

# Kontaktstift ø3,6 mm

**Einsatzbereich:** - 940 Kupplung  
- 940 Einbaudosen  
- 740 htec Kupplung

**TE Teile Nr.:** 61-0040-011-000  
**IC Ref. Nr.:** 61.040.11

## Elektrische Werte

Bemessungsstrom max. 75 A\*  
Durchgangswiderstand < 1 mOhm

## Werkstoff

Kontakt Messing, vergoldet

## Anschluss

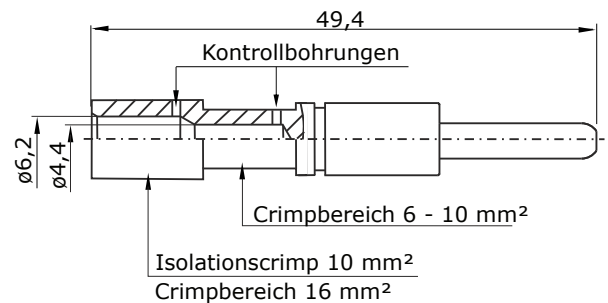
Anschlussart Crimp  
Anschlussbereich 6 - 16,0 mm<sup>2</sup>  
-für Isolationscrimp bis max. 10 mm<sup>2</sup>  
Abisolierlänge 8 mm  
Crimpeinstellungen sind individuell zu wählen

## Mechanische Werte

Steckzyklen 500

## Werkzeuge (nicht im Lieferumfang enthalten)

Akkucrimpzange	Best.-Nr.: C0.313.00
analoge Crimpzange	Best.-Nr.: C0.008.00
Positioniereinsatz für 3,6 mm Kontakte	Best.-Nr.: C0.010.00
Crimpmaschine	Best.-Nr.: WA10672
Digitaler Crimpeinsatz, groß	Best.-Nr.: C0.374.00
Positioniereinsatz für C0.374.00	Best.-Nr.: C0.383.00



## Hauptabmessungen

Kontaktstift



# Contact pin $\varnothing 3.6$ mm

for: - 940 extension  
- 940 receptacle  
- 740 htec extension

**TE part number: 61-0040-011-000**  
**IC reference number: 61.040.11**

## Electrical Data

rated current max. 75 A\*  
contact resistance < 1 mOhm

## Material

contact brass, gold plated

## Termination

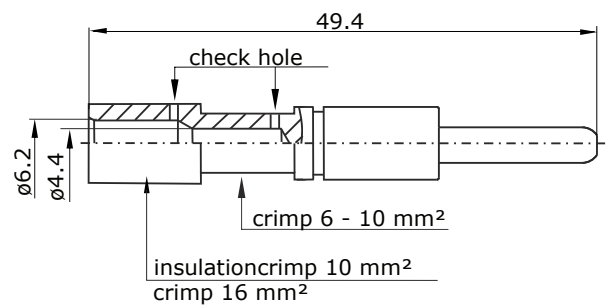
kind of termination crimp  
cross-section 6 - 16.0 mm<sup>2</sup>  
- for insulation crimp max. insulation 10 mm<sup>2</sup>  
stripping length 8 mm  
crimp settings select individually

## Mechanical data

Mating cycles 500

## Tools (not part of product contents)

battery crimping tool order code: C0.313.00  
analog crimping tool order code: C0.008.00  
positioner for 3.6 mm contacts order code: C0.010.00  
crimping machine order code: WA10672  
digital crimp insert order code: C0.374.00  
positioner for C0.374.00 order code: C0.383.00



## Main Dimensions

contact pin

