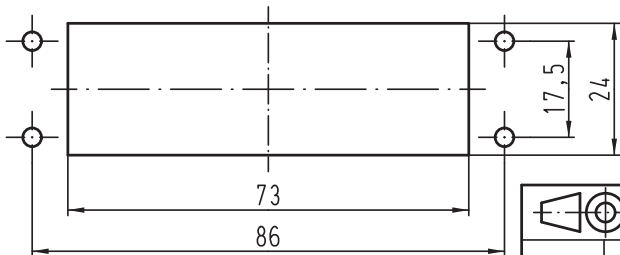
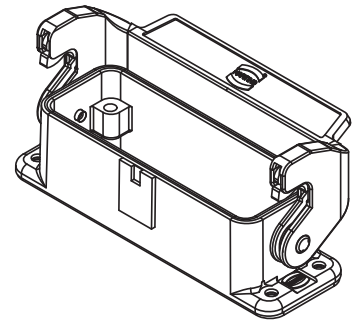
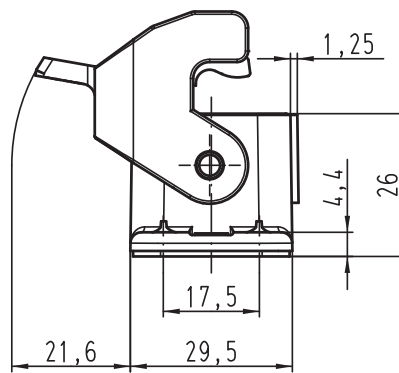
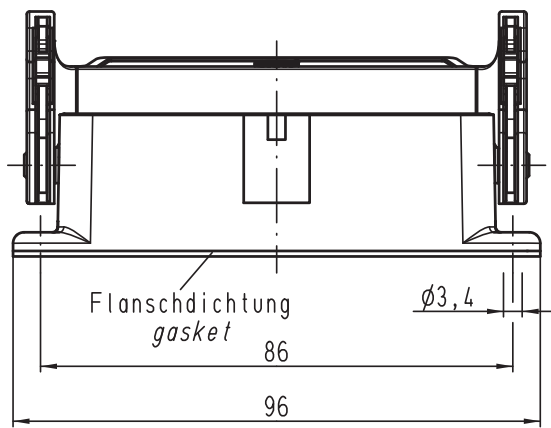
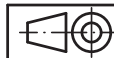


Alle Rechte vorbehalten/ All rights reserved



Montageausschnitt
panel cut out



All Dimensions in mm
Original Size DIN A 4

Techn. Character.

Nicht tolerierte Maß/Free size tolerances

B	20.03.12	ML
A		
Mod.	Dat.	Name

	Dat.	Name	Maßstab/Scale
Detail.	15.08.11	Spr	1:1
Insp.		Be	
Stand.			

HARTING Electric GmbH & Co. KG
D-32339 Espelkamp



Han 16A-agg-LB
Anbaugehäuse, schwarz
housing bulkhead mounting, black

TB 09 20 716 0301

Sub.

Blatt/page