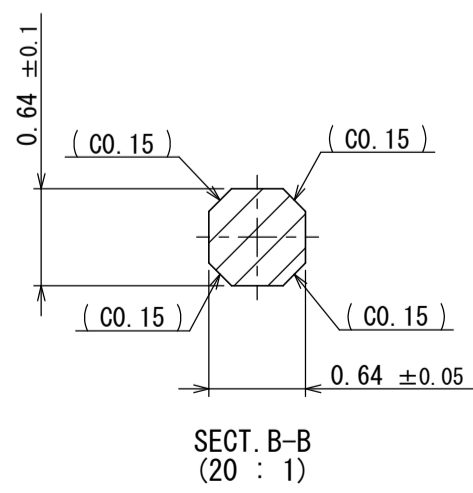
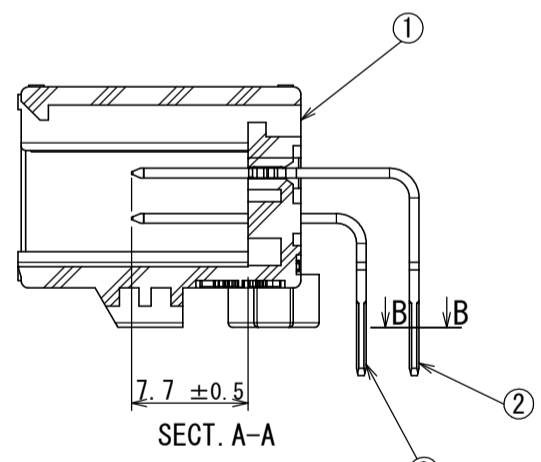
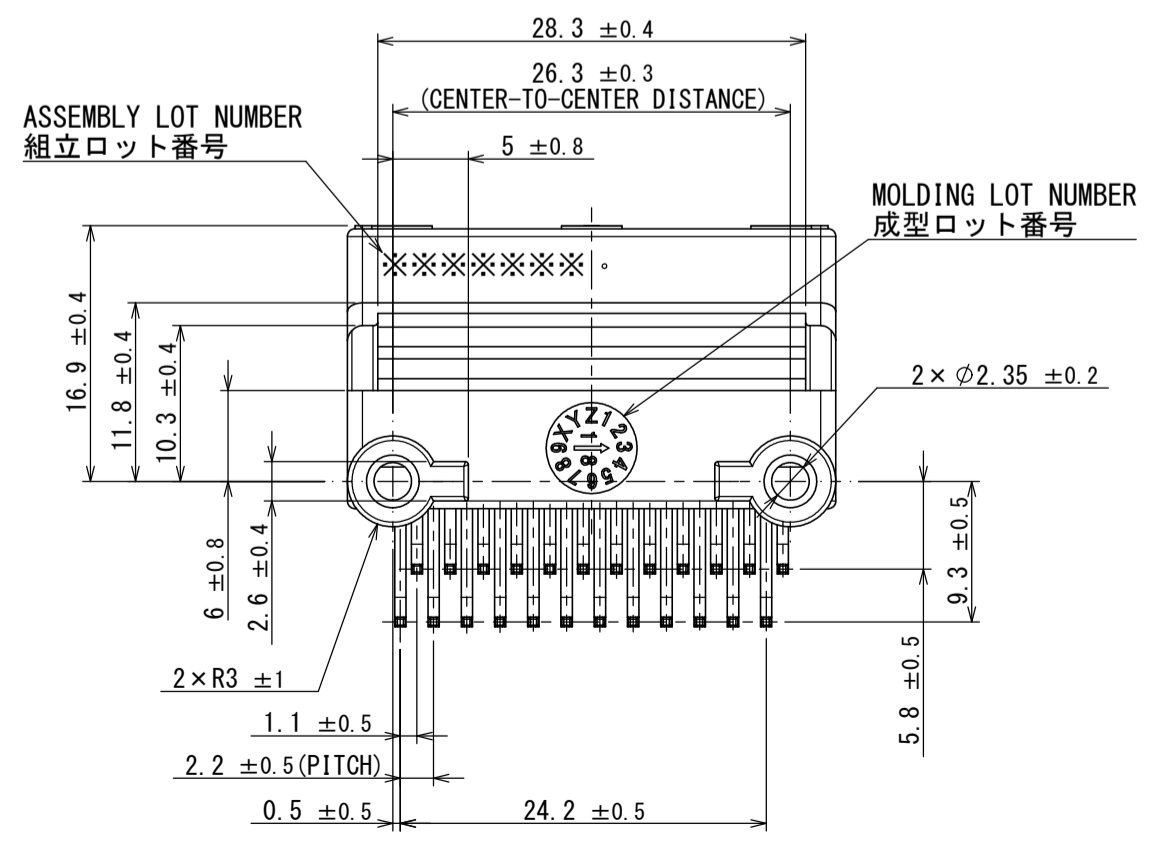
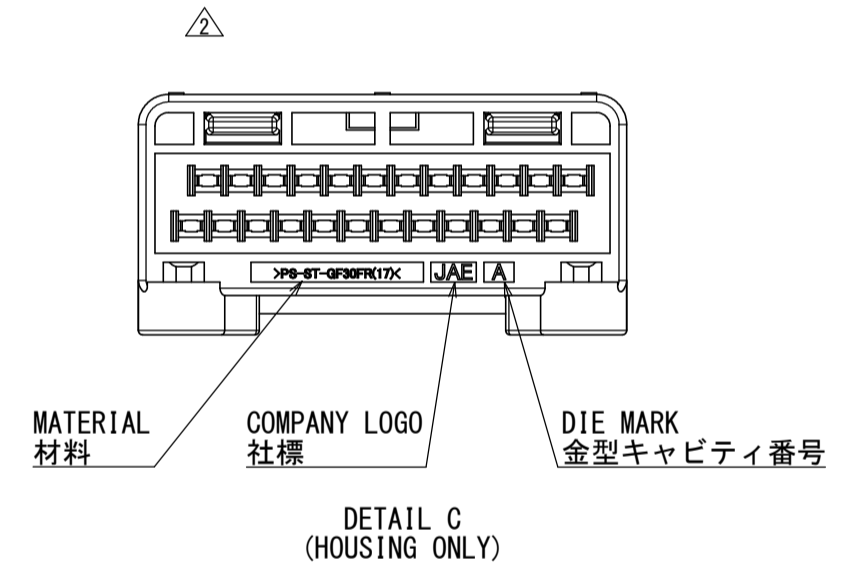
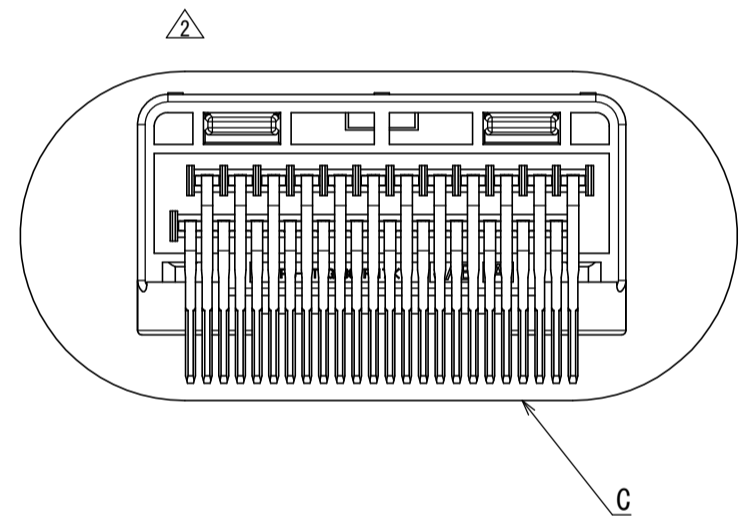
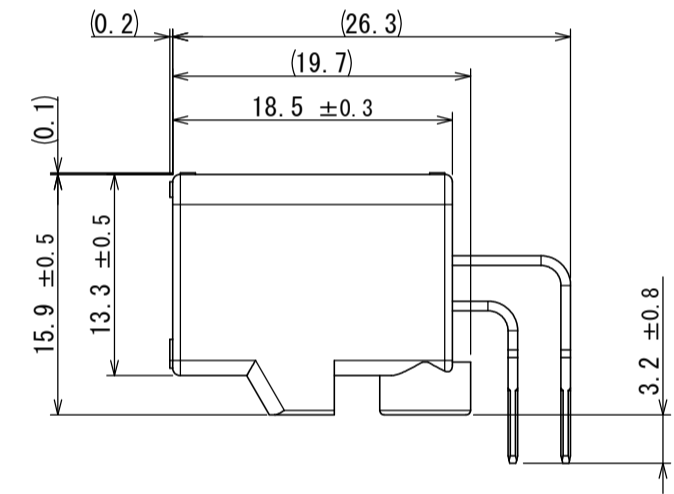
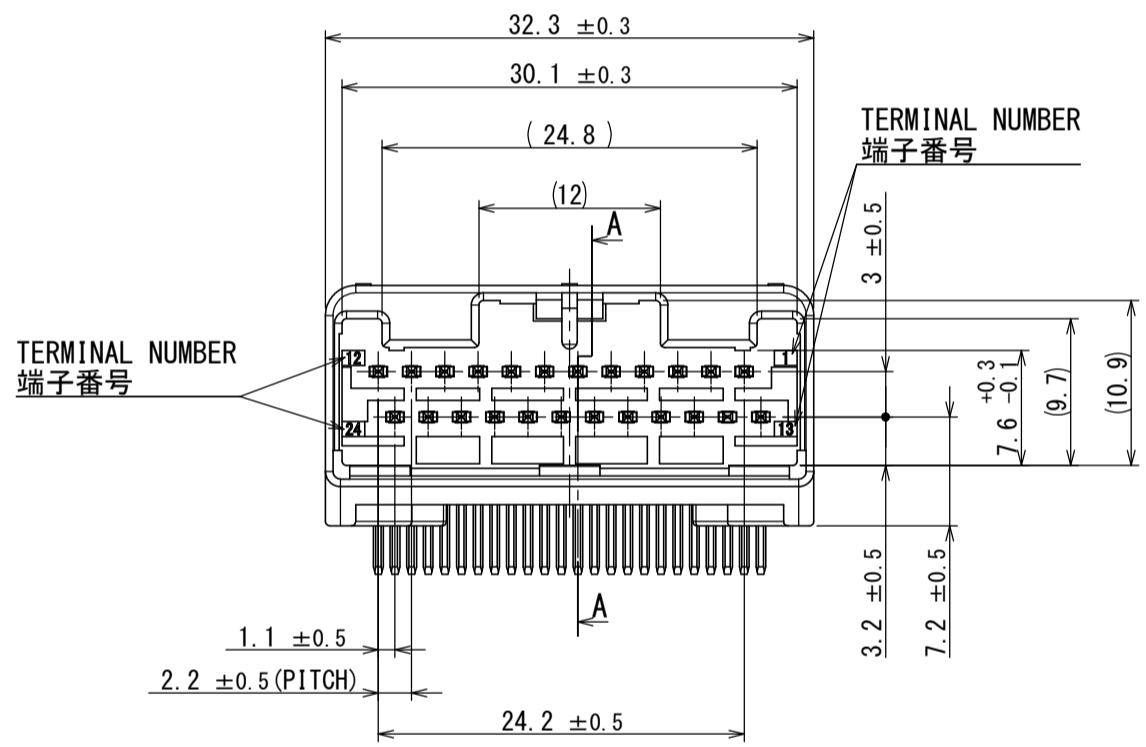
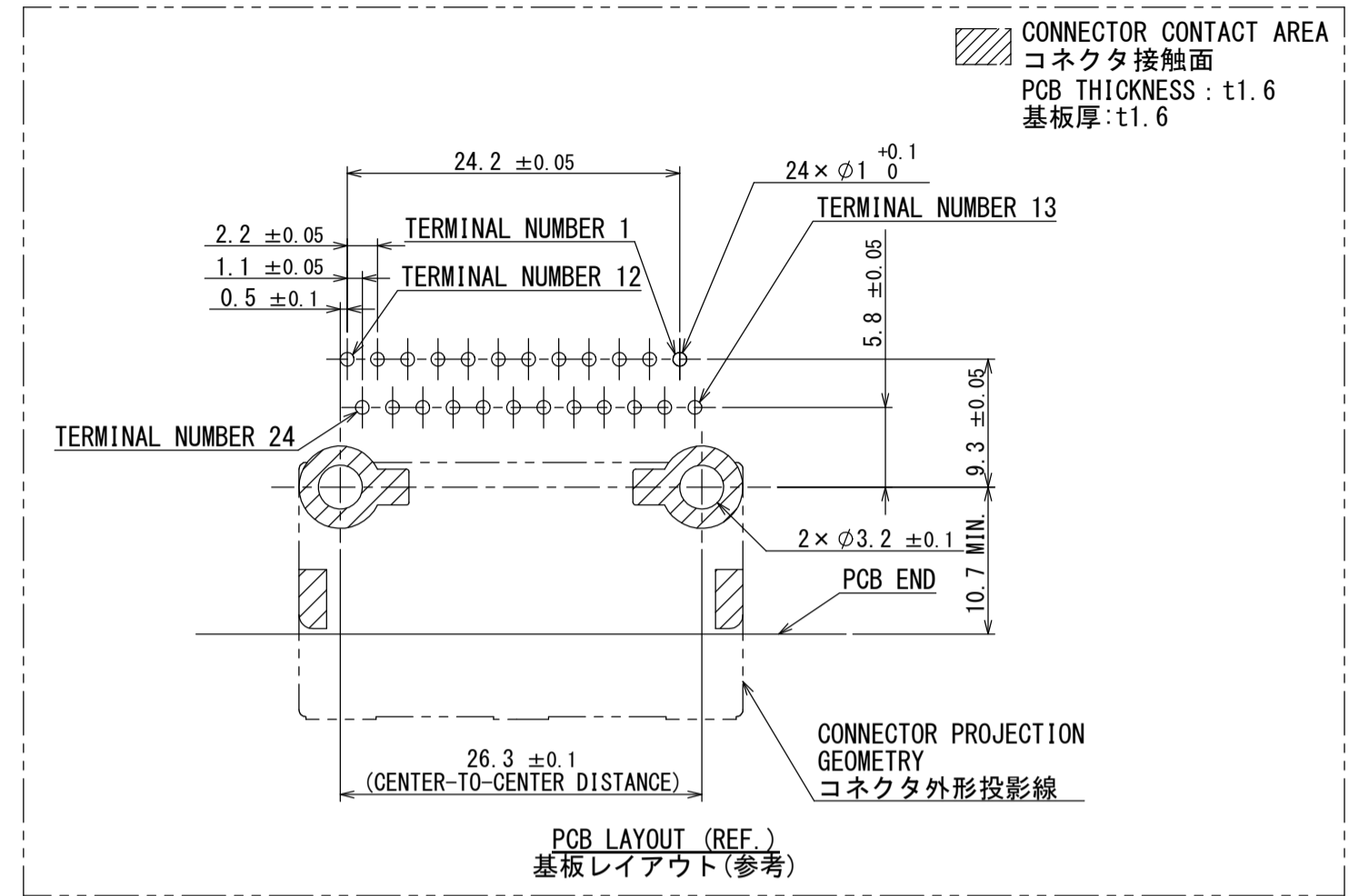
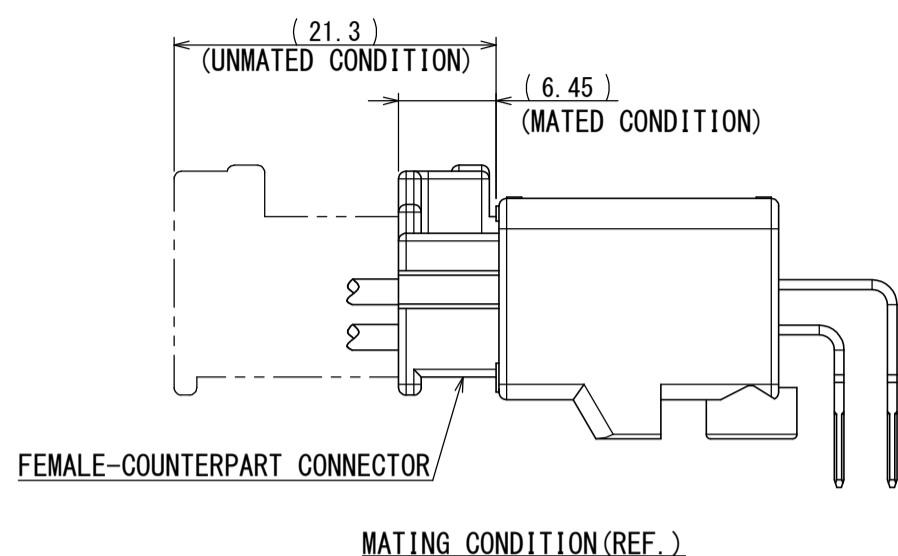
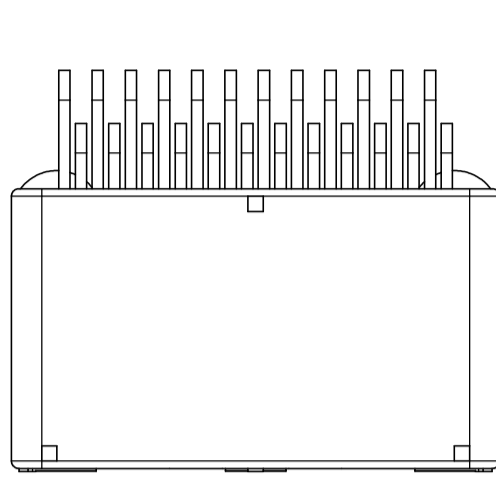


SJ120507
(ON 画面番号(DRAWING NO.))

版数 VER.	年月日 DATE	図 NO.	変更内容 DESCRIPTION	製 DR.	担 CHK.	査 APPD.	承認 APPD.
2	28/OCT/2019	031832	CHANGE JAHL No. AND SHAPE.	—	M. WATANABE	K. HASEBE	Y. WATANABE
3	19/OCT/2020	036219	CHANGE APPLICABLE SCREW	S. YAMAGUCHI	M. SHIMOMURA	Y. YAMADA	Y. WATANABE



△ NOTE1. APPLICABLE SCREW : CROSS RECESSED TAPPING SCREW, TYPE B, 3×6
2. THIS ITEM'S MOLDING MATERIAL IS UL94 V-0 FLAMMABILITY STANDARD.
注 1. 推奨取付ネジ 十字穴付なベタッピンネジ B タイプ 3×6
2. 本製品の成形材は、燃焼性UL94 V-0です。

3	TERMINAL-L2	12	BRASS	PLATING: Sn	POST-PLATING
2	TERMINAL-L1	12	BRASS	PLATING: Sn	POST-PLATING
1	HOUSING	1	SPS-GF30 (NOTE2)		COLOR: BLUE GREEN

仕様書 (SPECIFICATION) JACS-11205 JAHL-11205		第1版 (ORIGINAL DATE) 23/MAY/2018		尺度 (SCALE) 2:1		シリーズ (SERIES) MX84		日本航空電子工業株式会社	
一般公差 (GENERAL TOLERANCE)		製図 (DR.)		名称 (TITLE) MX84B024NF2		JAE		JAPAN AVIATION ELECTRONICS INDUSTRY, LTD.	
寸法 (DIMENSION)		担当 (CHK.) A. HOUJOU		査閲 (APPD.) K. MIYAMOTO		承認 (APPD.) Y. WATANABE		図面番号 (DRAWING NO.) SJ120507	
角度 (ANGLES)		単位 (UNIT) : mm		シート (SHEET NO.) 1 OF 1		質量 (MASS) 6.9g		版数 (VER.) 3	

WISDOM承認 2020/10/23

DOF-213J(20.07)