

PK:

Kunde/*Customer:*

Datum: 29/04

Seite: 1 von 2

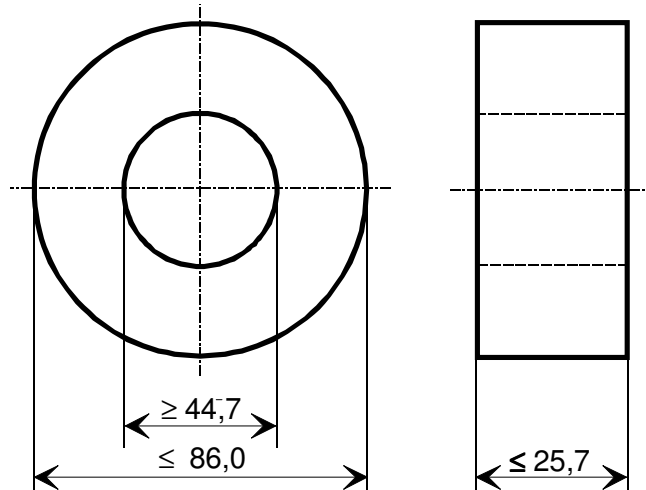
Ausführung / Core design:
Ringbandkern / *Toroidal core:*

Kern für stromkomp. Drossel
Core for common mode choke

Maßbild / Drawing:
ohne Maßstab / *without scale*
Maße in mm / *Dimensions in mm*

Rev.

Nennmaße / Nominal Dimensions:
80x50x20 mm



Legierung / Core Material:
VITROPERM 500 F

Fixierung / Type of Finish:
Fix 022/C
(Kunststofftrog / Silikonkautschuk)
Plastic box / silicon rubber

Magn. Nennwerte / Nominal magnetic values:
 $A_L (10 \text{ kHz}) = 35 \mu\text{H}$

Bezugswerte / Rated Dimensions:

$$A_{Fe} = 2,28 \text{ cm}^2$$

$$l_{Fe} = 20,4 \text{ cm}$$

$$m_{Fe} = 342 \text{ g}$$

Endprüfung / Final Inspection: (100% Prüfung, AQL...: IEC 410 / DIN ISO 2859)

1. Magnetische Prüfung (AQL 0,65) / Magnetical test (AQL 0,65)

Prüfung des A_L -Wertes im Reihenersatzschaltbild gemäß A60092-Y3022-K009 /
Test of A_L -value in series mode according to A60092-Y3022-K009

Herausgeber	Bearbeiter	KB-PM K	KB-E K		Datum	freigegeben
KB-FK FT	Till	Reichert	Günther		19.07.04	Wolf



Spezifikation für weichmagnetische Kerne
Specification for Soft Magnetic Cores

S-No.:
T60006-L2080-
W531-03-

PK:

Kunde/*Customer:*

Datum: 29/04

Seite: 2 von 2

Rev.

Induktivitätsprüfung ohne Gleichstromvormagnetisierung / *Inductance test without DC-magnetisation*

2.1 Einstellwerte / *Setting values:* $I_{\text{eff}} \times N = 50 \text{ mA}$
 $f = 10 \text{ kHz}$

Prüfwert / *Specified value:* $26,3 \mu\text{H} \leq A_L \leq 51,0 \mu\text{H}$ (entspr. / *corr.* $18700 \leq \mu_3 \leq 36300$)

2.2 Einstellwerte / *Setting values:* $I_{\text{eff}} \times N = 50 \text{ mA}$
 $f = 100 \text{ kHz}$

Prüfwert / *Specified value:* $18,0 \mu\text{H} \leq A_L \leq 34,8 \mu\text{H}$ (entspr. / *corr.* $12800 \leq \mu_3 \leq 24800$)

-03-

-03-

-03-

Hinweis / *Remark:*

Bau-Nr. / *Part-No.:* 96723505