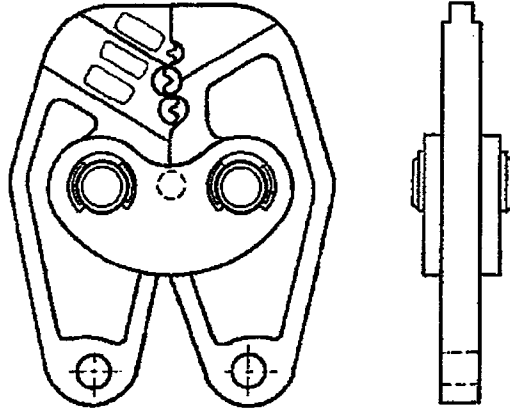



LOC J	DIST —	REVISIONS 変更				DATE	DWN	APVD
		P	LTR	DESCRIPTION				
			A1	CORRECTED ECR-10-014246	07JUL2010	S.N	J.K	



本圧着ダイスは電動圧着工具 1729282-1 に使用される
 ソリストランド端子用圧着ダイスであり、取扱いについては
 圧着ダイス取扱説明書 411-5180 及び
 電動圧着工具取扱説明書 411-78133 を御参照下さい。

(参考) 相当する手動工具型番 ; 409777-1

THIS DRAWING IS UNPUBLISHED. © COPYRIGHT - BY TYCO ELECTRONICS CORPORATION. ALL INTERNATIONAL RIGHTS RESERVED.

DIMENSIONS: 単位: 耗 mm TOLERANCES UNLESS OTHERWISE SPECIFIED: 一般公差 0 PLC ± - 1 PLC ± - 2 PLC ± - 3 PLC ± - 4 PLC ± - ANGLES ± -	DWN K.Nakajima 19MAR1982	MATERIAL 材料 -	FINISH 仕上 -		
	CHK S.Yabe 19MAR1982	 Tyco Electronics Japan G.K. Kawasaki, Japan			
	APVD M.Sugawara 23MAR1982				
	PRODUCT SPEC 製品規格 -	NAME 名称 CRIMPING DIE ASSEMBLY 圧着ダイス (電動圧着工具用)			
APPLICATION SPEC 取付適用規格 -	SIZE A4	CAGE CODE 00779	DRAWING NO 番号 C=722992-1	RESTRICTED TO -	
WEIGHT -	CUSTOMER DRAWING		SCALE 尺度 1:1	SHEET 1 of 1	REV A1