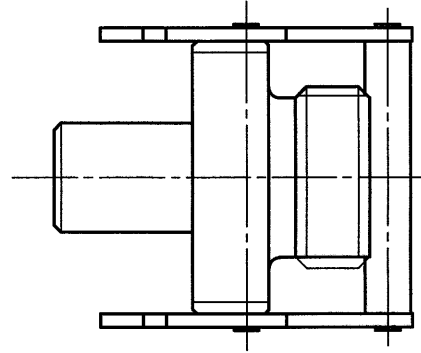
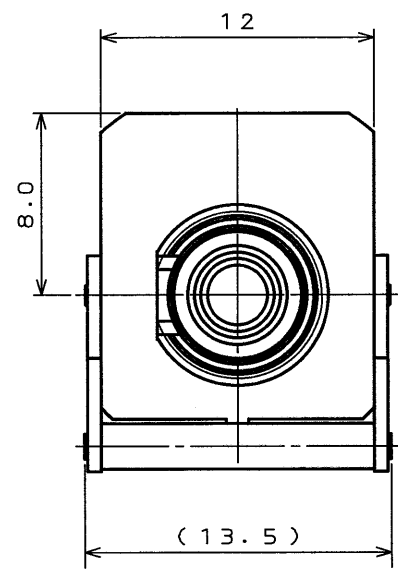
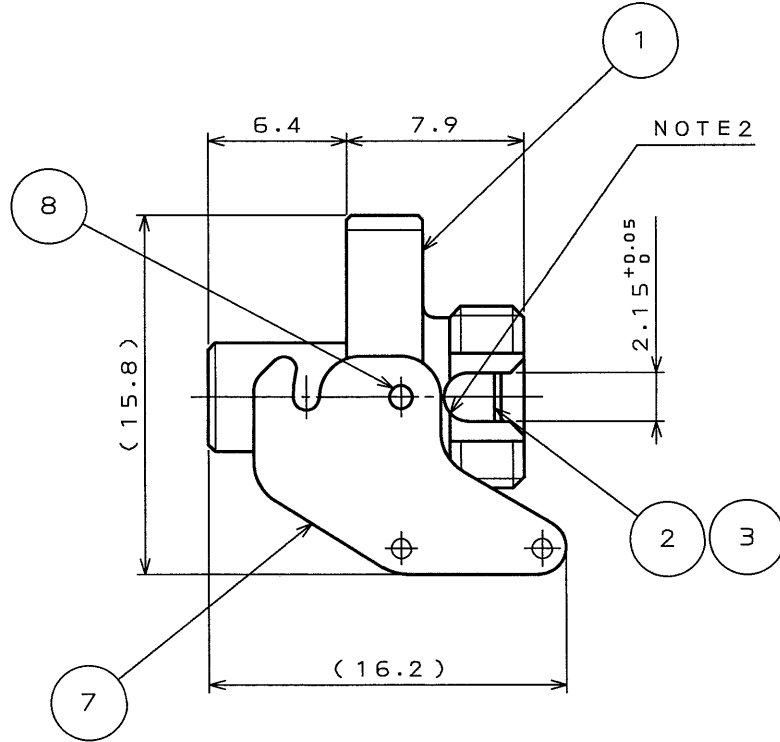


SJ036471
(DRAWING NO.)

版数 REV.	年月日 DATE	DCN NO.	変更内容 DESCRIPTION	製図 DR.	担当 CHK.	査閲 APPD.	承認 APPD.
2	11.Jun.2002	50133	TITLE CHANGE, etc	Y.HIROKI	H.KOBAYASHI	—	A. Onogawa



NOTE. 2
The shape of indicated Radius Part
is not strict requirement.
指示部の形状はR形状でなくともよい。



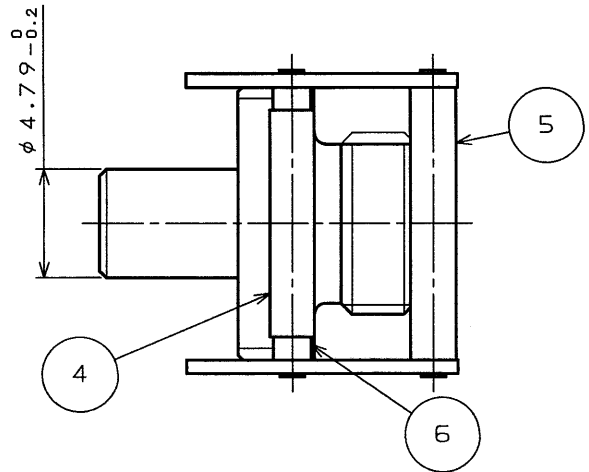
△ 1. Optical Performance
(The performance when the item is mated
with FO-SC-RS-N2 (SJ036473))
Insertion Loss 0.4dB Max (note1)
note1. The value shows insertion loss in case
that a master optical connector, to which
PC connection is available, and a master
optical connector, to which PC connection
is available, are connected.

2. Mechanical Performance
Unlock force of lever : 2.9N MIN

△ 1. 光学性能 (FO-SC-RS-N2 (SJ036473) と嵌合した時の性能である)
挿入損失 0.4dB 以下 (注1)

注1. PC接続が可能なマスター光コネクタとPC接続が可能なマスター光コネクタを
接続した場合の値である。

2. 機械性能
レバ一離脱力: 2.9N 以上



番号 NO.	名称 DESCRIPTION	個数 QTY.	材料 MATERIAL	備考 REMARKS
8	PARALLEL PIN	2	STAINLESS STEEL	
7	LEVER	2	STAINLESS STEEL	
6	LEVER PIN2	1	STAINLESS STEEL	
5	LEVER PIN1	1	STAINLESS STEEL	
4	STAINLESS PIPE	1	STAINLESS STEEL	
3	SLIT SLEEVE	1	CERAMIC	
2	SLEEVE HOLDER	1	STAINLESS STEEL	
1	FRONT SHELL	1	STAINLESS STEEL	

仕様書 (SPECIFICATION) JACS-7538		第1版 (ORIGINAL DATE) 10.Jan.2002		尺度 (SCALE) N: 8		シリーズ (SERIES) Reference Only	
一般公差 (GENERAL TOLERANCE)		製図 DR. H.KOBAYASHI		名称 (TITLE) △ FO-FC (FS)-SC -CL-N2		日本航空電子工業株式会社 JAPAN AVIATION ELECTRONICS INDUSTRY, LTD.	
寸法 (DIMENSION)	角度 (ANGLES)	担当 CHK. H.KOBAYASHI		査閲 APPD.		図面番号 (DRAWING NO.) SJ036471	
. ±0.8	×° ±	承認 APPD. A.ONOGAWA		重量 (WEIGHT)		版数 (REV.) 2	
.X ±0.4	×°X ±						
.XX ±0.1							
.XXX ±							

本図面は日本航空電子工業(株)の所有する情報を含むもので当社の許可なく複製を禁止する。
THIS DRAWING CONTAINS INFORMATION THAT IS PROPRIETARY TO JAE AND CAN NOT BE REPRODUCED WITHOUT WRITTEN CONSENT OF JAE.

DOF-O-212D(98.02)

CDS-01-150-50577
A3
SIZE