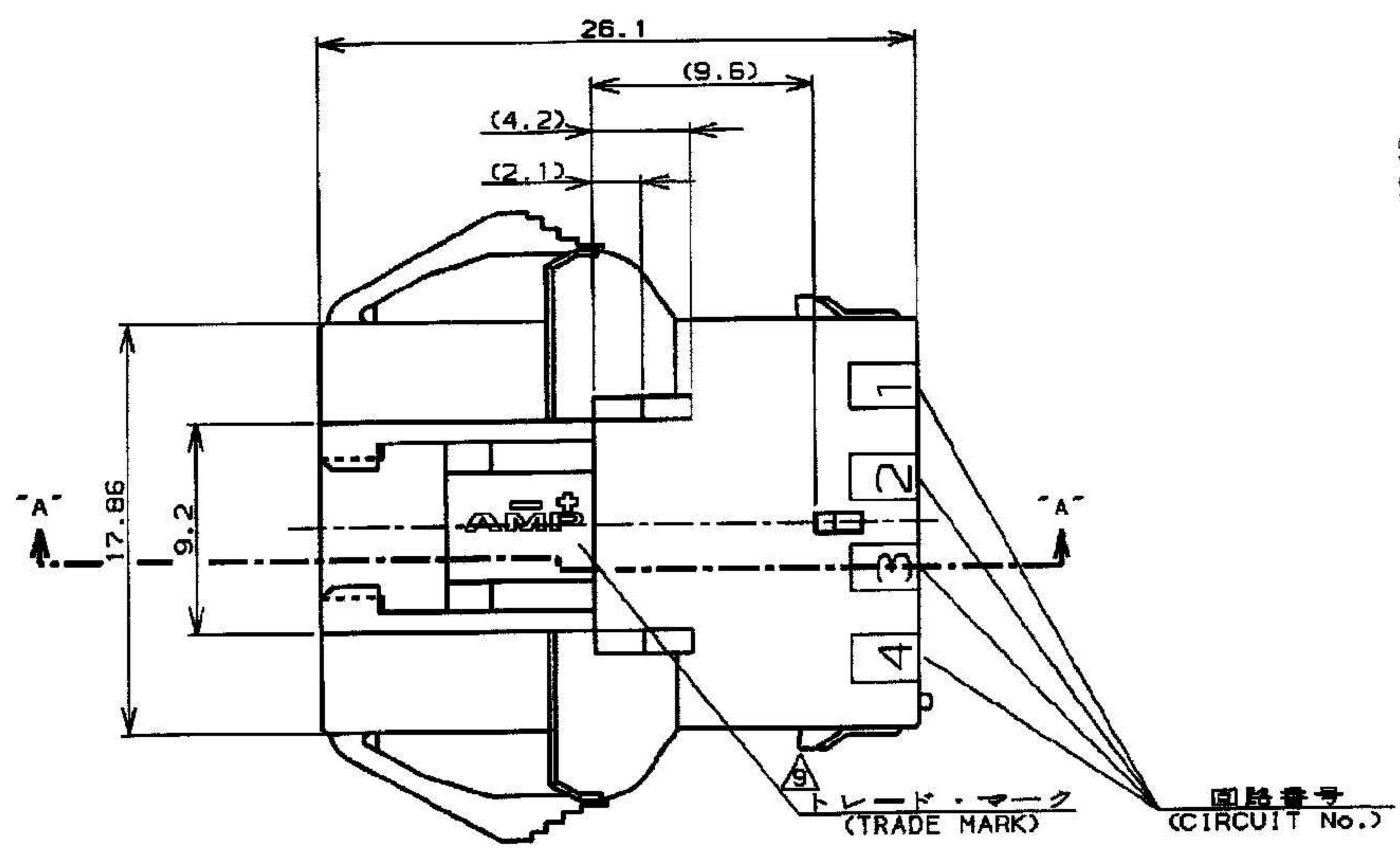
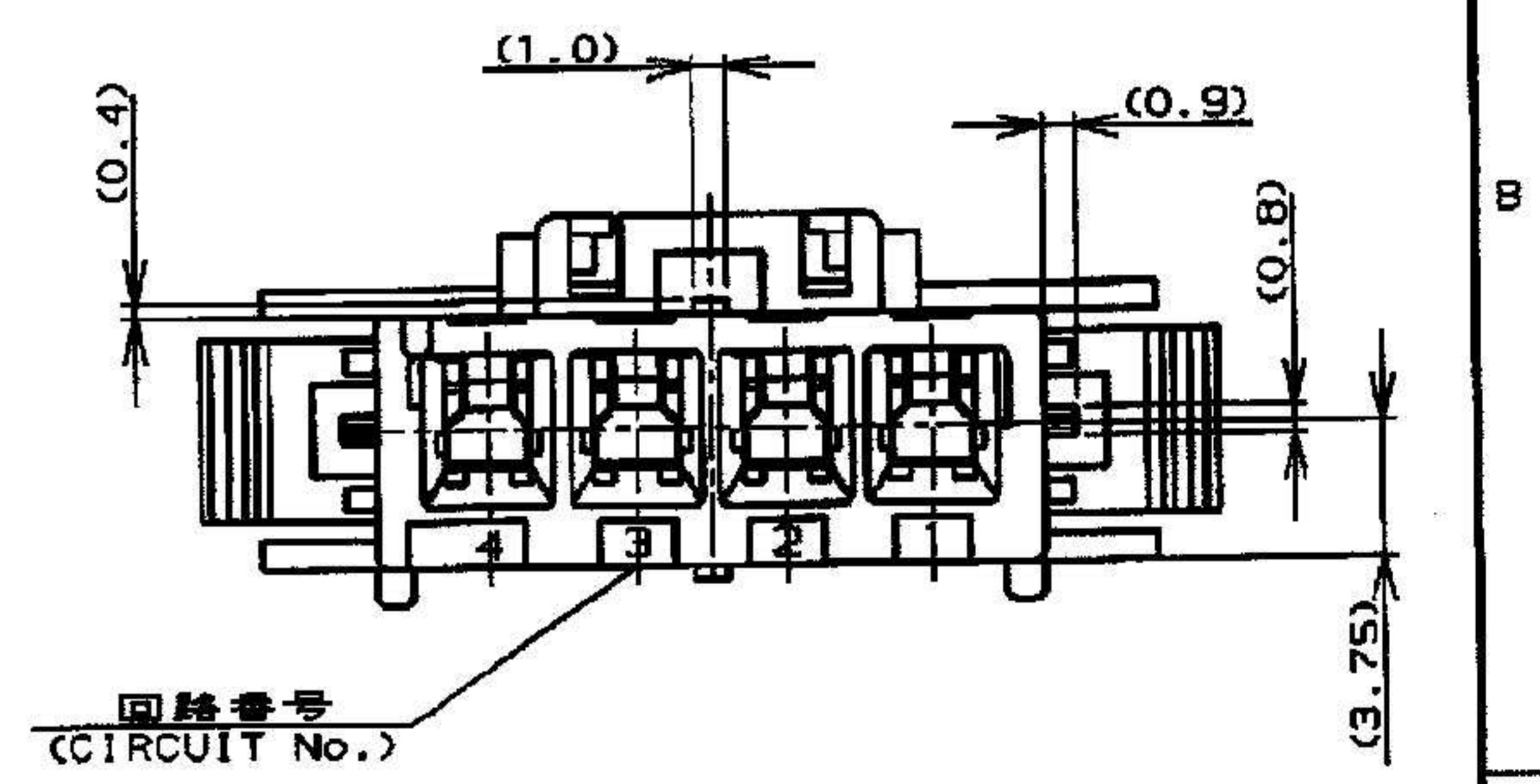
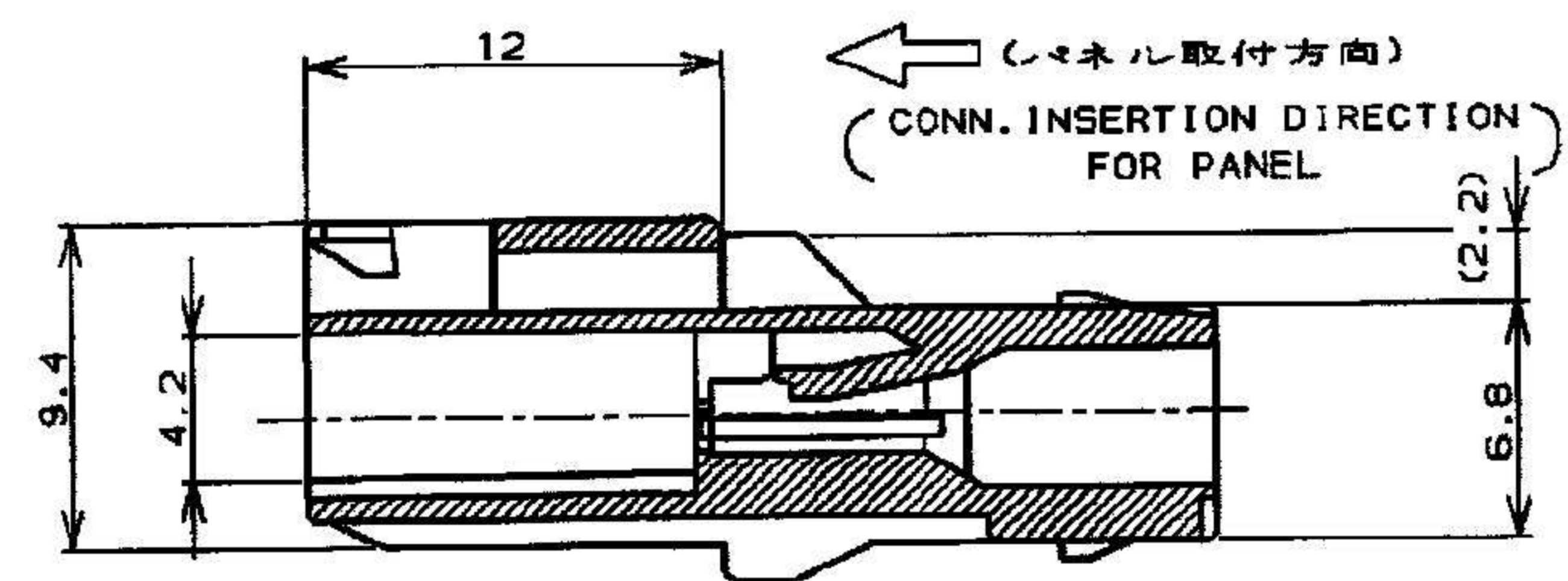
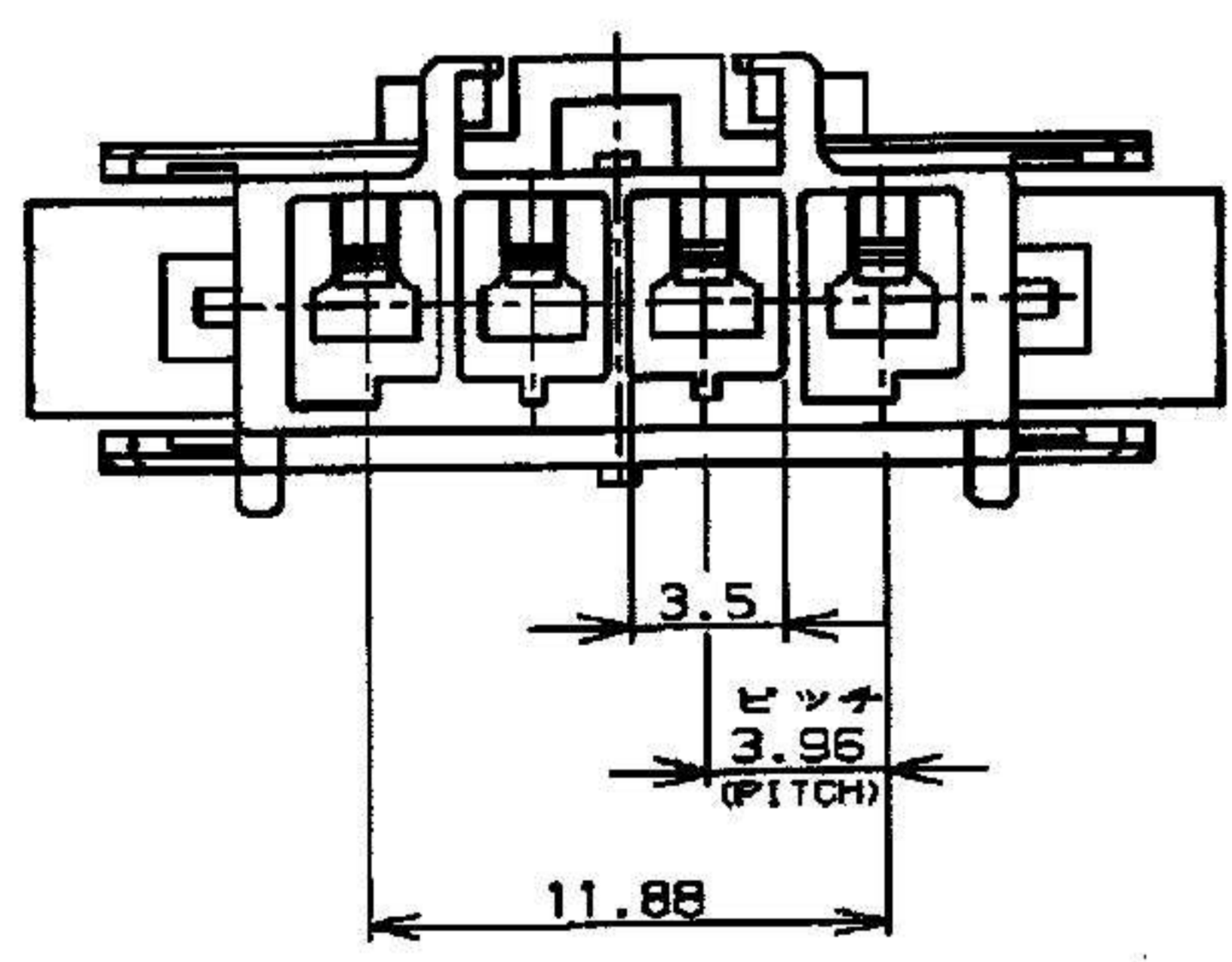


NUMBER C-316502  
METRIC  
三角法 (3rd ANGLE PROJECTION)

- 注:
1. 適用製品規格: 108-5410
  2. 適用コンタクト型番  
タブ・コンタクト: 177917-□(\*20-#16AWG)  
177916-□(\*26-#22AWG)
  3. 適合端子側製品型番  
プラグ・ハウジング: 316501-□  
リセ・コンタクト: 177915-□(\*20-#16AWG)  
177914-□(\*26-#22AWG)
  4. 適用プレート型番: 177920-□
  5. 取扱説明書: 411-563B
  6. 適用パネル厚: 0.8-2.0 (FIG 1参照)
  7. 金属パネルの場合、コネクタ取付方向をハンチ加工方向にしてください。
  8. プラスチック、パネルの場合、穴端部にRなき様御配慮ください。
- △ 表1参照



パネル取付穴寸法 FIG 1  
(RECOMMENDED PANEL OPENING DIMENSION)



△ 断面 "A"-"A"  
(SECT)

表1 (TABLE 1)

| トレードマーク (TRADE MARK) | 生産場所 (MANUFACTURING PLACE) |
|----------------------|----------------------------|
| - AMP OR AMP         | 日本 (JAPAN)                 |
| -+ AMP OR AMP        | 中国 (CHINA(PRC))            |
| . AMP OR AMP         | 韓国 (KOREA)                 |

10. PART 5-316502-1 COMPLY WITH GLOW WIRE REQUIREMENT FOR PARTS OF NON-METALLIC MATEIRAL SUPPORTING A CURRENT-CARRYING CONNECTION DETAILED IN IEC 60335-1, SECTION 30 (GWT)

|                         |           |            |
|-------------------------|-----------|------------|
| 自然色 (NATURAL)           | 4         | 5-316502-1 |
| 青 (BLUE)                | ↑         | ↑ -6       |
| 黄 (YELLOW)              | ↓         | ↓ -4       |
| 自然色 (NATURAL)           | 4         | 316502-1   |
| ハウジング色調 (HOUSING COLOR) | 極数 (Pos.) | 型番 (P/N)   |

- NOTES,
1. PRODUCT SPEC. 108-5410
  2. APPLICABLE CONTACT P/N  
TAB CONTACT: 177917-□(\*20-#16AWG)  
177916-□(\*26-#22AWG)
  3. MATING CONN. P/N  
PLUG HSG: 316501-□  
REC CONTACT: 177915-□(\*20-#16AWG)  
177914-□(\*26-#22AWG)
  4. APPLICABLE PLATE P/N: 177920-□
  5. INSTRUCTION SHEET: 411-563B
  6. APPLICABLE PANEL THICKNESS: 0.8-2.0 (SEE FIG 1)
  7. INSERT CONN. FROM PRESS DIRECTION SIDE FOR METAL PANEL.
  8. EDGE OF THICKNESS WAY MUST NOT ROUND FOR MOLDED PANEL.
- △ SEE TABLE 1

| LTR | 変更 (REVISION RECORD)  | DR   | CHK  | DATE        |
|-----|-----------------------|------|------|-------------|
| B1  | REVISED ECR-14-001994 | A. Z | D. Z | 11 FEB 2014 |
| B   | 変更 (FJ00-1369-01)     | any  | MS   | 11 JUN 11   |
| A   | 変更 (FJ00-0953-98)     | T.Y  | MS   | 11 JUN 11   |
| O   | 作成 (FJ00-3259-95)     | N. Y | H. T | 22 NOV '95  |

|  |  |
|--|--|
| AMP Tyca Electronics AMP K.K. Kawasaki, Japan  |  |
| 適合電線範囲 (WIRE RANGE)<br>mm <sup>2</sup> (AWG)   | 絶縁外径 (INSULATION DIA.)<br>mmφ  |
| 名称 (NAME)<br>アンブ パワー ダブルロック コネクタ<br>4極 3.95mmピッチ キャップ・ハウジング (パネル取付タイプ)<br>AMP POWER DOUBLE LOCK CONN. 3.95mm PITCH CAP HOUSING 4 Pos (PANEL MOUNT) | 一般公差<br>10以下: ±0.2<br>10以上 30以下: ±0.25<br>30以上 100以下: ±0.3<br>内径: ±0.3 |
| 材料 (MATERIAL)<br>S/S ナイロン (UL94V-0)<br>S/S NYLON (UL94V-0)   | 仕上 (FINISH)  |
| DR. 22. NOV '95<br>N. YAMASAKI   | DE. 22. NOV '95<br>N. YAMASAKI   |
| CHK. 22. NOV '95<br>M. SHINDO  | APP. 22. NOV '95<br>H. TAGUCHI   |
| SIZE   | LOC  |
| B  | J  |
| 尺度 (SCALE)   | REV. B1  |
| 番号 (No.)   | SHEET  |
| C-316502   | 1 OF 1   |

PRINT DIST  
単位: mm DIMENSIONS IN MM. DO NOT SCALE PRINT