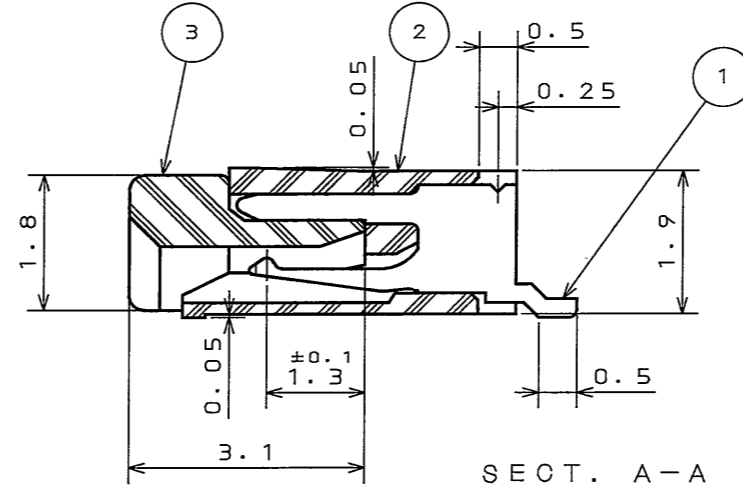
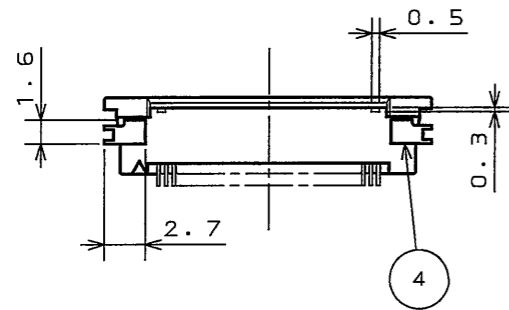
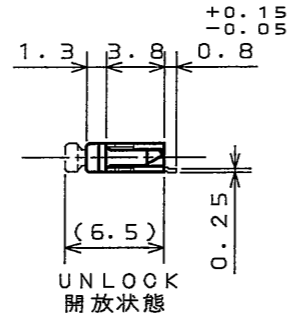
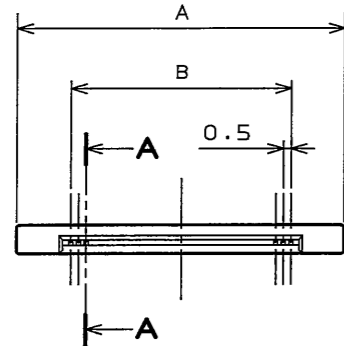
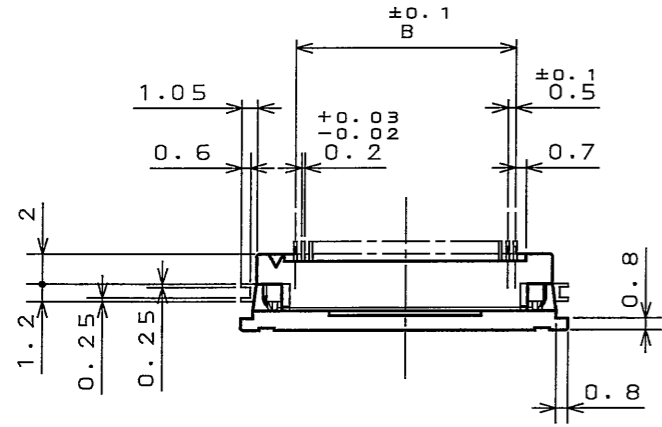
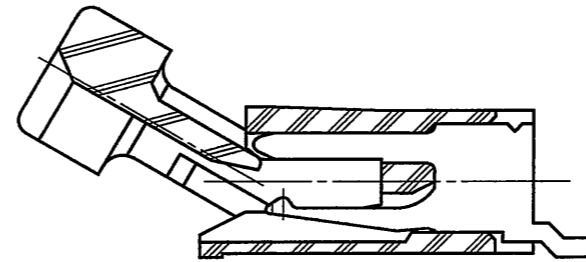


SJ100467
(DRAWING NO.) (図面番号)

版数 REV.	年月日 DATE	DCN NO.	変更内容 DESCRIPTION	製図 DR.	担当 CHK.	査閲 APPD.	承認 APPD.
2	12.Apr.2004	054834	ADDED ITEMS etc.	M.YAMASHITA	T.KUDOU	—	Y. Ichiyama



SECT. A-A
(SCALE 10:1)



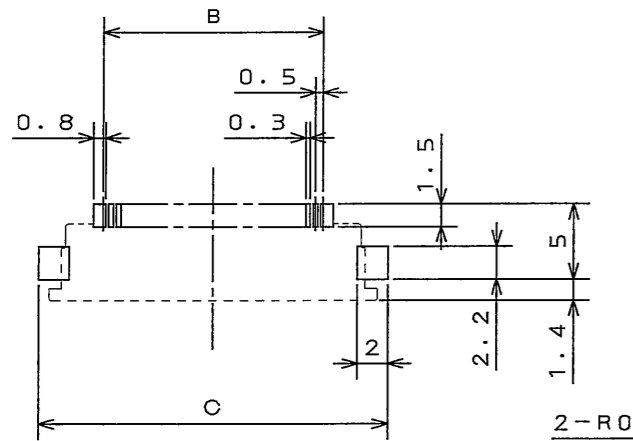
UNLOCK SLIDE INSULATOR
スライドインシュレータ開放状態

注1. F.P.Cの仕上げは金メッキのこと。

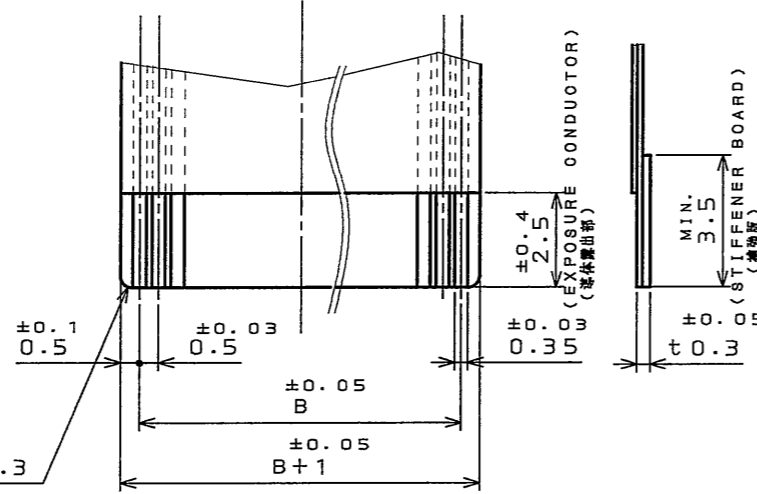
NOTE1. EXPOSURE CONDUCTORS OF F.P.C. SHOULD BE GIVEN GOLD PLATING.

TABLE 1

No. OF CONTACTS N	A	B	C
5	9.1	2.0	11.5
6	9.6	2.5	12.0
7	10.1	3.0	12.5
8	10.6	3.5	13.0
9	11.1	4.0	13.5
10	11.6	4.5	14.0
11	12.1	5.0	14.5
12	12.6	5.5	15.0
13	13.1	6.0	15.5
14	13.6	6.5	15.0
16	14.6	7.5	16.0
17	15.1	8.0	16.5
18	15.6	8.5	17.0
20	16.6	9.5	18.0
21	17.1	10.0	18.5
22	17.6	10.5	19.0
24	18.6	11.5	20.0
26	19.6	12.5	21.0
28	20.6	13.5	22.0
30	21.6	14.5	23.0
31	22.1	15.0	23.5
32	22.6	15.5	24.0
33	23.1	16.0	24.5
34	23.6	16.5	25.0
35	24.1	17.0	25.5
36	24.6	17.5	26.0
37	25.1	18.0	26.5
38	25.6	18.5	27.0
40	26.6	19.5	28.0
45	29.1	22.0	30.5
50	31.6	24.5	33.0



APPLICABLE P.C.B. DIMENSION (REF.)
適合基板寸法 (参考)



APPLICABLE F.P.C. DIMENSION (REF.)
適合F.P.C.寸法 (参考)

符号 NO.	名称 DESCRIPTION	個数 QTY.	材料 MATERIAL	仕上 FINISH	備考 REMARKS
4	HOLD-DOWN	2	COPPER ALLOY	(LEAD-FREE) TIN/TIN ALLOY PLATING	
3	SLIDE INSULATOR	1	GLASS FILLED PPS		COLOR: WHITE UL94V-0
2	BASE INSULATOR	1	GLASS FILLED PPS		COLOR: BLACK UL94V-0
1	CONTACT	N	HIGH STRENGTH BRASS	SELECTIVE GOLD PLATING	

仕様書 (SPECIFICATION) JACS-10135	第1版 (ORIGINAL DATE) 9.Jan.2004	尺度 (SCALE) 2:1	製図 (DRAWING) D.MACHIARA	名称 (TITLE) I L-FPR-***S -HF-N1	備考 (REMARKS) 航空電子工業株式会社 AVIATION ELECTRONICS INDUSTRY, LTD.
公差 (GENERAL TOLERANCE) 寸法 (DIMENSION) 角度 (ANGLES)	担当 (CHK.) T.KUDOU	製図 (DRAWING) D.MACHIARA	製図 (DRAWING) D.MACHIARA	製図 (DRAWING) D.MACHIARA	製図 (DRAWING) D.MACHIARA
. ±0.8 .X ±0.4 .XX ±0.1 .XXX ±	° ± °X ±	製図 (DRAWING) D.MACHIARA	製図 (DRAWING) D.MACHIARA	製図 (DRAWING) D.MACHIARA	製図 (DRAWING) D.MACHIARA
	承認 (APPD.) Y.ICHIYAMA	製図 (DRAWING) D.MACHIARA	製図 (DRAWING) D.MACHIARA	製図 (DRAWING) D.MACHIARA	製図 (DRAWING) D.MACHIARA
	承認 (APPD.) Y.ICHIYAMA	製図 (DRAWING) D.MACHIARA	製図 (DRAWING) D.MACHIARA	製図 (DRAWING) D.MACHIARA	製図 (DRAWING) D.MACHIARA
		重量 (WEIGHT)			図面番号 (DRAWING NO.) SJ100467
					版数 (REV.) 2

DOF-0-212E(03.08)



LEAD FREE この製品は鉛フリー品です