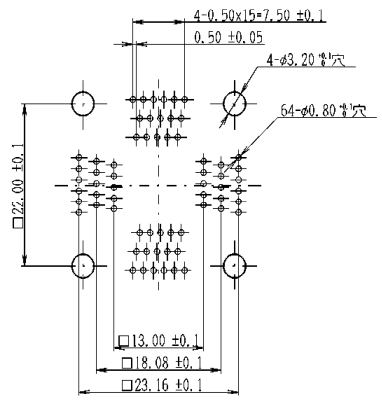
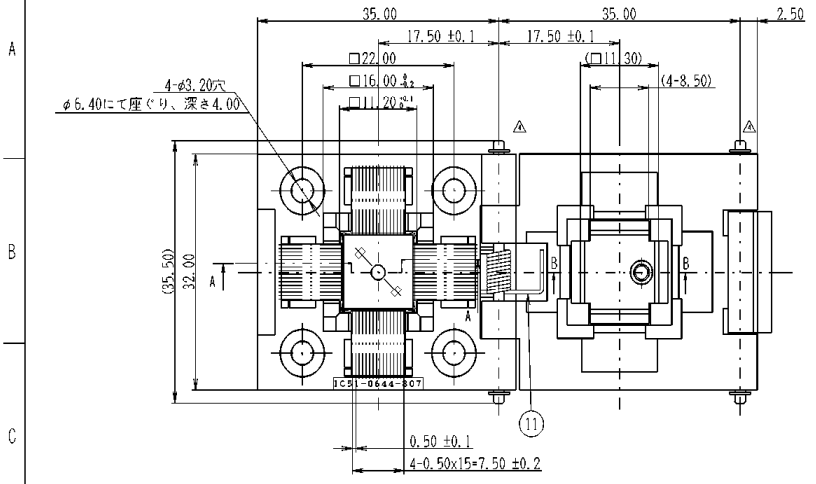
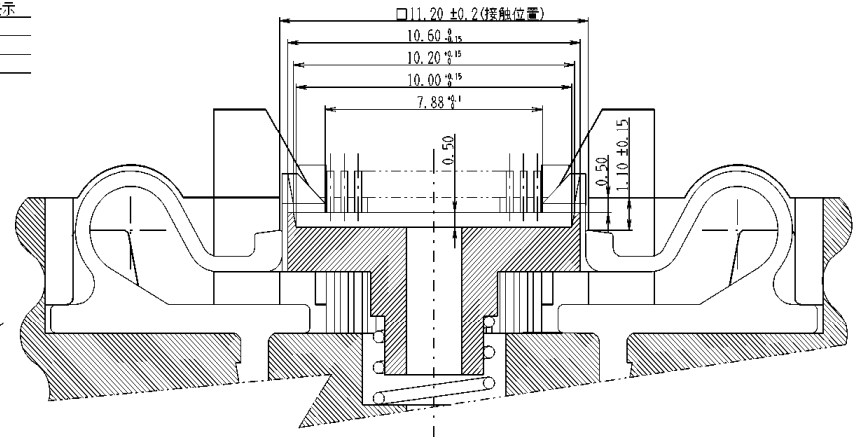
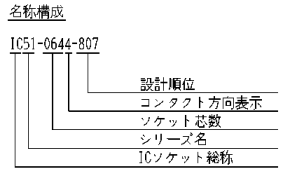
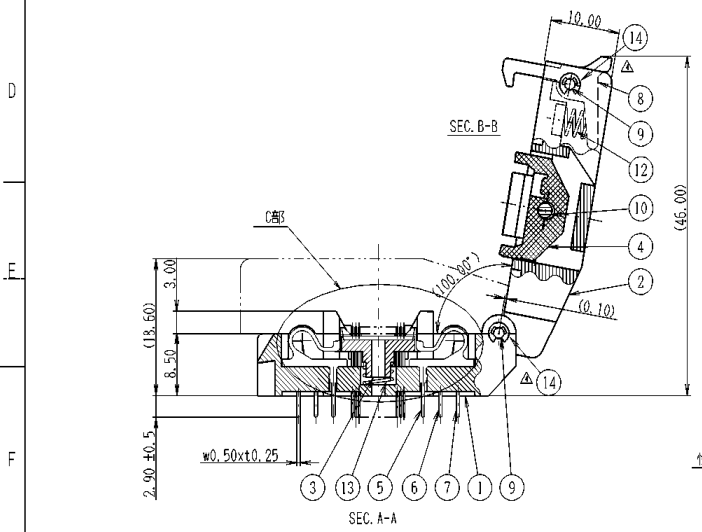
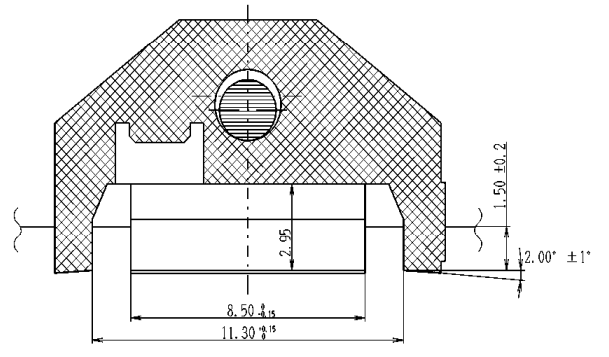


Please consult factory to verify latest revision.

記号×数	変更内容	REVISION DESCRIPTION	添部	担当	年・月・日	変更通知書番号
△×2	部品構成変更の為、図面書き直し			加藤	中国 93・2・19	技93-0326
△×4	形状変更		中尾	滝沢	93・7・28	技93-1281
△×3	形状変更		中尾	滝沢	93-10-12	技93-1706
△×6	使用部品変更及び追加					技94-1601
△×						

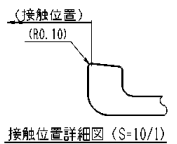


プリント板穴あけ寸法図(表面より透視)



(C部詳細図(IC位置決め及び押え部) (S-FREE))

- 性能
- 絶縁抵抗: DC500Vにて、1000MΩ以上のこと。
  - 耐電圧: AC500Vを1分間印加して、異常の無きこと。
  - 接触抵抗: 測定電流10mA、開放端電圧20mV以下で測定し30mΩ以下のこと。
  - 使用温度: -55℃ ~ +170℃
  - 接触力: 1Pin当たり最小変位0.2mmにて、30g以上。1Pin当たり最大変位0.8mmにて、200g以下。



接触位置詳細図 (S-10/1)

部品番号	部品名	個数	材質・寸度	配	取	事	分解図番号
△ 14	C型止め輪	4	E1.2				市販品
13		-36	1 SUS φ0.4				SM-11751
12	コイルばね	-11	1 SUS φ0.3				SM-11332
11		-23	1 SUS φ0.5				SM-11581
10	Mシャフト	-04	1 BS φ2.0 ℓ=31.0				SL-7575
△ 9	Pシャフト	-64	2 SUS φ1.5 ℓ=32.5				SL-12607
8	ストッパ-26 RW	1	PPS			黒色	SL-9531
7		-C	24				
6	コンタクト 494	-B	20 BeCu t0.25			Ni-Auめっき(膜)	SM-11567
5		-A	20				
4	可動板	1	PES (GF)			黒色	SL-10221
3	位置決め台	1	PET (GF)				SL-10220
2	IC51-0644-807	1	PES (GF)				SL-10219
1	絶縁基板	1					SL-10218

指定外寸公差 ±0.3

山一電機株式会社 YAMAICHI ELECTRONICS Co., Ltd.

分類 CLASS VQFP-p0.5-64P

名称 (TITLE) IC51-0644-807

図番 (DRAW. NO.) KL-8513-1

図名 (DRAW. NO.) 阿部

寸法 SCALE 2/1

承認 APP. 検印 CHK. 製印 DESIG. 設計 DESIG.

単位 UNIT

DIMENSION 3RD ANGLE PROJECTION

28P-3-25

Sheet No. H

REV.