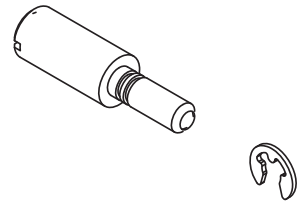
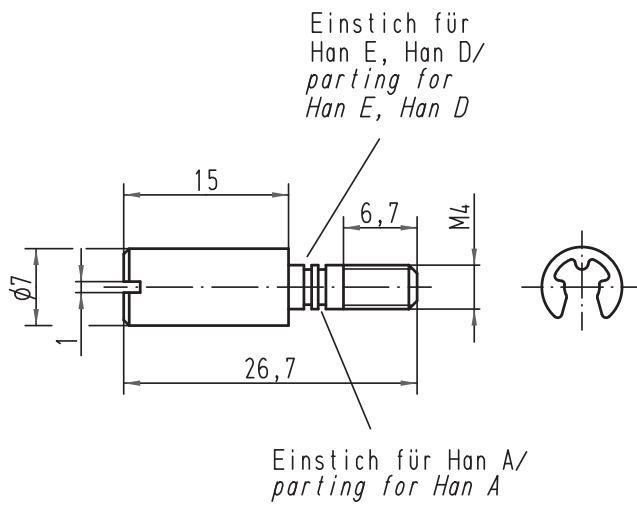


Alle Rechte vorbehalten/ All rights reserved



All Dimensions in mm Original Size DIN A 4			Techn. Character.			Nicht tolerierte Maß/Free size tolerances		
				Dat.	Name	Maßstab/Scale 2:1	Schaftschraube headless screw Han E	
			Detail.	31.01.07	Ho			
			Insp.		Be			
			Stand.					
413508	07.12.07	Rull	HARTING Electric GmbH & Co. KG				TB 09 33 000 9918	
413214	15.10.07	Rull	D-32339 Espelkamp					
Mod.	Dat.	Name				Sub.	Blatt/ page	