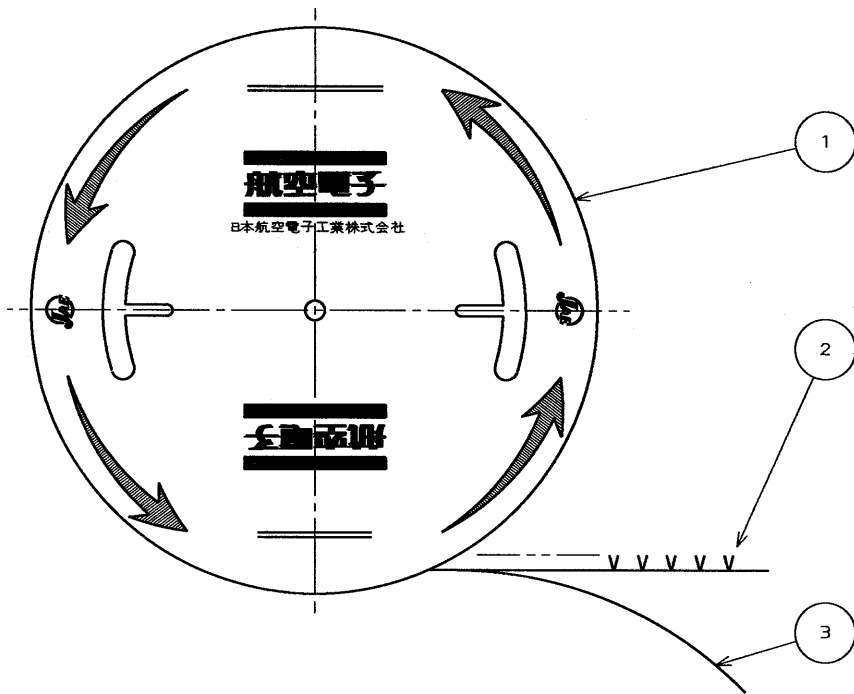


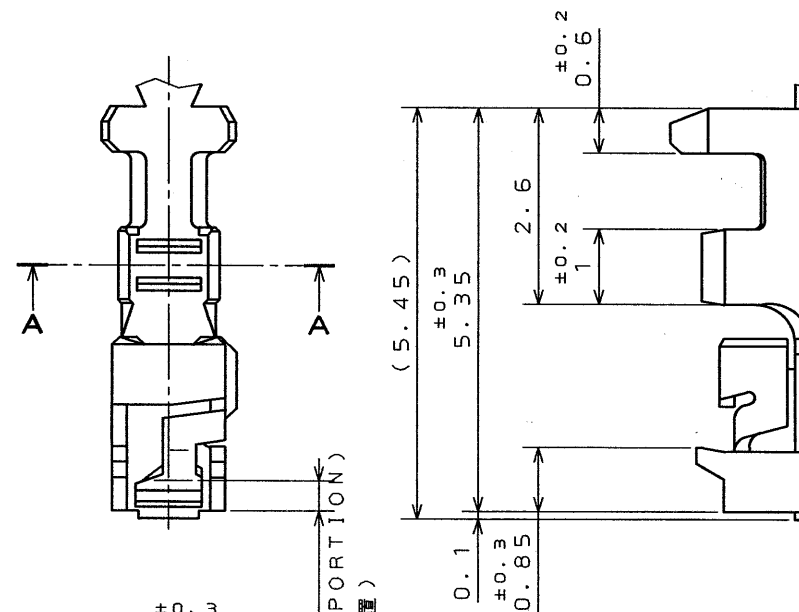
JS024437
(DRAWING NO.)

SYM. 版数	DCN NO.	DESCRIPTION 変更内容	DATE 年月日	DRAWN 製図	CHECKED 担当	APP'D 査閲	APP'D 承認
2	29106	DELETE NOTE 3	23. JUL '91	H. KATOU	K. HISATOMI	H. YASUI	N. KAWABE
3	37870	DELETE FINISH NO. 2 AND NO. 3	12. APR '96		Y. YAHIRO	K. HISATOMI	H. YASUI

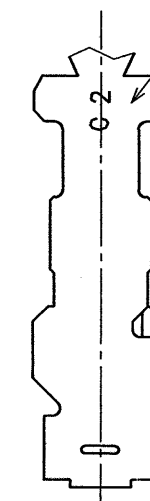


DETAIL CONTACT (SCALE 10:1)

(コンタクト本体詳細図)



PART NO. MARKING
(品名表示)



DESIGNATION

命名法

LY10-C2-* - 10000

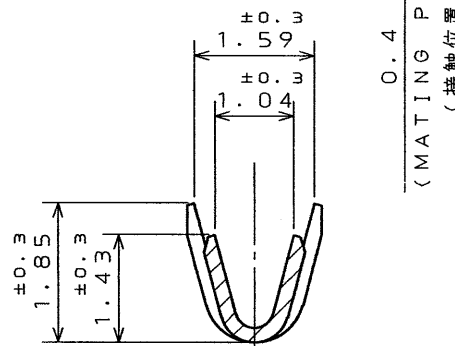
QUANTITY
10000個のリール状

FINISH (TABLE 1)
仕上 (表1参照)

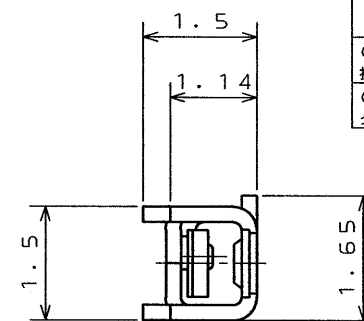
APPLICABLE WIRE (NOTE 2)
適合電線サイズ

CRIMP TYPE
クリンプタイプ

SERIES
シリーズ名



SECTION A-A
(断面A-A)



EXCEPT CRIMPPOT
(クリンプ部を除く)

TABLE 1

AREA NO.	1	5
CONTACT AREA 接触部	GOLD (0.1 μm MIN) OVER NICKEL Ni上Au0.1 μm以上	TIN PLATING Snめっき
CRIMP POT AREA クリンプ部	TIN-LEAD PLATING Sn-Pbめっき	TIN PLATING Snめっき

NOTE 1. INSERT PIN: 0.5 ±0.05 SQU.

2. APPLICABLE WIRE: #26~#30AWG, STRANDED.
APPLICABLE WIRE INSULATION OUTER DIA: 0.7~1.2

注1 適合ピンは 0.5 ±0.05 である。

注2 圧着適合電線サイズは AWG #26~#30の撚り線であり
被覆外径寸法が φ0.7~φ1.2のものである。

3	TAPE	1	PAPER		
2	SOCKET CONTACT	10000	PHOSPHOR BRONZE	TABLE 1	PITCH: 4.5
1	MAGAZINE	1	PAPER		
ITEM 符号	DESCRIPTION 名称	Q'TY 個数	MATERIAL 材料	FINISH 仕上	REMARKS 備考
	仕様書 (REFERENCE DOCUMENT) JACS-1337		第1版 (DATE) 10. Nov. '89	尺度 (SCALE)	
	公差 (GENERAL TOLERANCE)		製図 (DR.)	名称 (TITLE)	
	寸法 (DIMENSION)		担当 (CHK.) K. HISATOMI K. SUZUKI	LY10-C2-*	
	角度 (ANGLES)		査閲 (APP.) H. YASUI	-10000	
	. ±0.8		承認 (APP.) N. KAWABE	MAGAZINE ASSEMBLY	
	.X ±0.4			シリーズ (SERIES) LY	
	.XX ±0.1				
	.XXX ±				

JAE-CONNECTOR.COM

Reference Only

日本航空電子工業株式会社

図面番号 (DRAWING NO.)

SJ024437