

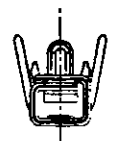
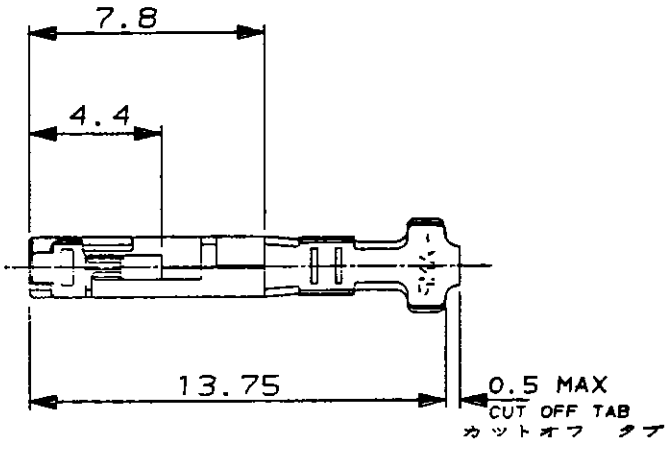
NUMBER C-176846  
 METRIC  
 三角錐 (3rd ANGLE PROJECTION)

NOTES;

- SPECIFICATION;  
 PRODUCT SPEC ; 108-5315  
 APPLICATION SPEC; 114-5147
- INSTRUCTION SHEET; IS-507J
- STRIP CONTACT P/N 176759-1.

注記;

- 通用規格  
 製品規格 ; 108-5315  
 取付通用規格 ; 114-5147
- 取扱い説明書 ; IS-507J
- 連鎖状コンタクト型番; 176759-1.



JUN 6 '94  
 録

DEPT5170>E16845>U.399-355>U.CAD>S.176846.A.1.C  
 単位, 純 DIMENSIONS IN MM. DO NOT SCALE PRINT  
 PROJ NO. 399-355

本 ☒  
 P/N -1 AS SHOWN.

				Copyright ©1990 AMP (Japan), LTD. ALL RIGHTS RESERVED.		Copyright ©1990 AMP (Japan), LTD. ALL RIGHTS RESERVED.		<b>AMP</b> 日本エー・エム・ピー株式会社 Tokyo, Japan				
				一般公差 (GENERAL TOLERANCE) 10以下: ±0.2 10を超え 30以下: ±0.25 30を超え 100以下: ±0.3 角 度: ±3°		複合電線断面積 (WIRE RANGE) 0.12-0.35 mm <sup>2</sup> (AWG26-22)		被覆外径 (INSULATION DIA.) 0.9 - 2 mmφ				
A REVISED				ECN NO. FJ00-0525-94	I.E.Y.Y.	31-MAY -'94	材料 (MATERIAL)		仕上 (FINISH)			
O1 REVISED				ECN NO. J-13005	I.E.T.D.	24-JAN -'91	黄銅 BRASS		ブリタイン PRE-TIN			
O RELEASED				ECN NO. J-12659	I.E.S.M.	4-DEC -'90	尺 度 (SCALE)	LOC	番 号 (No.)	REV.	SHEET	
LTR 変更 (REVISION RECORD)				DR	CHK	DATE	—	A	J	C-176846	A	1 OF 1
DR. I.ENOMOTO				DE. I.ENOMOTO		名称 (NAME)						
CHK. S.MANABE				APP. S.MANABE		リセ コンタクト、アンブ ラチス コネクター AMP LATTICE CONN, REC CONTACT, AWG#26-#22.						