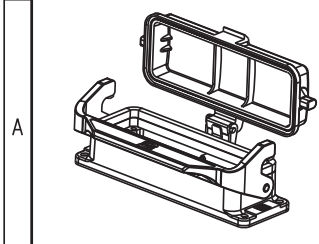
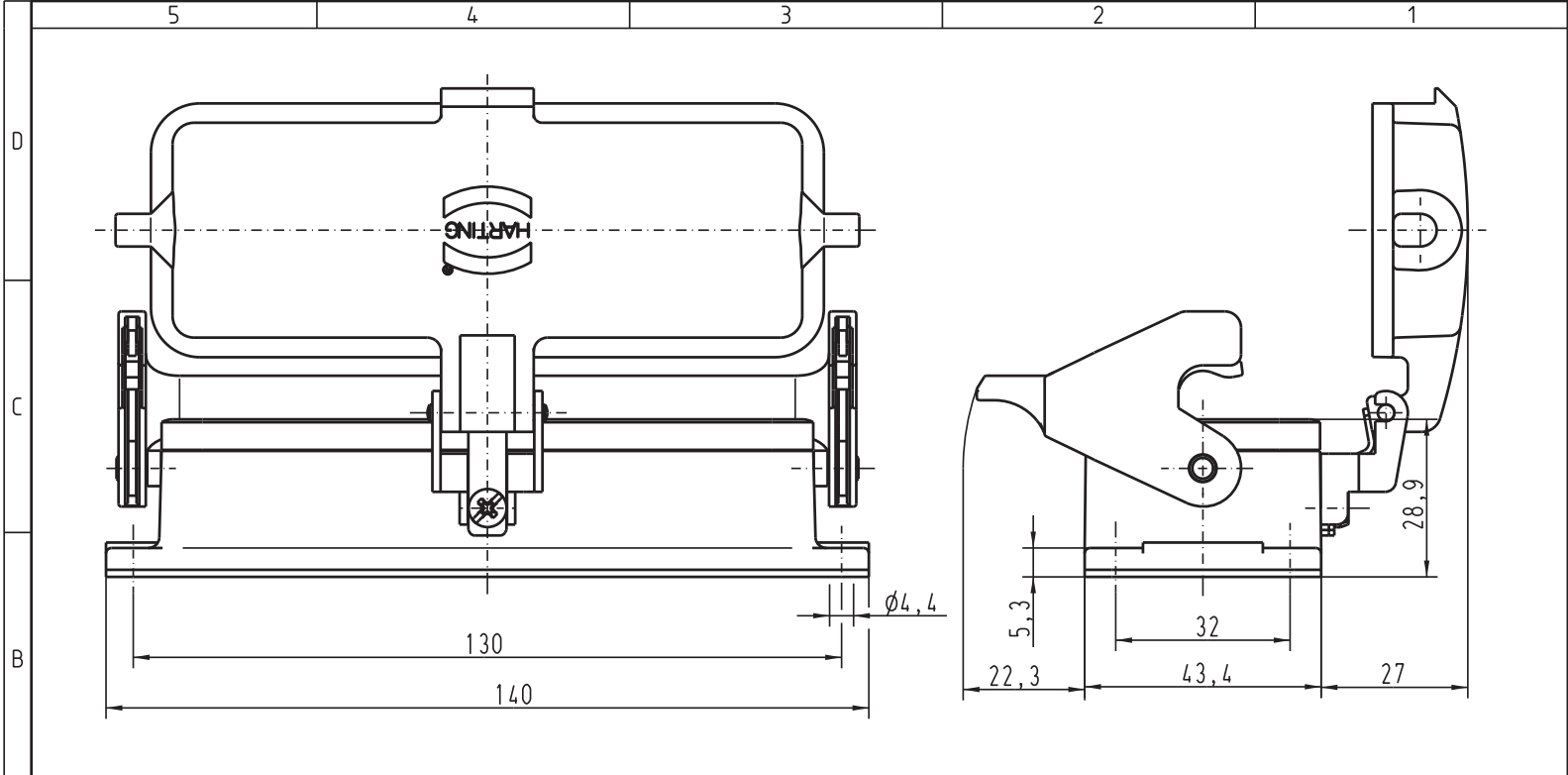


Alle Rechte vorbehalten/ All rights reserved



All Dimensions in mm Original Size DIN A 4		Techn. Character.			Nicht tolerierte Masse! Free size tolerances	
			Dat.	Name	Massestab/Scale  1:1	<b>Han 24B-agg-LB-K</b> Anbaugehäuse (schwarz)/ housings bulkhead mounting
			Detail.	20.11.98 PAULS		
			Insp.	FER		
			Stand.			
411348	15.04.05	Loe.	HARTING Electric GmbH & Co. KG D-32339 Espelkamp			<b>TB 09 30 024 0334</b> Sub.
24824						
Mod.	Dat.	Name				Blatt/ page