

SL 87 XA - 4 Ohm

Art. No. 2092



Wasserdichter 8 cm (3,3") Breitbandlautsprecher mit transparenter Kunststoffmembran und Gummidichtring. Sehr hoher Kennschalldruckpegel. Optimiert für Sprach- und Signalwiedergabe.

*) IP-Schutzklasse für Frontseite bei Einbau in ein abgedichtetes Gehäuse (ggf. ist eine Verklebung des Lautsprechers notwendig)

**) 1 m Wasserhöhe, 16 h

Waterproof 8 cm (3.3") fullrange speaker with a transparent plastic cone and rubber sealing ring. Very high mean sound pressure level. Optimised for voice and signal output.

*) IP protection class for front side when built into a sealed enclosure (gluing of the loudspeaker might be necessary)

**) 1 m height of water, 16 h

Anwendungsmöglichkeiten / Typical applications

- Kontroll-Lautsprecher für elektronische Geräte
- Außenbeschallungen
- Alarmanlagen

- Control speaker for electronic devices
- Outdoor sound reinforcement systems
- Alarm systems

17.07.2017

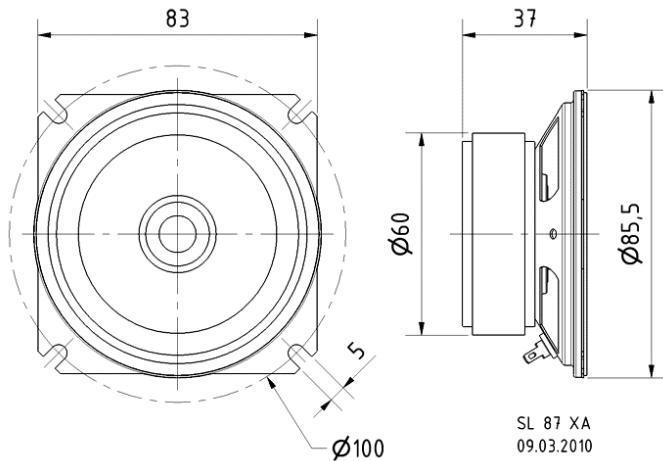
Eigenschaften / Attributes

- UV-beständig
- wetterfest

- UV-resistant
- weather-resistant

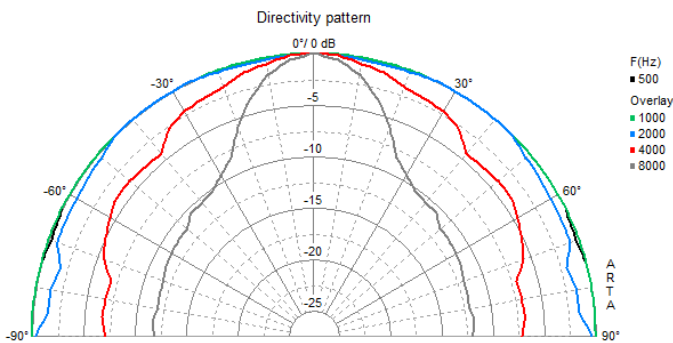
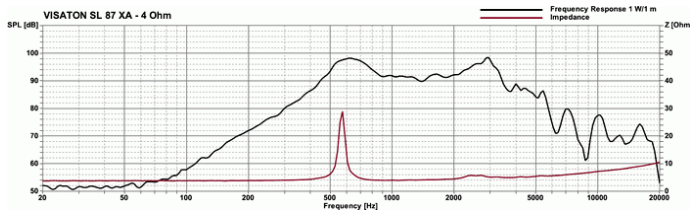
SL 87 XA - 4 Ohm

Art. No. 2092



Technische Daten / Technical data

| | |
|---|--------------------------------------|
| Nennbelastbarkeit Rated power | 20 W |
| Musikbelastbarkeit Maximum power | 30 W |
| Nennimpedanz Z Nominal impedance Z | 4 Ohm |
| Übertragungsbereich Frequency response | 350–5800 Hz |
| Mittlerer Schalldruckpegel Mean sound pressure level | 94 dB (1 W/1 m) |
| Abstrahlwinkel (-6 dB) Opening angle (-6 dB) | 142°/4000 Hz |
| Resonanzfrequenz f_s Resonance frequency f_s | 550 Hz |
| Obere Polplattenhöhe Height of front pole-plate | 3 mm |
| Schwingspulendurchmesser Voice coil diameter | 20 mm |
| Wickelhöhe Height of winding | 4 mm |
| Schallwandöffnung Cutout diameter | 80 mm |
| Gewicht netto Net weight | 0,38 kg |
| Anschlüsse Connections | 2,8 x 0,5 mm (+) 2,8 x 0,5 mm (-) |
| Schutzklasse Protective system | IP 65 *) IP x8 *) **) |
| Temperaturbereich Temperature range | -40 ... 70 °C |



17.07.2017