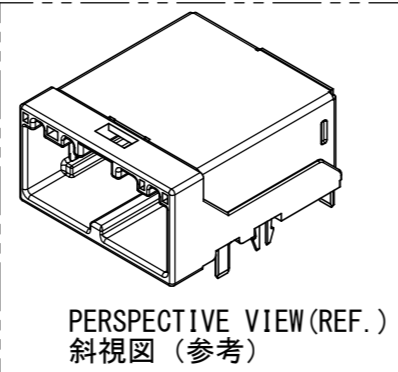
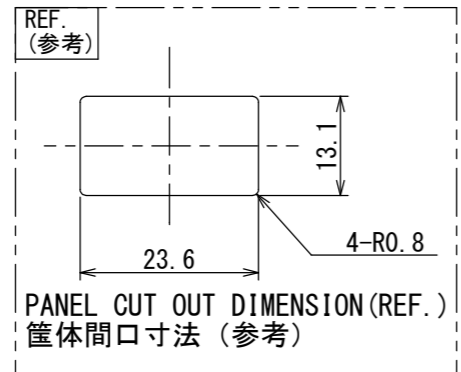
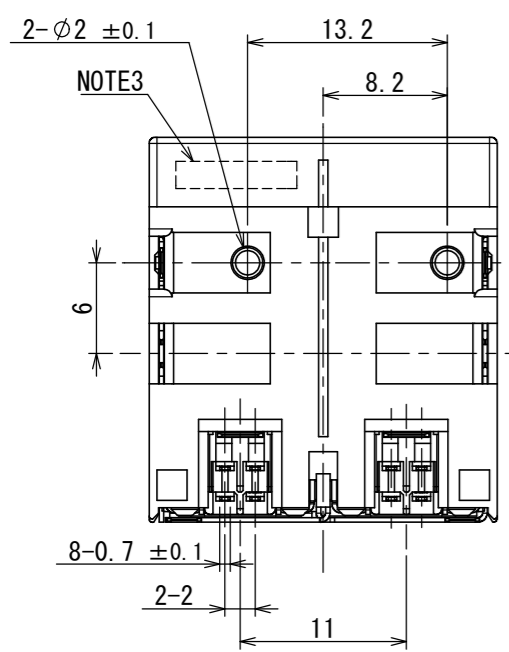


NOTE 1. APPLICABLE PRINTED CIRCUIT BOARD: THICKNESS 1.6mm.  
2. TERMINAL NUMBER OF THE CONNECTOR IS SHOWN IN LEFT FIGURE. THIS PIN ASSIGNMENT SHOULD BE FOR USB2.0. IN THE CASE OF USING IT TO OTHER THAN USB2.0, THE PAIR OF TERMINAL No. 1 AND No. 4, No. 5 AND No. 8 CAN BE USED AS SIGNAL LINE.  
3. PRODUCTION LOT NUMBER IS MARKED AS SHOWN.

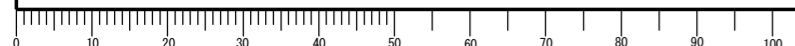
注 1. 適用プリント基板：板厚 1.6mm。  
2. コネクタの端子番号は左図による。本ピンアサインはUSB2.0に対応するものである。USB2.0以外で使用する場合は、シグナルラインに TERMINAL No. 1 & No. 4, No. 5 & No. 8 のペアを使用することも可能である。  
3. 図示の位置にロットNo. を表示する。



6	SHELL	1	COPPER ALLOY	TIN PLATING	-
5	GND TERMINAL	2	COPPER ALLOY	TIN PLATING	-
4	HOUSING B	2	SPS-GF30	-	COLOR: BLACK
3	HOUSING A	1	SPS-GF30	-	COLOR: GRAY
2	TERMINAL B	4	BRASS	SELECTIVE GOLD PLATING SELECTIVE TIN PLATING	-
1	TERMINAL A	4	BRASS	SELECTIVE GOLD PLATING SELECTIVE TIN PLATING	-

仕様書 (SPECIFICATION)		第1版 (ORIGINAL DATE) 29/NOV/2016	尺度 (SCALE) 2:1	シリーズ (SERIES) MX49	日本航空電子工業株式会社
一般公差 (GENERAL TOLERANCE)		製図 DR. K. HINATA	名称 (TITLE) MX49008NQ1 KEY TYPE: A (GRAY)		JAE JAPAN AVIATION ELECTRONICS INDUSTRY, LTD.
寸法 (DIMENSION)	角度 (ANGLES)	担当 CHK. T. KUMAKI	質量 (MASS)		
±0.3	×° ±	査閲 APPD.	図番 (DRAWING NO.) SJ117228		版数 (VER.) 1
× ±0.3	×° ±	承認 APPD. H. NISHIMORI	質量 (MASS)		
×× ±0.3	×° ±				
××× ±	単位 (UNIT): mm				

DCF-C-212H(12.08)



WISDOM承認 2016/12/02