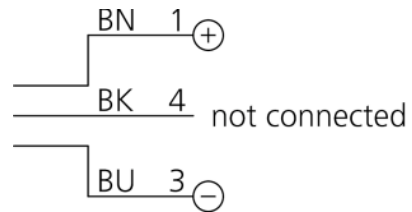
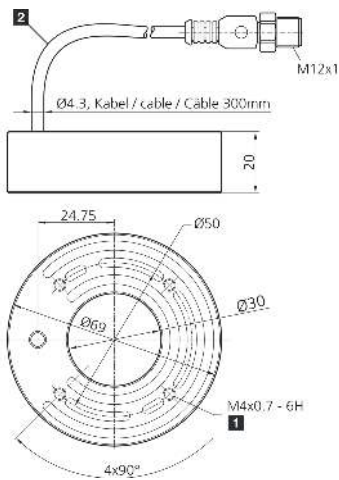


209555

BE-R30-G5-K-BS-DIF Ringbeleuchtung

- Hohe Beleuchtungsstärke aufgrund modernster High-Power-LEDs
- Sehr kompakte Bauform
- Hohe Lebensdauer durch intelligentes Thermomanagement
- Homogene Ausleuchtung
- Schutzart IP 67
- Robustes Metallgehäuse



1) 6 mm tief

2) Anschlusskabel

BK: schwarz

BN: braun

BU: blau

Funktion



Technische Daten (typ.)

+20°C, 24 V DC

Betriebsspannung	24 V DC (Supply Class 2)
Leistung	4,6 W (24 V DC)
Isolationsspannungsfestigkeit	500 V
Durchmesser	Ø 30 / Ø 69 mm (Durchmesser)
Höhe	20 mm
Gehäusematerial	Aluminium (schwarz, eloxiert)
Material	<ul style="list-style-type: none"> ■ PUR (Kabel) ■ PMMA, diffus (Schutzoptik)
Schutzklasse	III, Betrieb an Schutzkleinspannung
Risikogruppe (DIN EN 62471)	Freie Gruppe
Bauform	Ringbeleuchtung
Besonderheiten	Modernste High-Power-LEDs
Lichtquelle	LED
Farbe	Weiß (diffus)
Wellenlänge	6.000 K
Abstrahlwinkel FWHM	80°
Beleuchtungsstärke	<ul style="list-style-type: none"> ■ 10,9 kLx (100,0 mm) ■ 3,50 kLx (200,0 mm) ■ 1,60 kLx (300,0 mm)
Stoß-/Schwingbeanspruchung	30 g, 11 ms / 10 ... 55 Hz, 1,0 mm
Umgebungstemperatur Betrieb	0 ... +40 °C



209555

BE-R30-G5-K-BS-DIF

Ringbeleuchtung

Technische Daten (typ.)

+20°C, 24 V DC

Schutzart

IP 67

Anschluss

Pigtail, 0,3 m, M12, 3-polig

Anschlusskabel

VK ...

Weitere Informationen / Zubehör

<https://www.di-soric.com/209555>