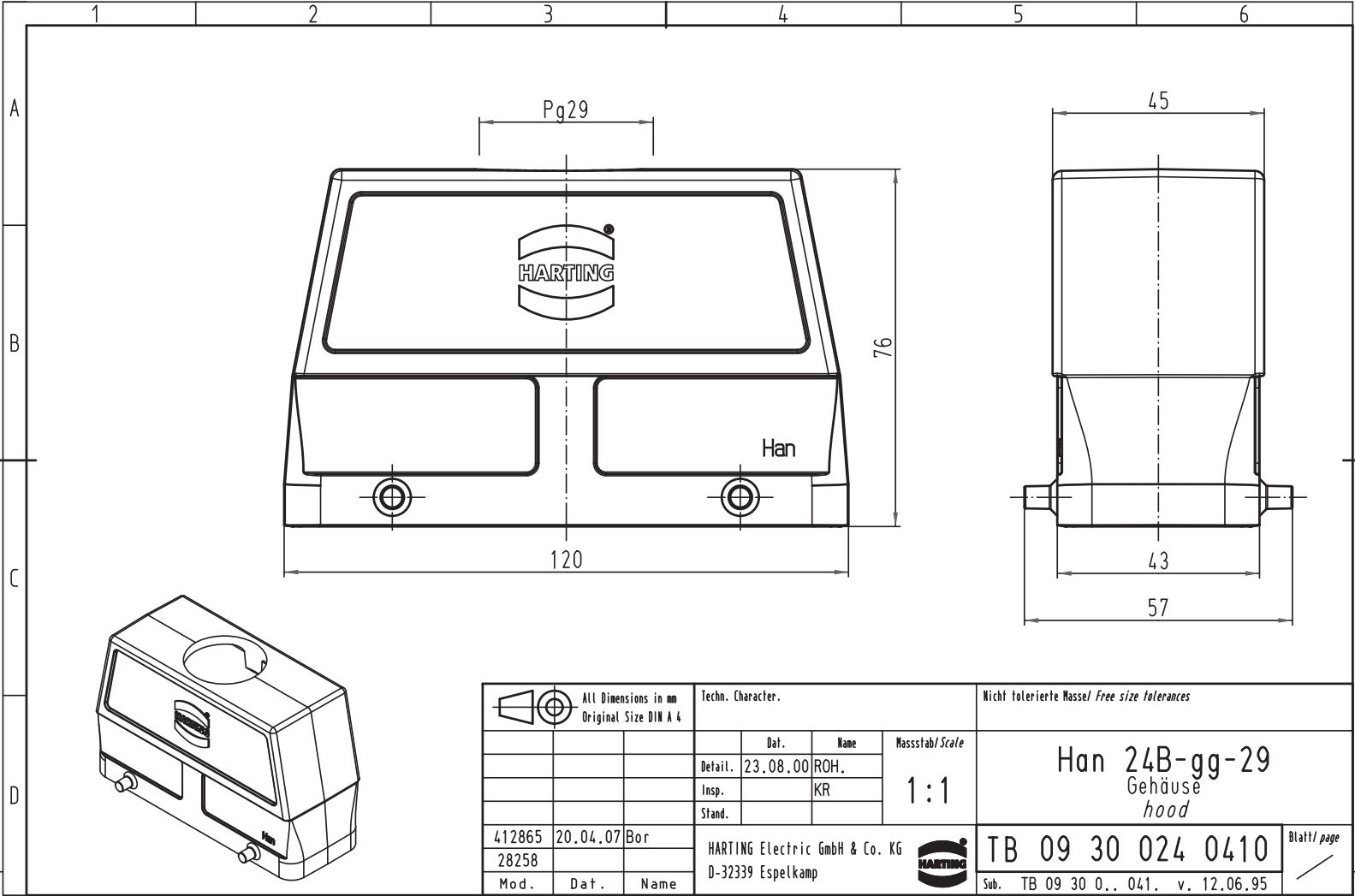


Alle Rechte vorbehalten/ All rights reserved



All Dimensions in mm Original Size DIN A 4		Techn. Character.			Nicht tolerierte Masse/ Free size tolerances	
			Dat.	Name	Massstab/Scale	Han 24B-gg-29 Gehäuse hood
			Detail.	23.08.00 ROH.		
			Insp.	KR		
			Stand.			
412865	20.04.07	Bor	HARTING Electric GmbH & Co. KG			TB 09 30 024 0410 Sub. TB 09 30 0.. 041. v. 12.06.95
28258			D-32339 Espelkamp			
Mod.	Dat.	Name				Blatt/ page