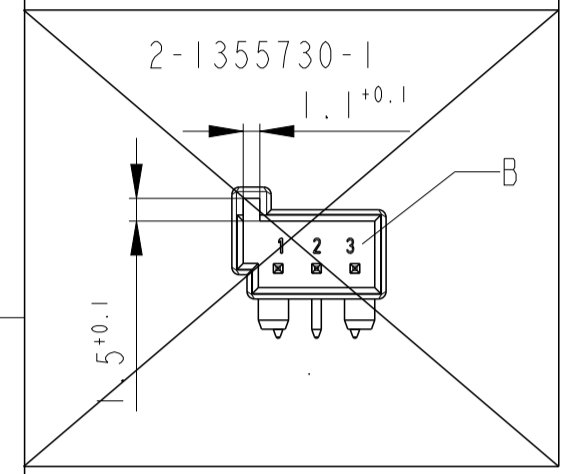
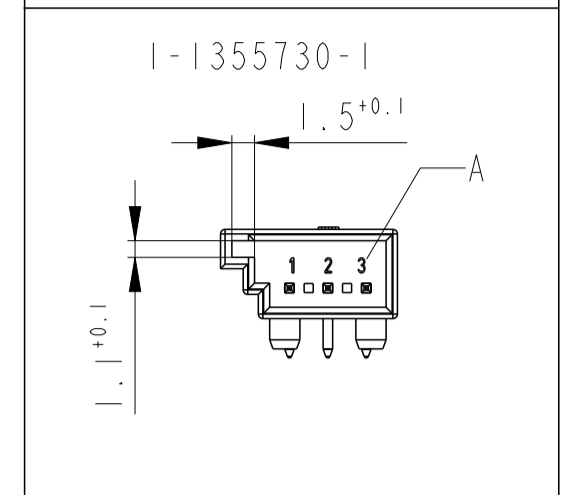
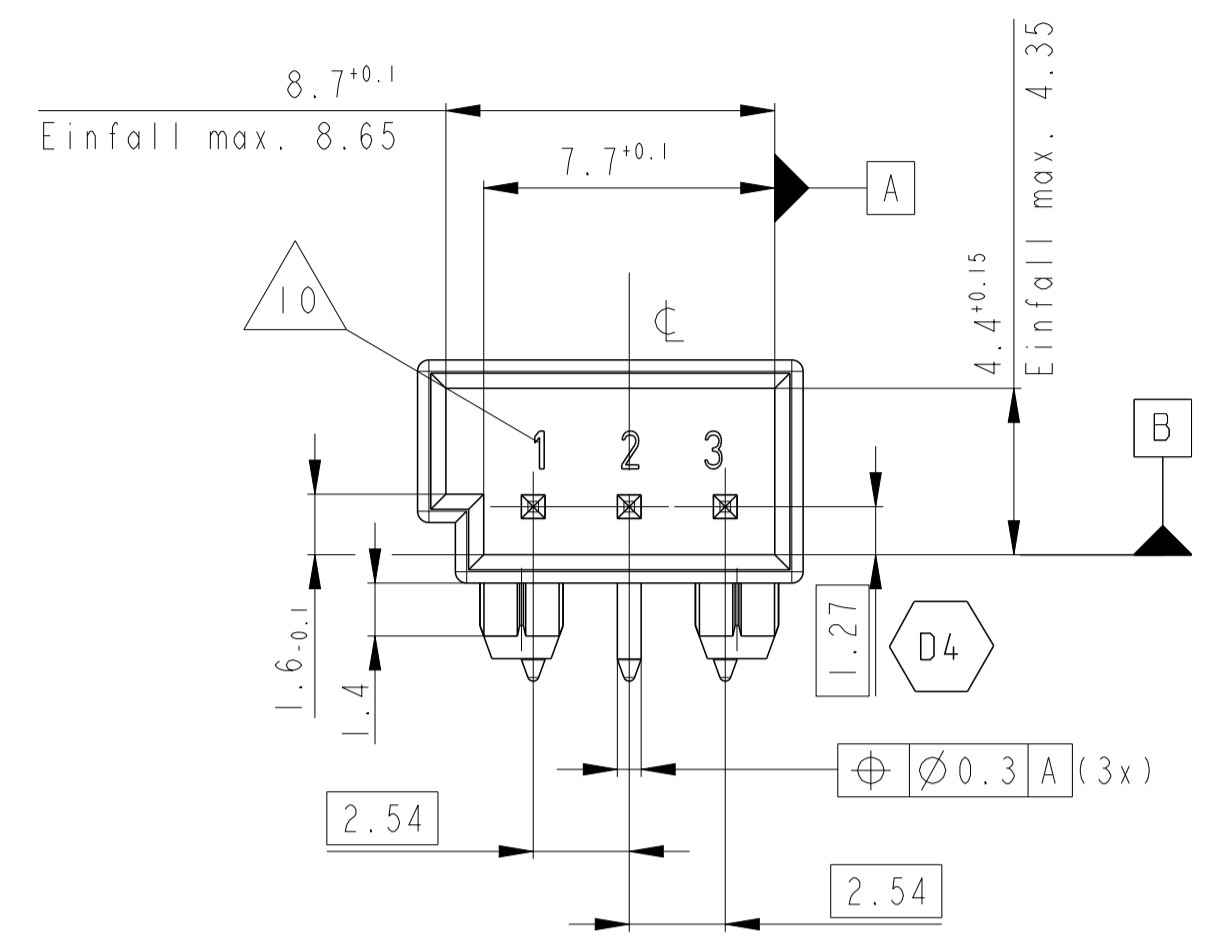
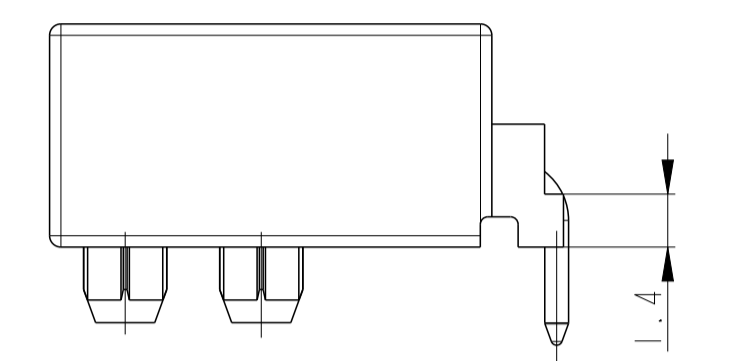
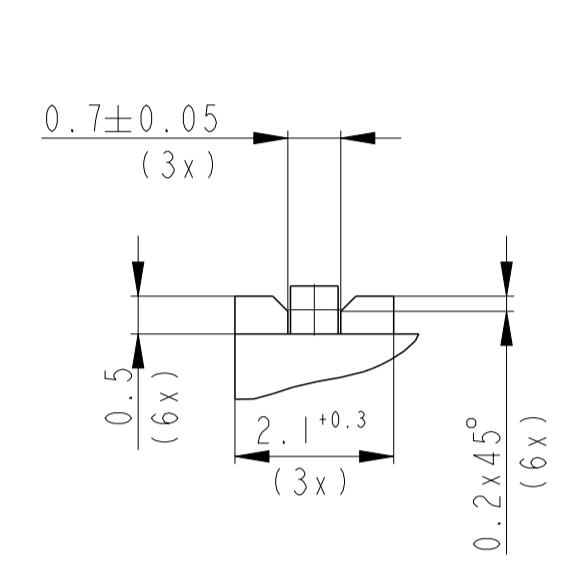


CODINGS
Kodierungen

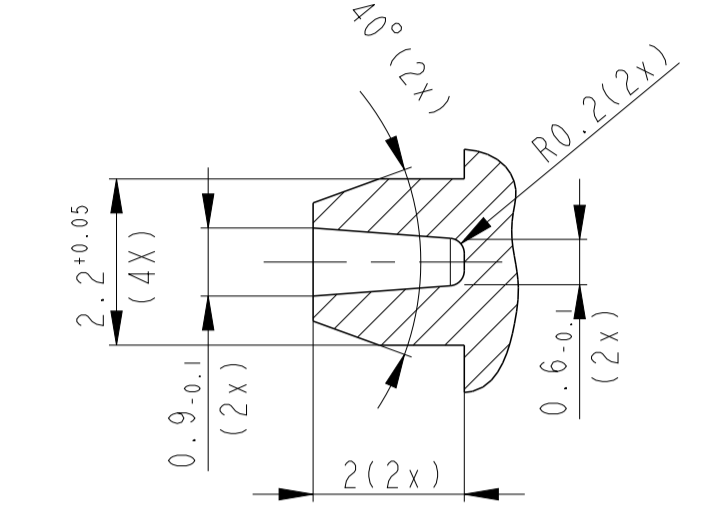
SCALE 2:1
Maßstab



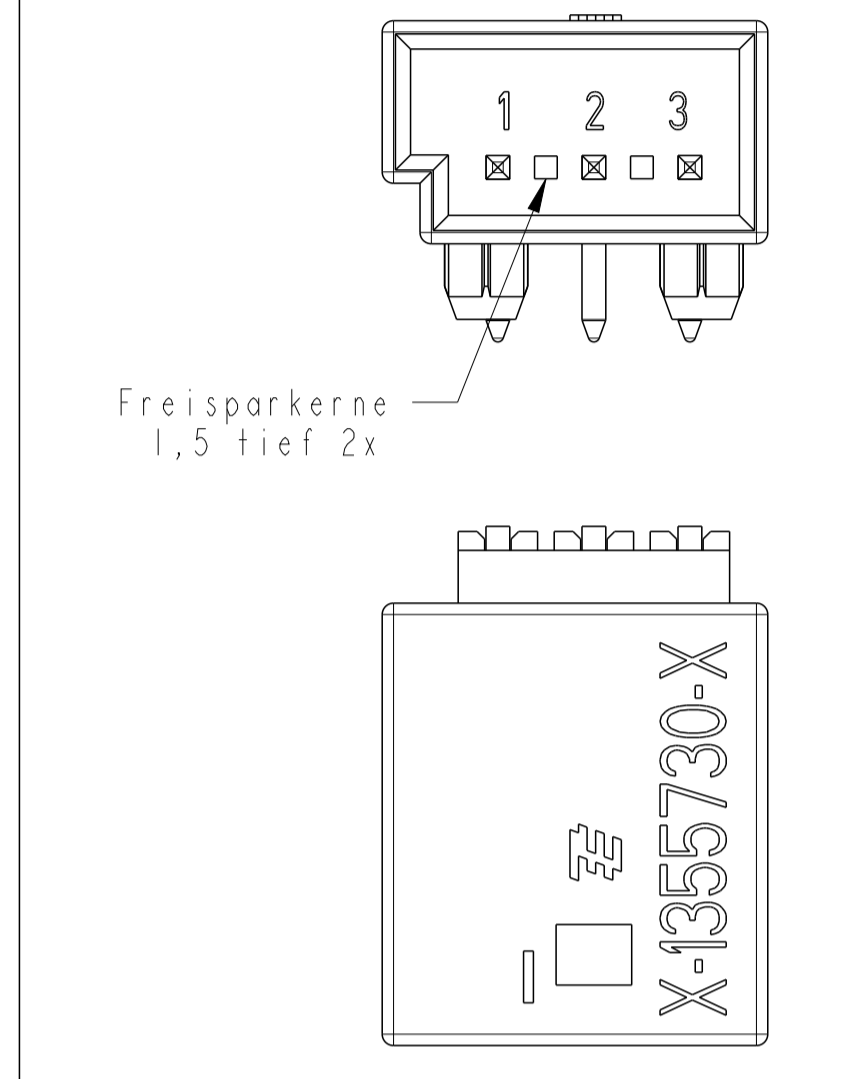
DETAIL Y
Einzelheit
SCALE 10:1
Maßstab



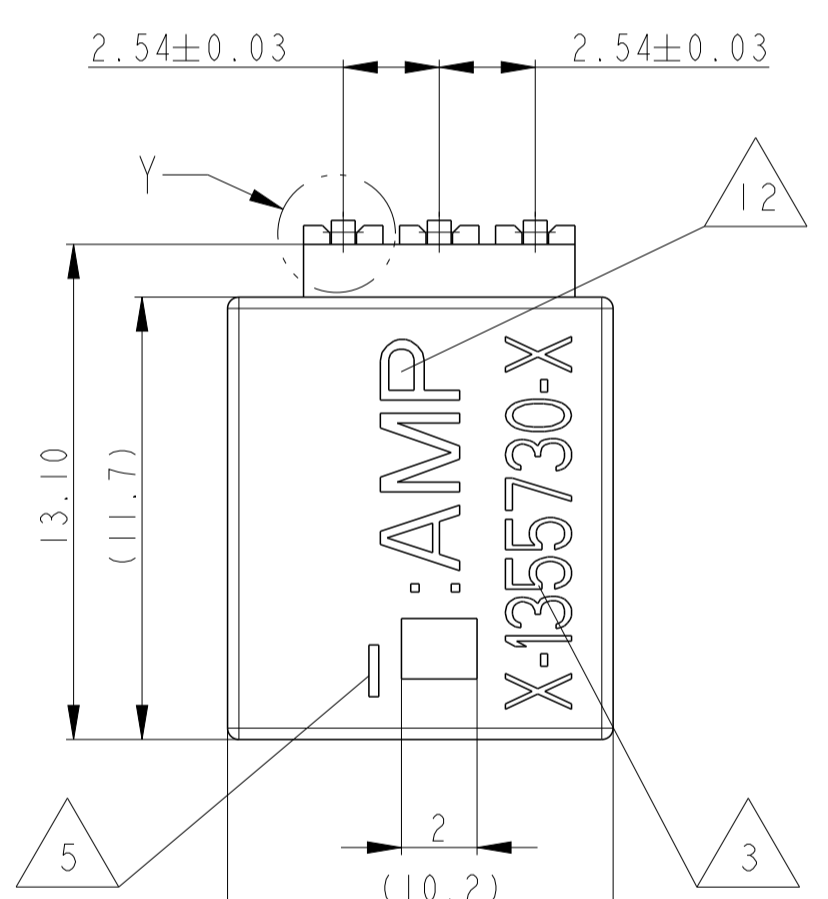
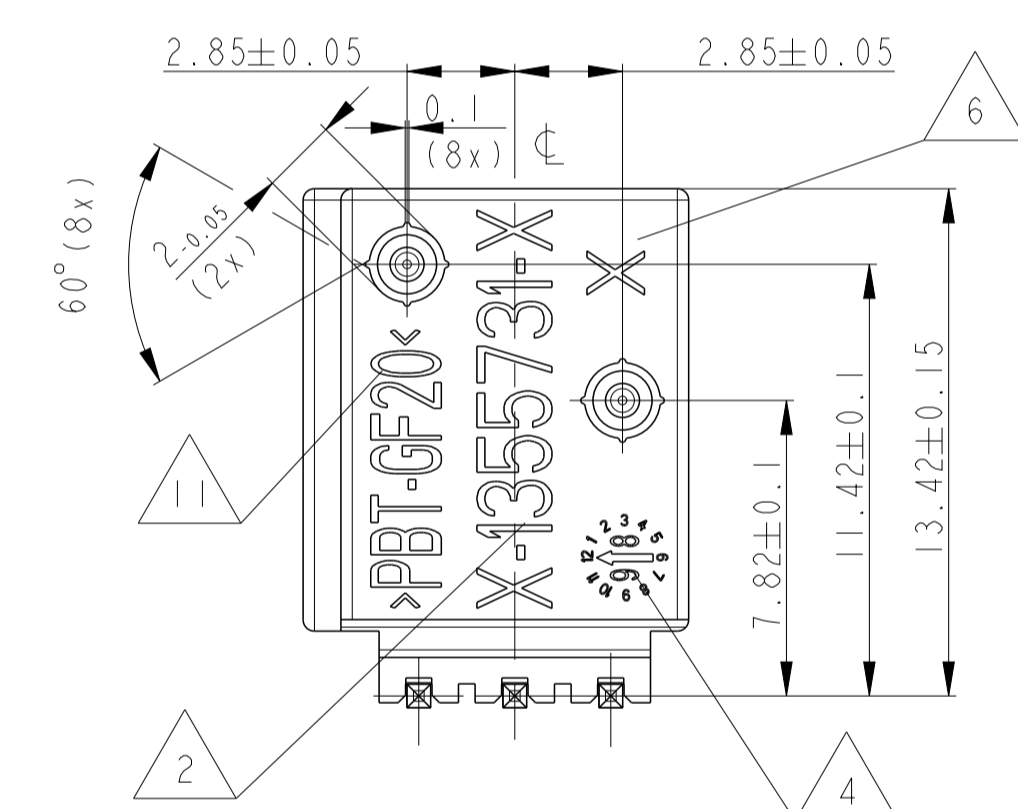
DETAIL W
Einzelheit
SCALE 10:1
Maßstab



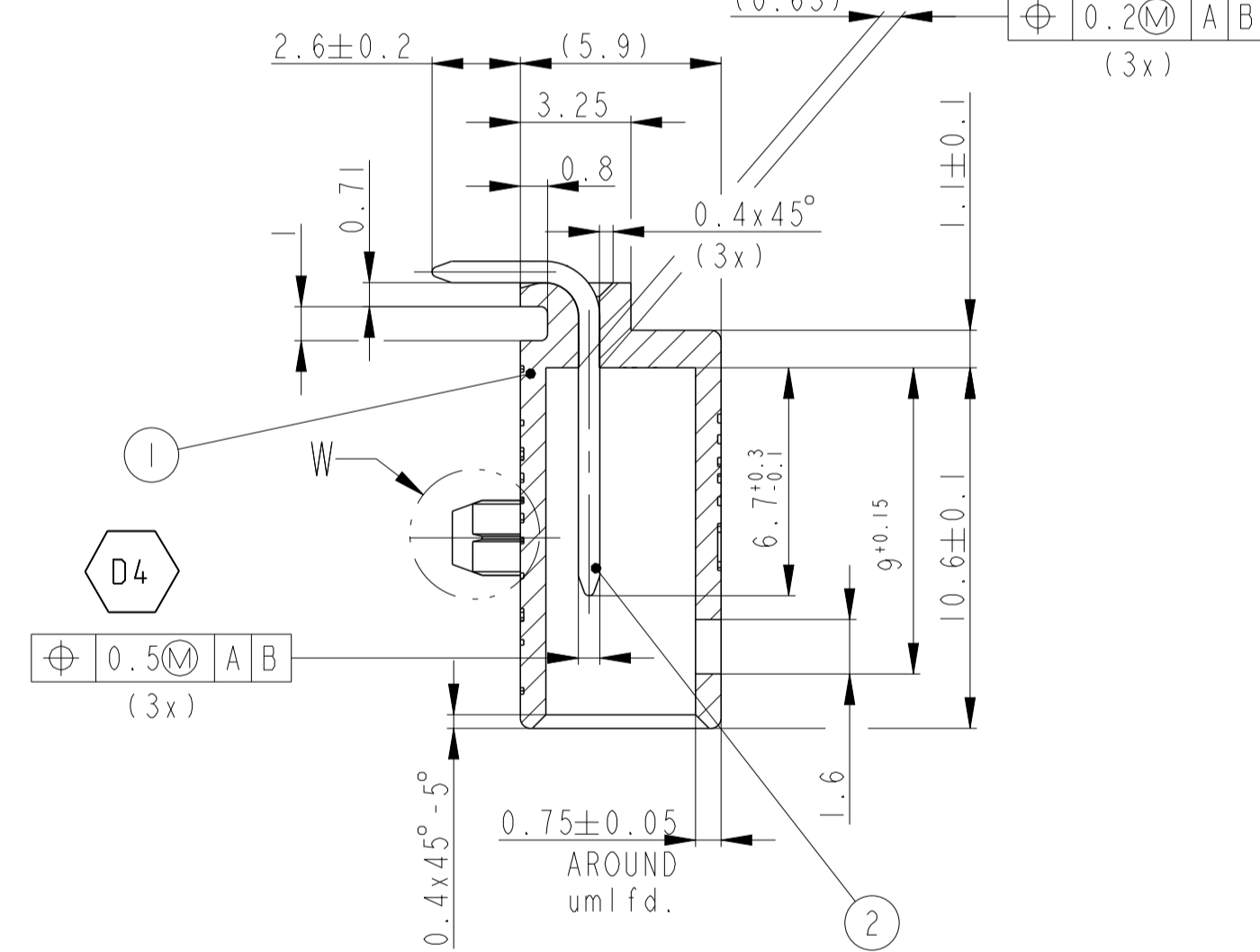
optionales Design
für neues 16-fach Wkzg.
Nest 4.1 - 4.16
Rev. D



VIEW X
Ansicht X



SECTION A-A
Schnitt

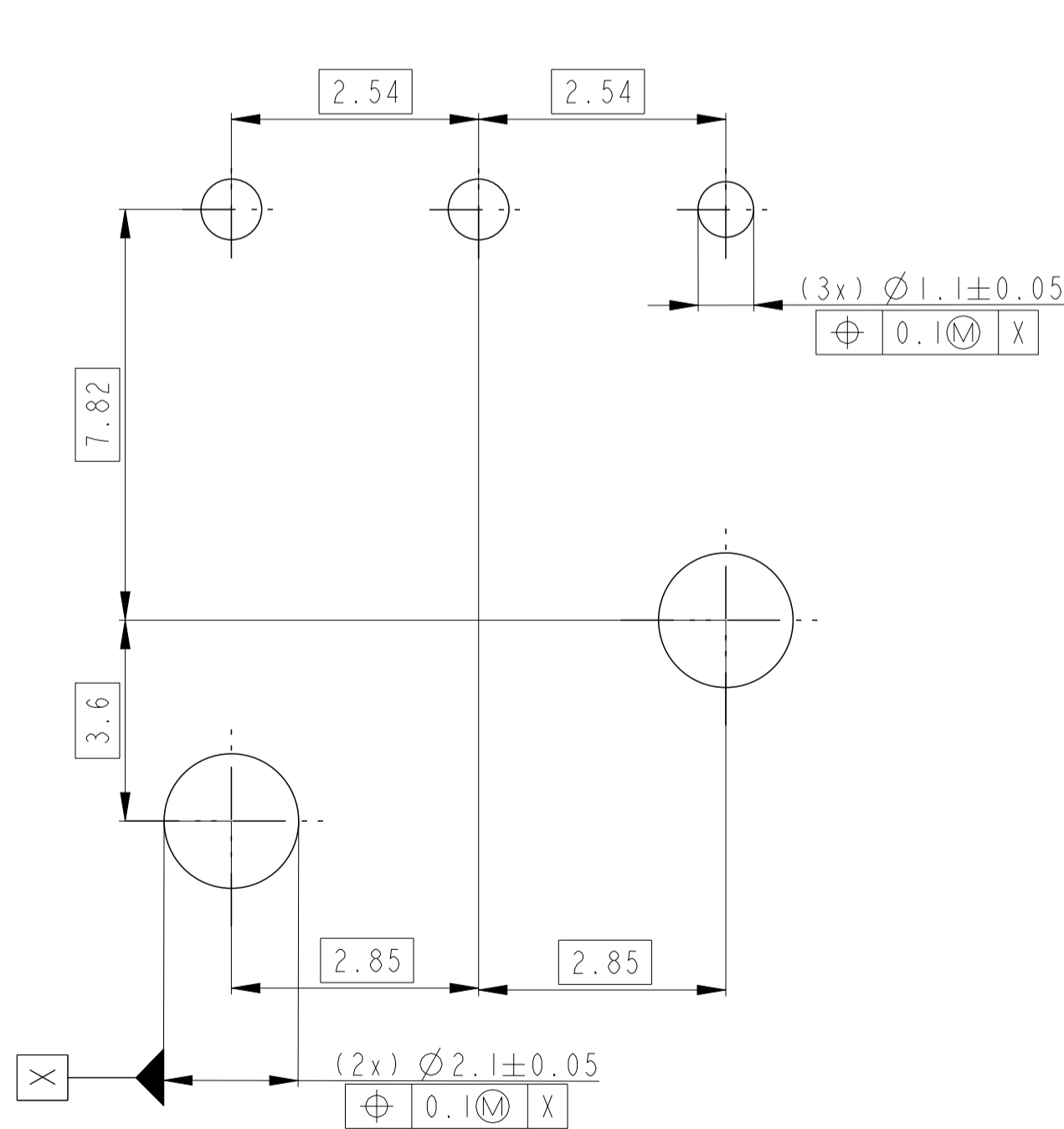


NOTES
Bemerkungen

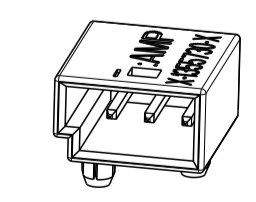
- 1 ALL RADII R0.2 EXCEPT AS NOTED
Nicht bemessete Radien R0.2
- 2 TE-PART NO.:
TE-Teile Nr.:
- 3 TE-ASSY-NO.:
TE-Assy Nr.:
- 4 PRODUCTION-DATE WITH DATE INSERT, Ø3
Produktionsdatum mit Datumsstempel, Ø3
- 5 AREA FOR CAVITY MARKING
Platz für Nestmarkierung
- 6 REVISION ACCORDING TO PLASTIC PART-REV.
Änderungsindex gemäss Kunststoffteil-Rev.
- 7 PULL-OUT FORCE PER PIN > 25 N
Auszugskraft pro Steckerstift > 25 N
- 8 :
- 9 LETTER INSERTS ON CHOICE OF MANUFACTURER
Schriften nach Wahl des Herstellers
- 10 CAVITY IDENTIFICATION
Kammerbezeichnung
- 11 MATERIAL IDENTIFICATION
Materialkennzeichen
- 12 AMP-LOGO
AMP-Logo
- 13 SPECIFICATION OF PIN SEE 114-94201
Ausführungsvorschrift Stift 114-94201
- 14 Material PBT GF20 POCAN B3225

CODING E AS SHOWN
Kodierung E wie gezeigt

RECOMMENDED PCB LAY-OUT
empfohlenes Leiterplatten -Layout
(NOT TO SCALE)



SCALE 2:1
Maßstab



- 1-1355730-1 SUITABLE FOR SOCKET HOUSING 968705-1 AND 1-968705-1
- 1-1355730-1 SUITABLE FOR SOCKET HOUSING 1-1718346-1 AND 1-1718346-3
- 5-1355730-1 SUITABLE FOR SOCKET HOUSING 968705-9
- 5-1355730-1 SUITABLE FOR SOCKET HOUSING 9-1718346-1
- 1-1355730-1 PASSENDES GEGENSTUECK 968705-1 UND 1-968705-1
- 1-1355730-1 PASSENDES GEGENSTUECK 1-1718346-1 UND 1-1718346-3
- 5-1355730-1 PASSENDES GEGENSTUECK 968705-9
- 5-1355730-1 PASSENDES GEGENSTUECK 9-1718346-1

AMP/TE ASS'Y NO	REV	REV neues Wkzg. altes Wkzg.	CODING KODIERUNG	DESCRIPTION BENENNUNG	SURFACE OBERFLAECHE	MATERIAL	PCS.	ITEM NO
5-1355730-1	D	--	E	MOS PIN	vorverzinkt	Cu Sn6	3	2
				MOS PIN HOUSING	BLACK/schwarz	PBT GF 20	1	1
2-1355730-1	A	B	B	MOS PIN	vorverzinkt	Cu Sn6	3	2
				MOS PIN HOUSING	NATURAL/rot	PBT GF 20	1	1
1-1355730-1		A	A	MOS PIN	vorverzinkt	Cu Sn6	3	2
				MOS PIN HOUSING	BLACK/schwarz	PBT GF 20	1	1

THIS DRAWING IS A CONTROLLED DOCUMENT. DIESES ZEICHNUNGSDOKUMENT WIRD DURCH AMI INCORPORATED KONTROLLIERT. ANMERKUNG: DIE FÜR TECHNISCHE KORREKTUR FÜR DIESE ZEICHNUNG VERANTWORTLICHEN ANGENEHMIGTEN ANGEHÖRIGEN SIND AN AMI INCORPORATED ZU ERREICHEN. DIMENSIONS: MILLIMETERS. MASSEINHEITEN: MILLIMETER. OTHER WISE SPECIFIED: TOLERANCES, UNLESS OTHERWISE SPECIFIED: ALL DIMENSIONS IN MILLIMETERS. FINISH: UNLESS OTHERWISE SPECIFIED: ALL DIMENSIONS IN MILLIMETERS.

OWN: V. HOLZMANN 09AUG99	CHEK: M. SCHWAEGER	APVD:	NAME: MOS PIN HEADER, 3POS. MOS Stiftwanne 3pol.	SIZE: A1	CAGE CODE: 00779	DRAWING NO: 1355730	RESTRICTED TO: NUR FÜR
CUSTOMER DRAWING			/KUNDENZEICHNUNG		SCALE: 5:1	SHEET: 1	OF: 1
					REV: D4		