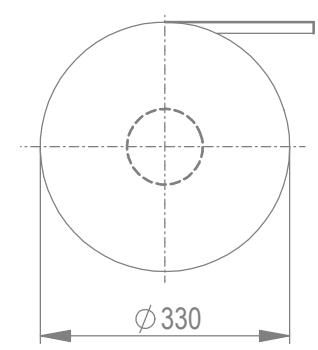
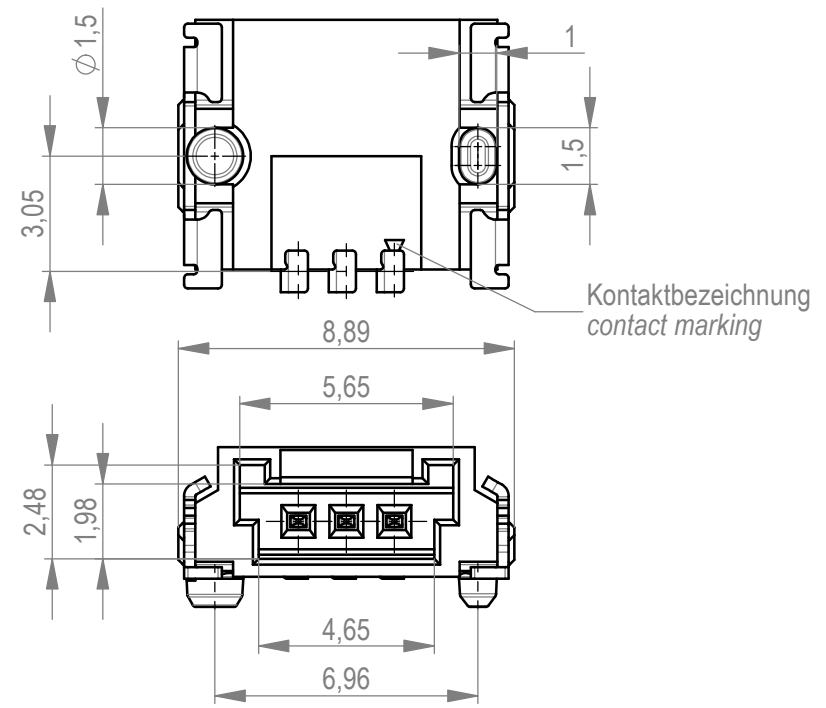
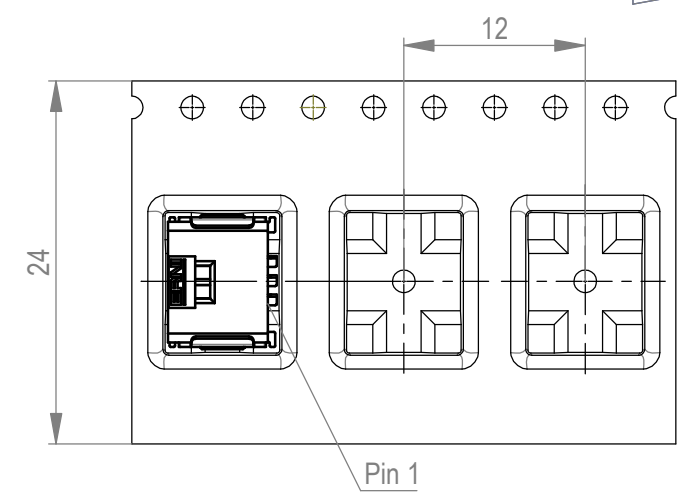


A

Verpackt im Gurt in Anlehnung an DIN IEC 60286-3  
 tape on reel packaging according to DIN IEC 60286-3  
 Verpackungseinheit: 1000 Stück  
 packaging unit: 1000 pcs



Abspulrichtung - reel off direction



B

C

D

E

F

8,5

Leiterplatten-Layout für SMT  
 PCB-Layout for SMT

Sperrfläche für Leiterbahnen gültig bei Verwendung von Gegenstecker Federleiste 90° in SKV Ausführung  
 Restricted area for conductors valid for use by mating female connector 90° in IDC version

2,21 ±0,03 6,96 ±0,03 2 x 1,27 = 2,54 1,27 3,05 ±0,05 1,4 7,4 2,6 0,3 1,2 0,8 1,6 -0,03

Kontaktbezeichnung bei Pin 1  
 contact marking at pin 1

max. 0,2 zu Leiterplattenkante 1)  
 max. 0,2 to board edge 1)

- Anforderungsstufe 1  
performance level 1
- Kontaktbereich vergoldet  
mating area gold plating
- Anschlussbereich verzinkt 4-6 µm  
terminal area 4-6 µm tin plating
- Koplanarität der Anschlüsse ≤ 0,1 mm  
coplanarity area of termination ≤ 0,1 mm
- 1) gültig bei Verwendung von Gegenstecker Federleiste 90° in SMD Ausführung  
valid for use by mating female connector 90° in SMT version

\*Für die Anforderung nach PG 9 der LV214 (Koshiri-Sicherheit)  
 \*For the requirement of the LV214 PG 9 (Koshiri-security)

Dimension no.	Tolerances Dim. for Information ISO 8015	All Dimensions in mm	Scale 5:1 Material
Customer drawing: All rights reserved. Only for Information. To ensure that this is the latest version of this drawing, please contact one of the ERNI companies before using.	Subject to modification without prior notice. Drawing will not be updated.		MiniBridge Male Angeled SMT 03p KS*
c	10.03.2021		474109
Index	Date	ERNI International AG Zürichstrasse 72 8306 Brüttisellen - Zürich Switzerland	1 A3
			Class SRCA