

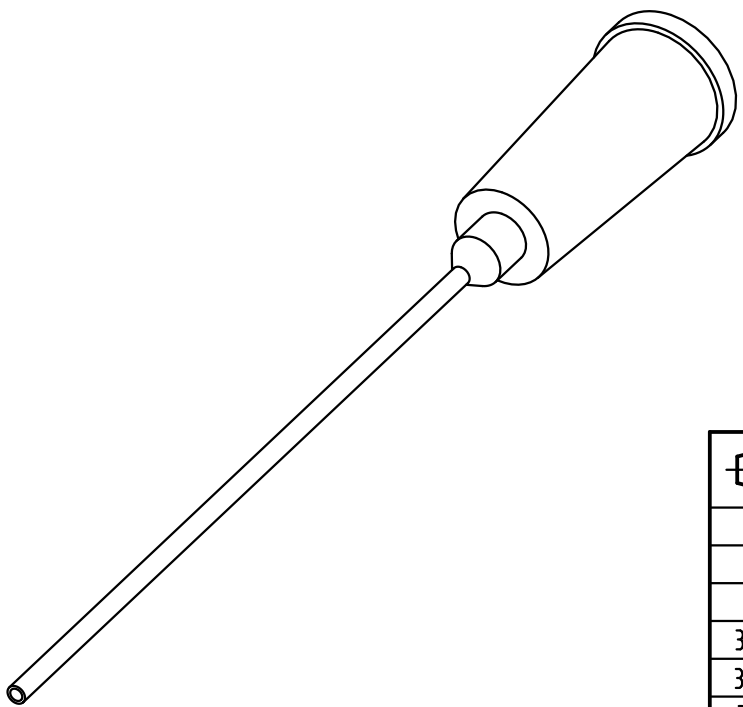
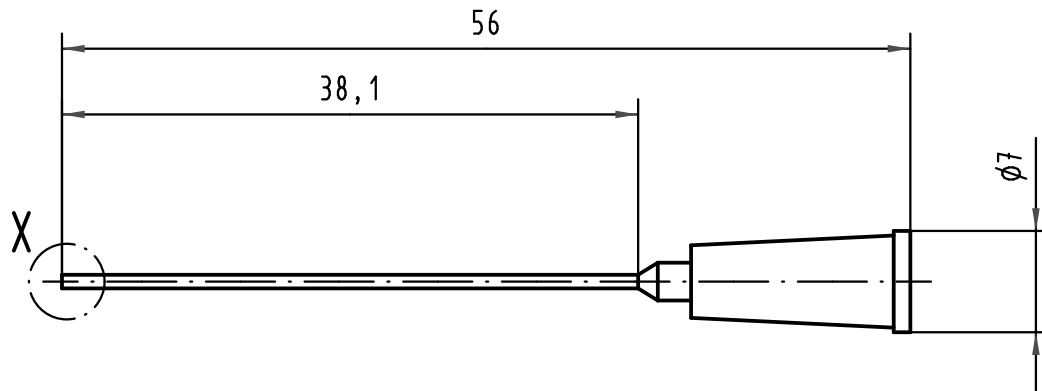
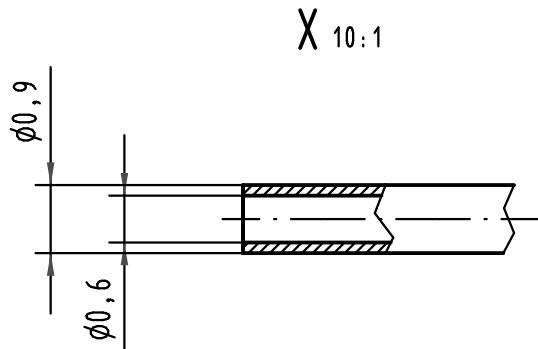
5

4

3

2

1



		All Dimensions in mm Original Size DIN A 4		Techn. Character.		Nicht tolerierte Maße/ Free size tolerances		
						Maßstab/Scale 2:1 10:1	Einsetz- und Richtwerkzeug für Einzelkontakt har-bus HM Insertion- and repairtool for single contact har-bus HM	
				Detail.	09.08.01			Wae
				Insp.	09.08.01			Hä
	35473	06.02.09	Wae	Stand.				
	35115	07.04.08	Wae	HARTING Electronics GmbH & Co. KG D-32339 ESPELKAMP			TB 17 99 000 0094	
	30081			Mod.				
							Blatt/ page	
							Sub.	

D

C

B

A