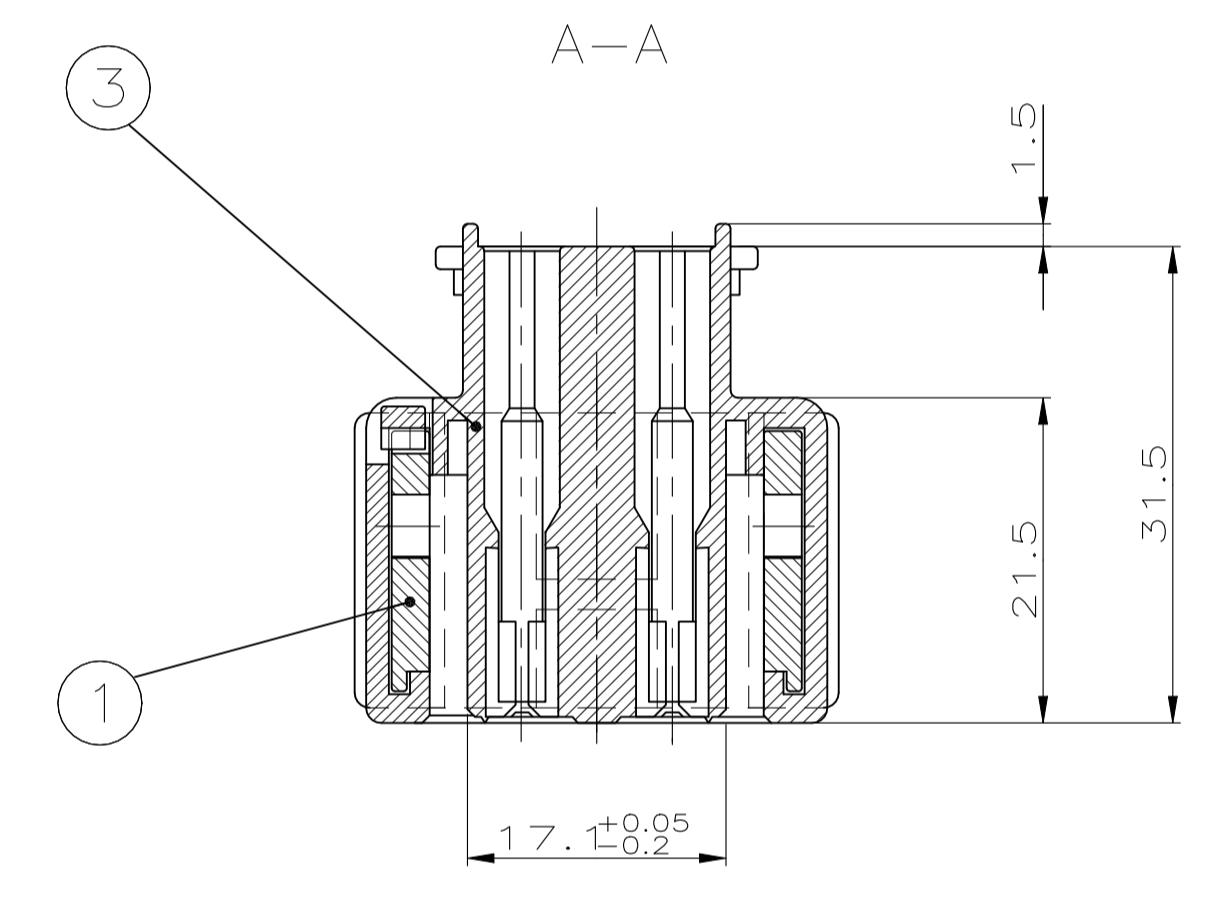
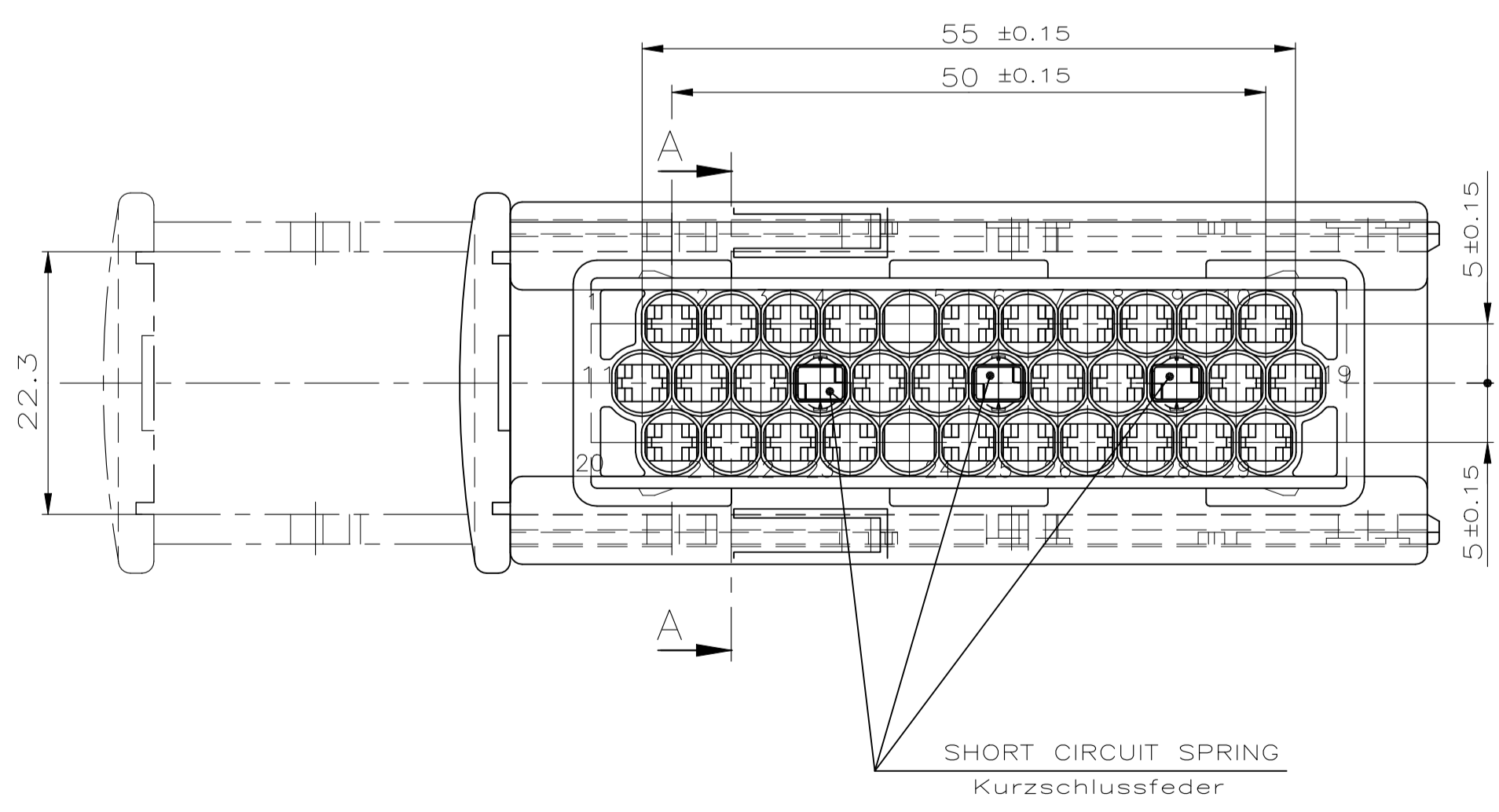
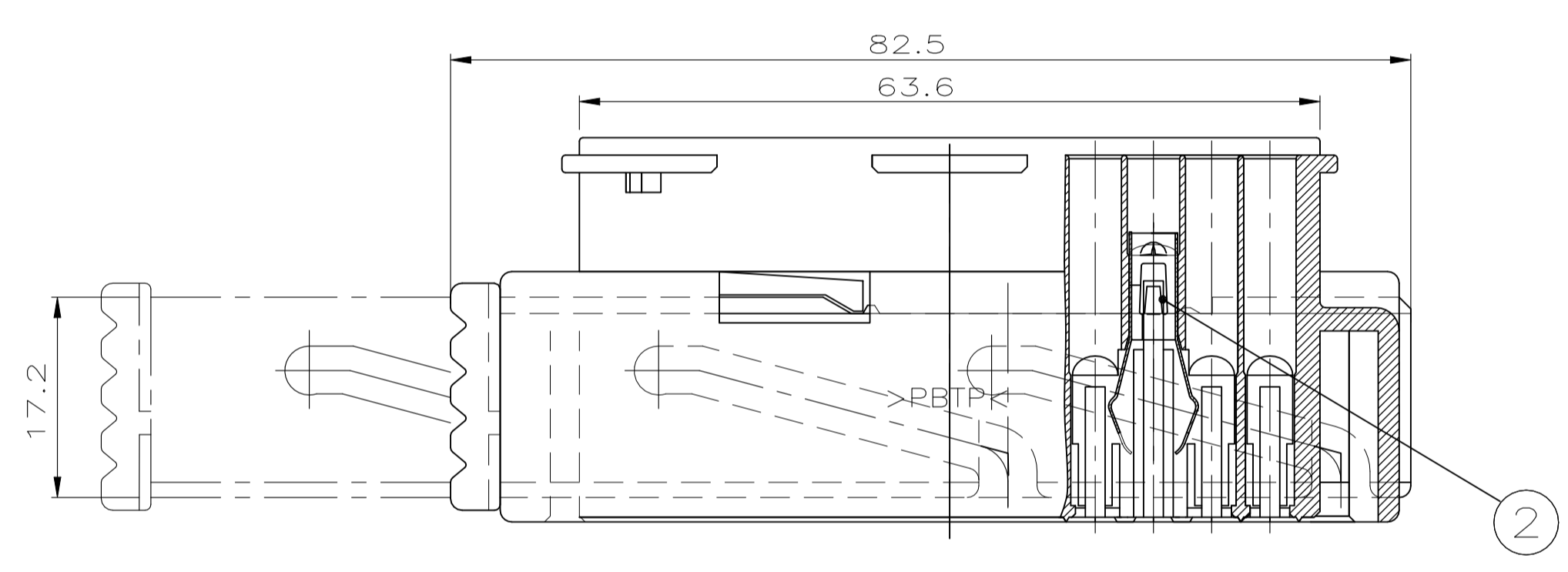
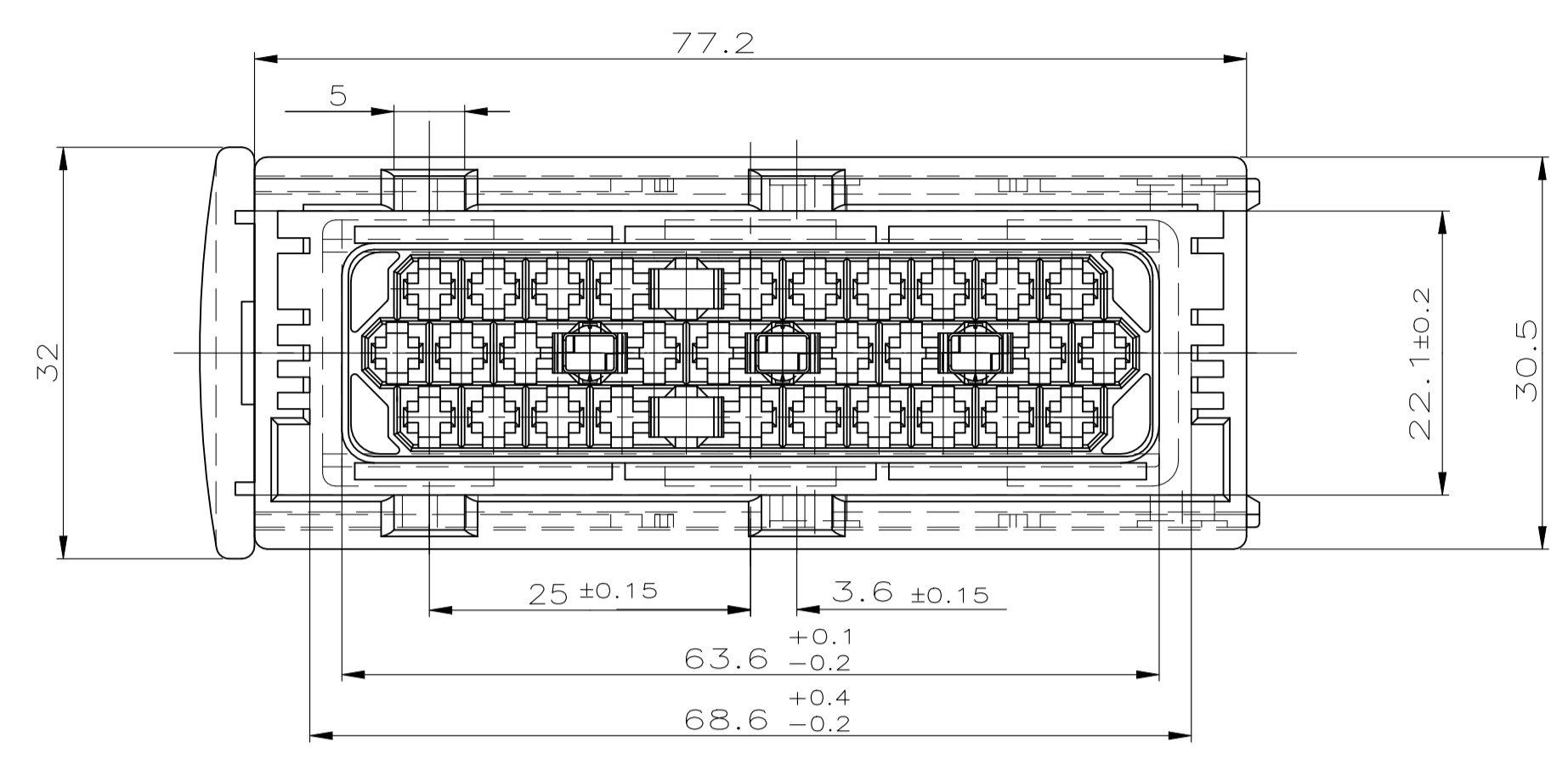


PROJECT NO:	89-52109	USED WITH:	963448
REVISIONS			
NO.	DESCRIPTION	DATE	BY
2	1-963449-2 hinzu	21MAY1993	Kremer
D	DRAWING REWORKED+CODING N.B1 ADDED: "SPC" DIMENSIONS DELETED: SEE ION E000-1390-08-1 Zeichnung ueberarbeitet+Kodierung N.B1 hinzugefügt "SPC" Masse entfernt: siehe PCN E000-1390-08-1	15OCT1998	Eberwein
D1	SEE E-07-020683	30AUG2007	Schenk
D2	REVISION OF 1-963449-1 AND 1-963449-2 IS CHANGED TO A	11AUG2016	GH
D3	PN 1-963449-1 is OBSOLETE	23MAR2021	JJH



1 TESTING OR ASSEMBLING OF PN 963449 WITH TAB HEADER PN 963448 IS ONLY ALLOWED WITH JPT-CONTACTS ON BOTH SIDES OF THE SHORT CIRCUIT SPRING  
 Test oder Zusammenbau mit Messerleiste PN 963448 darf nur mit beidseitig eingesetzten JPT-Kontakten an der Kurzschlussfeder erfolgen.

1- -2 AS SHOWN wie gezeichnet  
 D3

TE PART NO	REV.	POS.	PCS.	MATERIAL	SURFACE COLOR	DESCRIPTION	ITEM NO
6-963449-1	A	3	1	PBT GV30	WHITE weiß	JPT-HOUSING, 29POS JPT-Gehäuse, 29pol.	4
		1	1	PBT GV30	RED rot	SLIDE, 29POS Schieber, 29pol.	
2-963449-1	A	3	1	PBT GV30	GREY grau	JPT-HOUSING, 29POS JPT-Gehäuse, 29pol.	3
		1	1	PBT GV30	RED rot	SLIDE, 29POS Schieber, 29pol.	
1-963449-2	A	3	1	PBT GV30	BLACK schwarz	JPT-HOUSING, 29POS JPT-Gehäuse, 29pol.	2
		1	1	PBT GV30	RED rot	SLIDE, 29POS Schieber, 29pol.	
1-963449-1	A	3	1	PBT GV30	RED rot	JPT-HOUSING, 29POS JPT-Gehäuse, 29pol.	1
		2	3	X12 CrNi 177	selectiv AU	SHORT CIRCUIT SPRING Kurzschlussfeder	
		1	1	PBT GV30	YELLOW gelb	SLIDE, 29POS Schieber, 29pol.	

THIS DRAWING IS A CONTROLLED DOCUMENT. DIESE ZEICHNUNG IST EIN KONTROLLIERTES DOKUMENT.

DIMENSIONS: MASSENEHLEN: mm. TOLERANCES UNLESS OTHERWISE SPECIFIED: ALLIGERINTOLERANZEN n. ISO 8015

0. PLC ± 0.3  
 1. PLC ± -  
 2. PLC ± -  
 3. PLC ± -  
 4. PLC ± -  
 ANGLES / WINKEL ± 1.5°  
 FINISH / OBERFLAECHE/FARBE SEE TABLE

MATERIAL: SEE TABLE. WEIGHT / GEWICHT: SEE TABLE.

DIN A. Hackl 16-JAN-91  
 GIK H. Boudo 06-FEB-91  
 APVD - NAME  
 PRODUCT SPEC JUNIOR POWER TIMER HSG., 29POS  
 VERARBEITUNGSSPEZ  
 APPLICATION SPEC JUNIOR Power Timer Geh., 29pol.  
 SIZE A1 CAGE CODE 00779 DRAWING NO. 963449  
 SCALE 2:1 SHEET 1 OF 1 REV. D3

STE TE Connectivity  
 CUSTOMER DRAWING / KUNDENZEICHNUNG