

Reduzerring 35/30

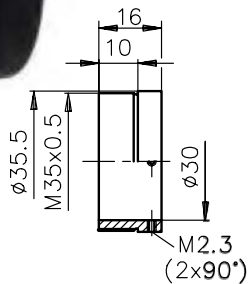
Zur Reduzierung von Aufnahme- \varnothing 35 auf \varnothing 30 mm

Adapter 35/30

Reduces \varnothing 35 apertures to \varnothing 30 mm

Reduzerring 35/30 Adapter 35/30

Produktbezeichnung	Part No.
Item Title	Part No.
Adapter 35/30	G061637000



Reduzerring M35x0.5/30

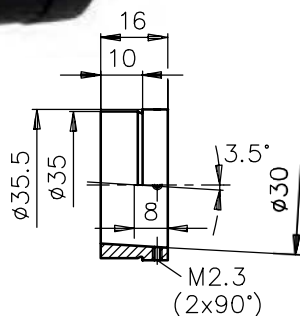
Zum Anschluss von Komponenten mit \varnothing 30 mm an Komponenten mit Gewinde M35x0.5

Adapter M35x0.5/30

For mounting \varnothing 30 mm components on items with M35x0.5 threads

Reduzerring M35x0.5/30 Adapter M35x0.5/30

Produktbezeichnung	Part No.
Item Title	Part No.
Adapter M35x0.5/30	G061638000



Reduzerring 35/30-3.5°

• Optische Komponenten werden in einem Winkel von 3.5° fixiert um Rückreflexe zu vermeiden

Adapter 35/30-3.5°

• Optical components are fixed at an angle of 3.5° to avoid backreflections

Reduzerring 35/30-3.5° Adapter 35/30-3.5°

Produktbezeichnung	Part No.
Item Title	Part No.
Adapter 35/30-3.5°	G061639000