

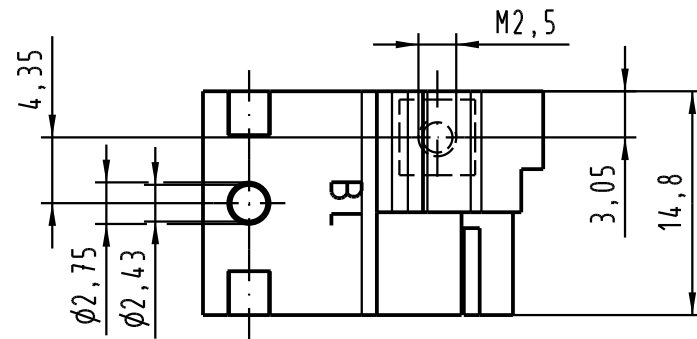
1 2 3 4 5 6

A

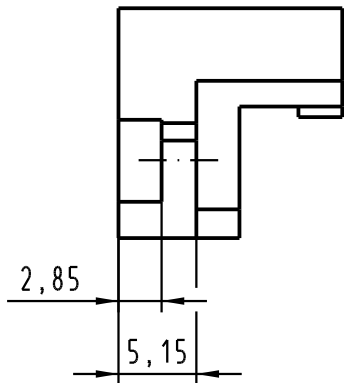
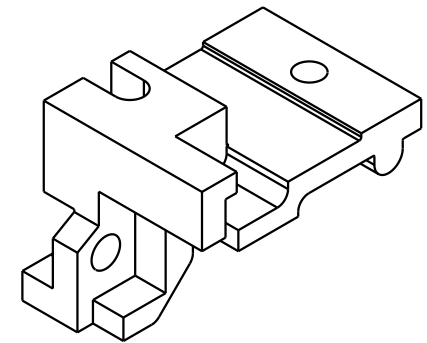
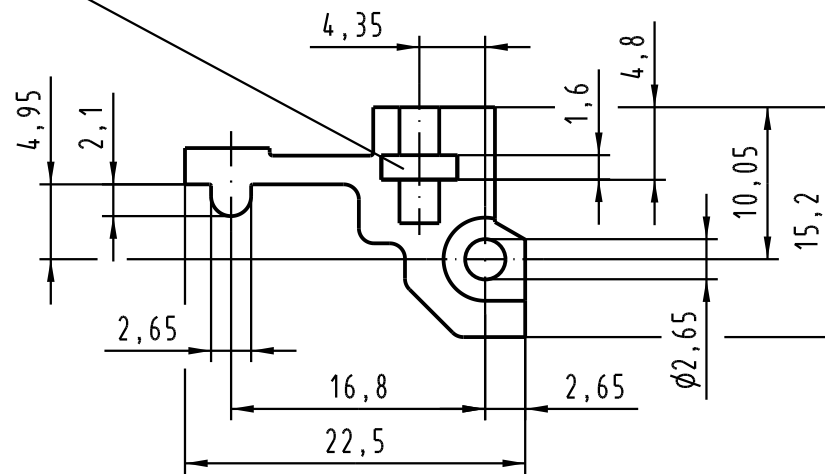
B

C

D



4kt-Mutter M2,5 eingepreßt  
square end nut M2,5 pressed-in



All Dimensions in mm Original Size DIN A 4		Techn. Character.			Nicht tolerierte Maß/Free size tolerances	
			Dat.	Name	Maßstab/Scale  2:1	Rastelement BL 15mm für Messerleisten fixing bracket BL 15mm for male connectors
		Detail.	08.04.05	Hage.		
		Insp.	08.04.05	Sch.		
		Stand.				
32663		HARTING Electronics GmbH & Co. KG			TB 09 06 001 9934	Blatt/page
Mod.	Dat.	Name	D-32339 ESPELKAMP			