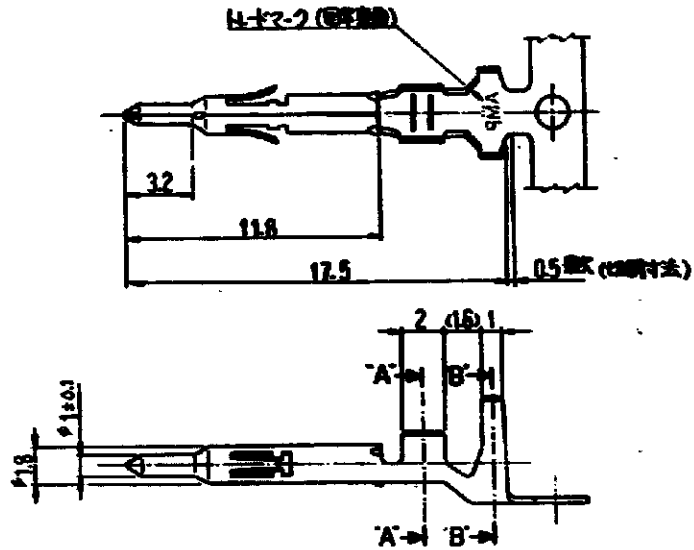
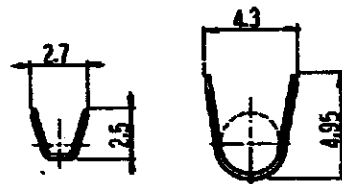


171636-1



注: 1. 適用規格
 電線規格 100-5151, 100-5138.
 配線規格 114-5050
 線径・規格等 IS-105J
 ▲ 2本組適用規格
 AWG #20 (VSF規格線径φ2.4)x2



断面A-A

断面B-B

171636-1 (CONTINUOUS IN USE DO NOT SCALE PRINT)

| | | | | | | |
|--------------------------|---------------------------|----|-----|--|----|----------|
| | | | | 171638-1 | 図示 | 171636-1 |
| | | | | LP(x2式)電線 | 仕様 | 型番 |
| | | | | 参考図面 (CUSTOMER COPY REFERENCE ONLY) | | |
| | | | | 材料: 鋼線 (線径0.25) 仕様: 05-13 (AWG#20-76) 規格: 20-32, 24-2 (A) | | |
| | | | | 製造商: TE Connectivity 品名: 05-13 (AWG#20-76) 仕様: 20-32, 24-2 (A) | | |
| B1 | REVISED PER ECO-11-005294 | RK | HMR | 14APR | 11 | |
| LTR 履歴 (REVISION RECORD) | | DR | CHK | DATE | | |
| DR | None | | DR | None | | |
| CHK | None | | APP | None | | |
| | | | | 品名: ピンコネクタ (ミニユニバーサルメイトD-7 絶縁形型コネクタ) | | |

171636-1 (CONTINUOUS IN USE DO NOT SCALE PRINT)