

1 KODIERUNG ZWISCHEN KAMMER 1 UND 2 DARGESTELLT
(AUF ANFRAGE)
KEYING SHOWN BETWEEN CAVITY 1 AND 2
(ON REQUEST)

2 RASTHAKEN BEI ERSTER UND LETZTER KAMMER IMMER VORHANDEN
LOCKING CLIP ALWAYS ON FIRST AND LAST CAVITY

3 ZUSÄTZLICHE RASTHAKEN UND RASTFENSTER ZWISCHEN KAMMER-NR. SIEHE BLATT 2 VON 2
ADDITIONAL LOCKING CLIP BETWEEN CAVITY NO. SEE SHEET 2 OF 2

4 KAMMERNUMMER
CAVITY NO.

5 RASTFENSTER IMMER VORHANDEN
LOCKING WINDOW ALWAYS PRESENT

6 LEITERPLÄTZE VORZUGSWEISE ANGEFAST
PCB CHAMFERED PREFERABLE

7 PLATZBEDARF FÜR RAHMEN
AREA FOR FRAME

8 PRÜFÖFFNUNGEN
INSPECTION HOLES

9 KLEMMFEDERN, NICHT VOLL AUSGESPRITZTE KONTUR ZULÄSSIG
CLIPS; SHAPE NOT FULLY MOLDED PERMISSIBLE



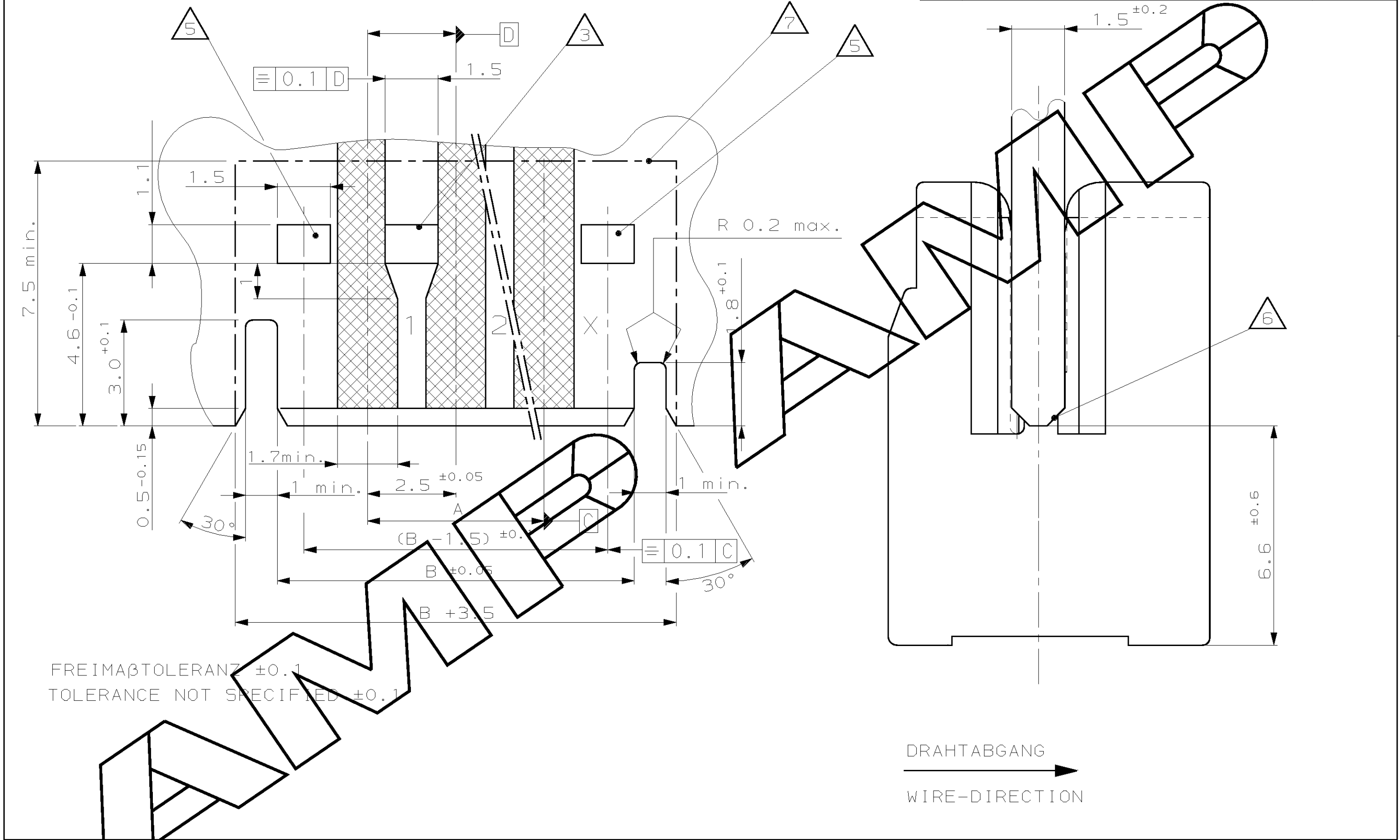
1 2 3 4 SIEHE BLATT 2 VON 2
SEE SHEET 2 OF 2

NICHT VERMASSE KANTEN
SIND NICHT MAßSTÄBLICH

ÄNDERUNGEN DIE DEM TECH-
NISCHEN FORTSCHRITT DIENEN,
BEHALTEN WIR UNS VOR

ZEICHNUNG GESCHÜTZT DURCH
© COPYRIGHT 1995
AMP DEUTSCHLAND GMBH
ALLE RECHTE VORBEHALTEN

| REV. | ÄNDERUNG | DATUM | NAME |
|------|----------------|---------|-------|
| A | NEUE ZEICHNUNG | 17.5.95 | ATZM. |
| - | - | - | - |
| - | - | - | - |
| - | - | - | - |
| - | - | - | - |
| - | - | - | - |
| - | - | - | - |



| | | | | | | | | | | | |
|---|----|------|------|------|---|---|---|---|---|---|-----------|
| - | 20 | 47.5 | 52.6 | 49.5 | - | - | - | - | - | - | - |
| - | 19 | 45.0 | 50.1 | 47 | - | - | - | - | - | - | - |
| - | 18 | 42.5 | 47.6 | 44.5 | - | - | - | - | - | - | - |
| - | 17 | 40.0 | 45.1 | 42 | - | - | - | - | - | - | - |
| - | 16 | 37.5 | 42.6 | 39.5 | - | - | - | - | - | - | - |
| - | 15 | 35.0 | 40.1 | 37 | - | - | - | - | - | - | - |
| - | 14 | 32.5 | 37.6 | 34.5 | - | - | - | - | - | - | - |
| - | 13 | 30.0 | 35.1 | 32 | - | - | - | - | - | - | - |
| - | 12 | 27.5 | 32.6 | 29.5 | - | - | - | - | - | - | - |
| - | 11 | 25.0 | 30.1 | 27 | - | - | - | - | - | - | - |
| - | 10 | 22.5 | 27.6 | 24.5 | - | - | - | - | - | - | - |
| - | 9 | 20.0 | 25.1 | 22 | - | - | - | - | - | - | - |
| - | 8 | 17.5 | 22.6 | 19.5 | - | - | 1 | - | - | - | 964 876-8 |
| - | 7 | 15.0 | 20.1 | 17 | - | - | - | - | - | - | - |
| - | 6 | 12.5 | 17.6 | 14.5 | - | - | - | - | - | - | - |
| - | 5 | 10.0 | 15.1 | 12 | - | - | - | - | - | - | - |
| - | 4 | 7.5 | 12.6 | 9.5 | - | - | - | - | - | - | - |
| - | 3 | 5.0 | 10.1 | 7 | - | - | - | - | - | - | - |

| POS. POLZAHL | DIM A MAß A | DIM B MAß B | DIM C MAß C | - | Kodierungsvarianten siehe Blatt 2 von 2 KEYING VERSIONS SEE SHEET 2 OF 2 | REV | BESTELL NR. PART NO. |
|-----------------|----------------|----------------|----------------|---|---|-----|-------------------------|
| - | - | - | - | - | - | - | - |
| - | - | - | - | - | - | - | - |
| - | - | - | - | - | - | - | - |
| - | - | - | - | - | - | - | - |
| - | - | - | - | - | - | - | - |
| - | - | - | - | - | - | - | - |
| - | - | - | - | - | - | - | - |
| - | - | - | - | - | - | - | - |

AMP AMP DEUTSCHLAND G.m.b.H.
Langen b.Ffm., West Germany

BENENNUNG
AMP DUOPLUG 2.5 SYSTEM PCB RAHMEN OHNE RASTLASCHEN
AMP DUOPLUG 2.5 SYSTEM PCB FRAME WITHOUT LOCKING LATCH



| BESTELL-NR. | POS. | STÜCK | BENENNUNG EINZELTEIL | WERKSTOFF | OBERFLÄCHE FARBE | NICHT TOLERIERTE MASSE * 0.2 * 1* | FORMAT A1 | ZEICHNUNGS-NR. 964876 | REVISIONS-NR. REV. A |
|-------------|------|-------|----------------------|----------------|---------------------|---|--------------|--------------------------|-------------------------|
| - | - | - | RAHMENGEBÄUDE | PA 6.6 25 % GF | SIEHE BLATT 2 | - | - | - | - |
| - | - | - | ATZMANN | 17.5.95 | GEFR. | 17.5.95 | - | - | - |
| - | - | - | - | SCHAUBELT | - | - | - | - | - |
| - | - | - | - | - | - | - | - | - | - |
| - | - | - | - | - | - | - | - | - | - |
| - | - | - | - | - | - | - | - | - | - |

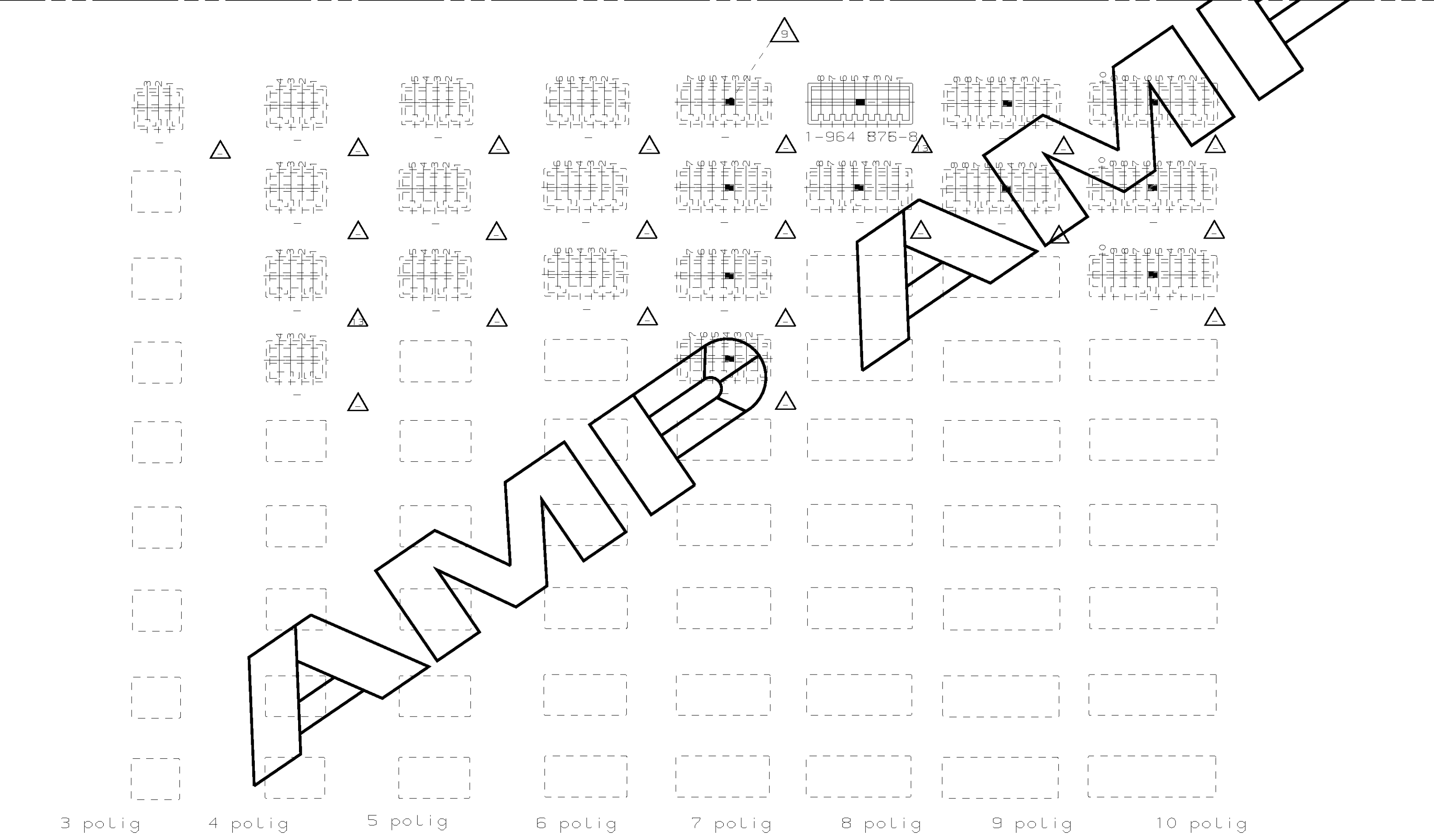
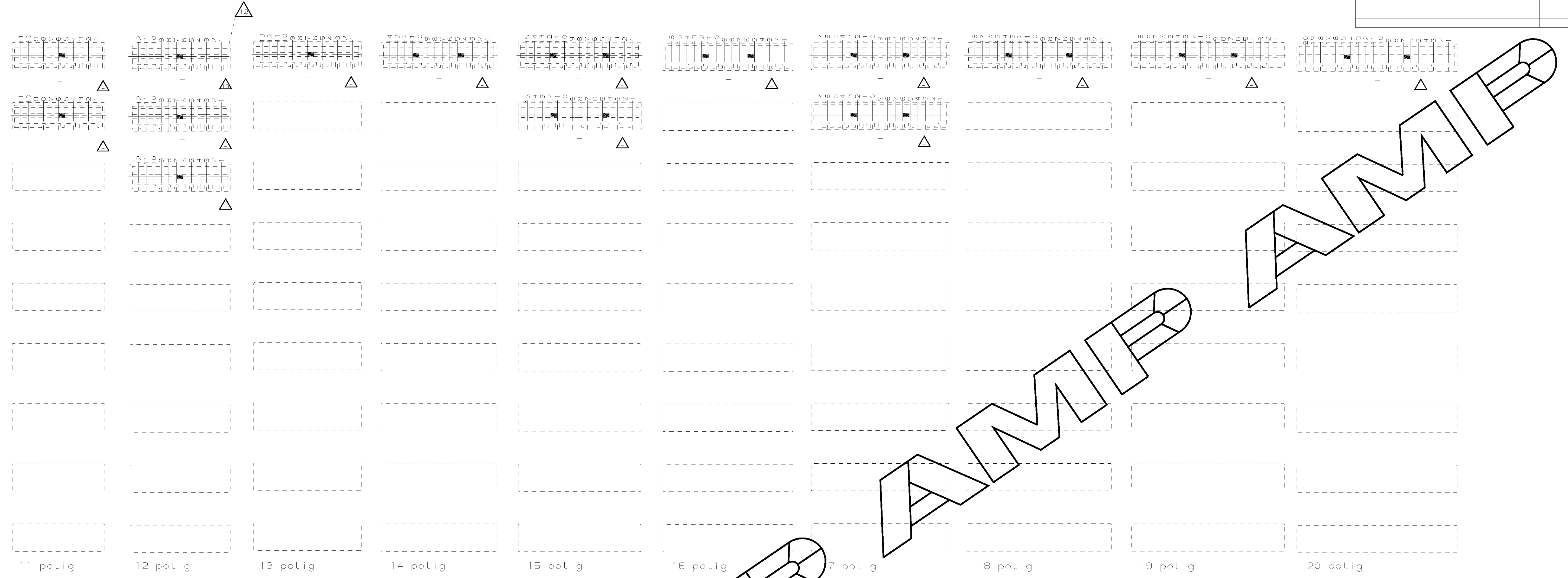
MAR NR. 94-9813-11 PASSEND ZU VERWENDET FÜR NUMMER 964876
 CAD-ORIGINAL ZEICHNUNG NICHT ÄNDERN

NICHT VERMASSTE KANTEN
SIND NICHT MAßSTÄBLICH

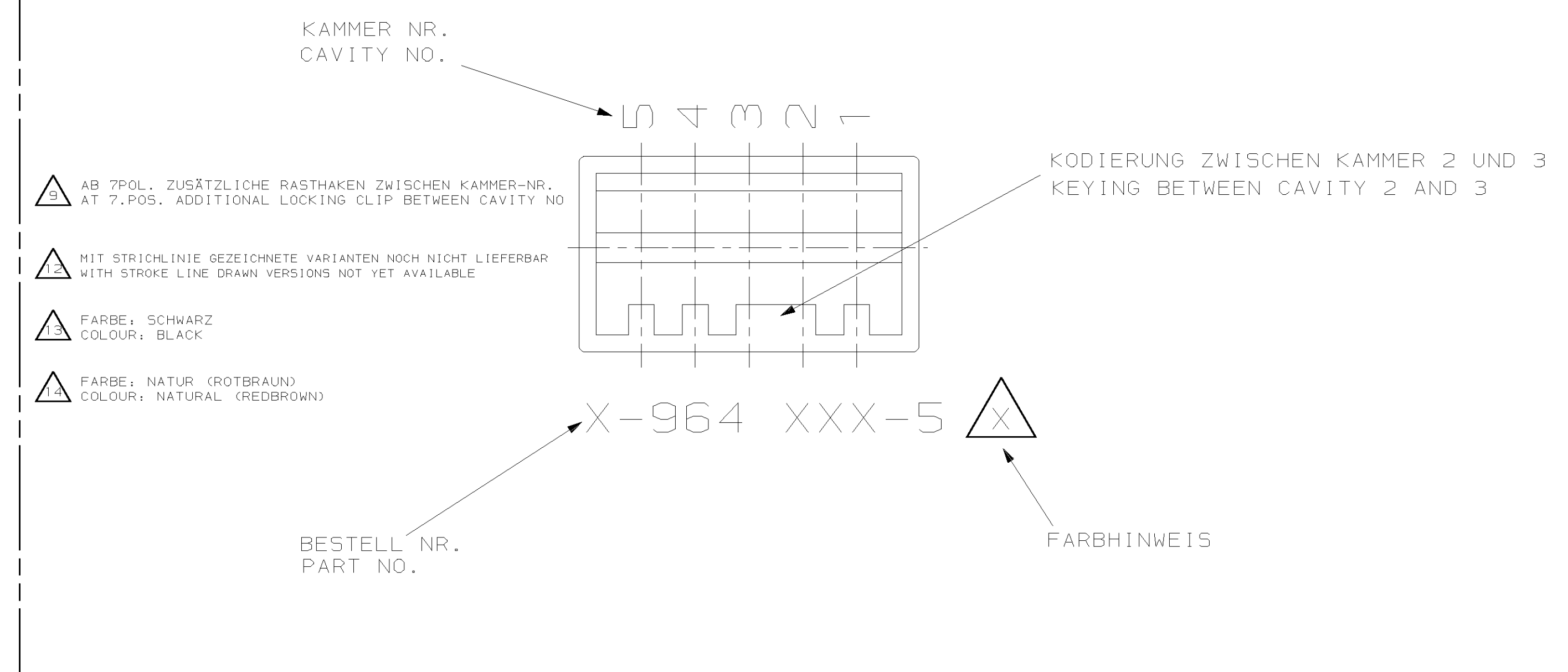
ÄNDERUNGEN DIE DEM TECH-
NISCHEN FORTSCHRITT DIENEN,
BEHALTEN WIR UNS VOR

ZEICHNUNG GESCHÜTZT DURCH
© COPYRIGHT 1995
AMP DEUTSCHLAND GMBH
ALLE RECHTE VORBEHALTEN

| REV. | ÄNDERUNG | DATUM | NAME |
|------|---|-------|------|
| | SIEHE BLATT 1 VON 2 SEE SHEET 1 OF 2 | | |



BEISPIEL:
EXAMPLE:



LOC
AI
DIS

| BESTELL-NR. | | | | POS. | | STÜCK | | BENENNUNG EINZELTEIL | | WERKSTOFF | | OBERFLÄCHE FARBE | | NICHT TOLERIERTE MASSE | | FORMAT | | ZEICHNUNGS-NR. | |
|-------------|--|--|--|------|--|-------|--|----------------------|--|------------|--|------------------|--|------------------------|--|---------|--|----------------|--|
| | | | | ← | | → | | SIEHE BLATT 1 VON 2 | | | | | | * 0,2mm * 1* | | A1 | | 964876 | |
| | | | | | | | | ATZMANN | | 18.5.95 | | GEFR. | | 18.5.95 | | MASSTAB | | BLATT 2 VON 2 | |
| | | | | | | | | | | SCHNAUBELT | | | | | | | | REV. A | |

ZEICHNUNG GÜLTIG AB

AMP AMP DEUTSCHLAND G.m.b.H.
Langen b.Ffm., West Germany

BENENNUNG
AMP DUOPLUS 2.5 SYSTEM PCB RAHMEN OHNE RASTLASCH
AMP DUOPLUS 2.5 SYSTEM PCB FRAME WITHOUT LOCKING LATCH

K