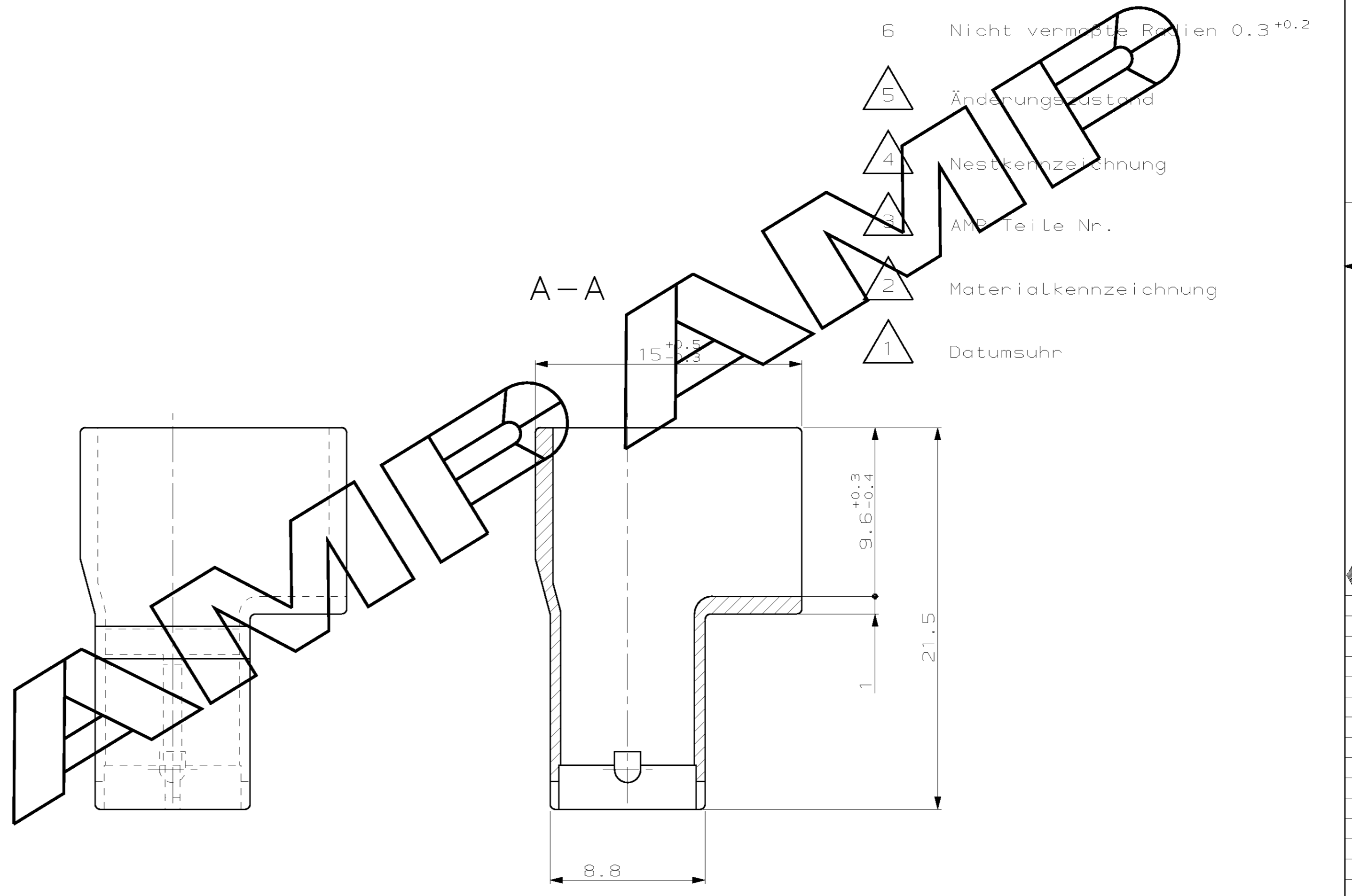


NICHT VERMASSTE KANTEN SIND NICHT MAßSTÄBLICH	ÄNDERUNGEN DIE DEM TECH- NISCHEN FORTSCHRITT DIENEN, BEHALTEN WIR UNS VOR	<b>VERTRAULICH</b> UNVERÖFFENTLICHTE ZEICHNUNG. ALLE RECHTE VORBEHALTEN. VERVIELFÄLTIGUNG UND WEITERGABE NUR MIT GENEHMIGUNG DURCH AMP DEUTSCHLAND GMBH	ZEICHNUNG GESCHÜTZT DURCH ©COPYRIGHT 1993 AMP DEUTSCHLAND GMBH ALLE RECHTE VORBEHALTEN
--	---	--	---

REV.	ÄNDERUNG	DATUM	NAME
-	-	-	-



Verwendet mit POSITIVE LOCK FLAG STECKHÜLSE 6.3, -Spezial- 965972

965430  
 NUMMER  
 VERWENDET FÜR  
 PASSEND ZU  
 CAD-ORIGINAL  
 ZEICHNUNG NICHT ÄNDERN  
 LOC  
 AI  
 DIST  
 WAR NR.

965430-1						PA 6.6		schwarz		ZEICHNUNG GÜLTIG AB .....	
BESTELL-NR.	POS.	STÜCK	BENENNUNG EINZELTEIL	WERKSTOFF	OBERFLÄCHE FARBE	NICHT TOLERIERTE MASSE ± 0.3 ± 1.5°	FORMAT A2	ZEICHNUNGS-NR. 965430	<b>K</b>		
			GEZ. Geberzahn	02.11.93	GEPR. Schwäger	04.11.93	MASSTAB 5:1	BLATT 1 VON 1			