

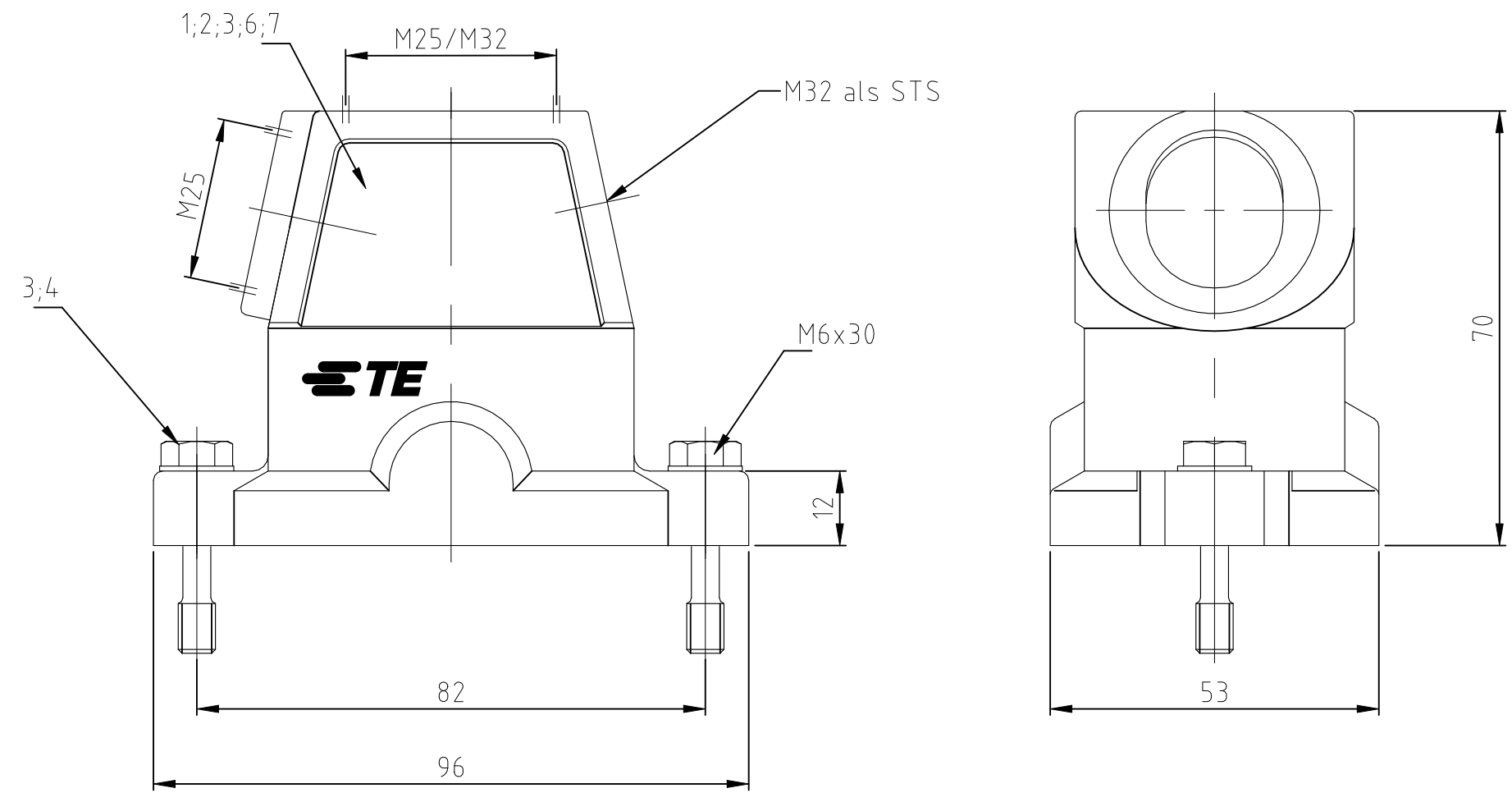
CONFIDENTIAL UNVERÖFFENTLICHTE ZEICHNUNG. All Rights Reserved.

FREI FUER VERÖFFENTLICHUNG
ALLE RECHTE VORBEHALTEN

MATED WITH:
PASSEND ZU:
Bg3

REVISIONS
ÄNDERUNGEN

P	LTR	DESCRIPTION BESCHREIBUNG	DATE	DWN	APVD
C1		ECR-21-123564	08JUL2022	RK	JB



- Notes:
- 1 Material: Housing: aluminium diecasting alloy
Seals: Neoprene
 - 2 Surface: Powder coated grey or black with aluminium oxyd
 - 3 Varnish on the inside not necessary
 - 4 Packaging quantity 5 pieces

- Bemerkungen:
- 1 Material: Gehäuse: Alu-Druckguß-Legierung
Dichtungen: Neoprene
 - 2 Pulverbeschichtet grau oder schwarz mit Aluminium Oxid
 - 3 Lackierung im Gehäuseinneren nicht notwendig
 - 4 Verpackungsmenge 5 Stück

QTY	DESCRIPTION / BENENNUNG	MATERIAL	SURFACE / OBERFLÄCHE	COLOR / FARBE	ITEM NO. POS.	REMARKS / BEMERKUNGEN
1	Steckergehäuse HIP-K / hood	aluminium/ALU	Aluminium oxid	black/schwarz	7	ohne Logo & Bohrung
1	Steckergehäuse HIP-K / hood	aluminium/ALU	Aluminium oxid	black/schwarz	6	ohne Logo
2	Scheibe / pane	V2A/stainless steel	blank/even	-	5	
2	Befestigungsschraube / fixing screw	V2A/stainless steel	blank/even	-	4	
1	Dichtung Bg3 / seal	Neoprene	-	black/schwarz	3	
1	Steckergehäuse HIP-K / hood	aluminium/ALU	Aluminium oxid	black/schwarz	2	
1	Steckergehäuse HIP/ hood	aluminium/ALU		grey/grau	1	

0-8	0-7	0-6	0-5	0-4	0-3	0-2	0-1
HIP-K-6/16-ST-N	HIP-K-6/16-ST-1.M25-G	HIP-K-6/16-ST-1.M25-G	HIP-6/16-ST-1.M32-G	HIP-K-6/16-ST-1.M25-G	HIP-K-6/16-ST-1.M32-G	HIP-6/16-ST-1.M25-G	HIP-6/16-ST-1.M32-G

THIS DRAWING IS A CONTROLLED DOCUMENT.
DIESE ZEICHNUNG IST EIN KONTROLLIERTES DOKUMENT.

DIMENSIONS: MASSE/NEHTEIN: mm

TOLERANCES UNLESS OTHERWISE SPECIFIED: ALLGEMEINTOLERANZEN

0 PLC ± 0.150
1 PLC ± 0.100
2 PLC ± 0.050
3 PLC ± 0.050
4 PLC ± 0.050

ANGLES / WINKEL ± -

FINISH/OBERFLÄCHE/FARBE

DWN 22.06.2001
Schneider

CHK 22.06.2001
Schweiger

APVD - NAME

PRODUCT SPEC PRODUKTSPEZ.

APPLICATION SPEC VERARBEITUNGSSPEZ.

WEIGHT GEWICHT -

CUSTOMER DRAWING/KUNDENZEICHNUNG

SCALE MASSTAB 1:1

SHEET BLATT 1 von 1

REV C1

STE TE Connectivity

Hood
Steckergehaeuse HIP.6/16.STO/STS.M-Gewinde

SIZE A3 CAGE CODE 00779 DRAWING NO ZEICHNUNGS-NR. C-1106425 RESTRICTED TO NUR FUER