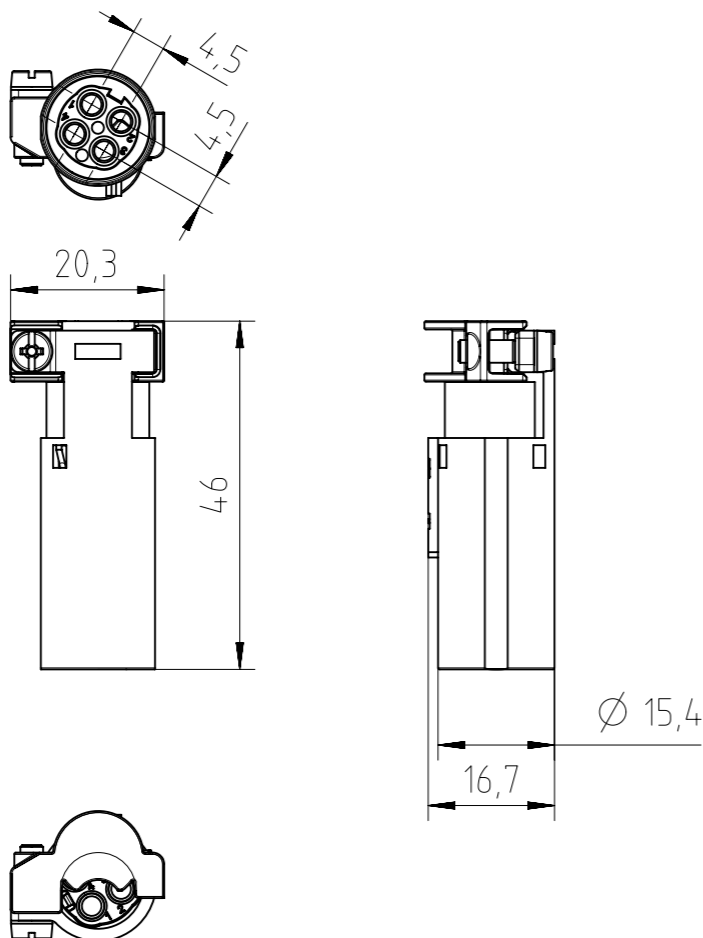
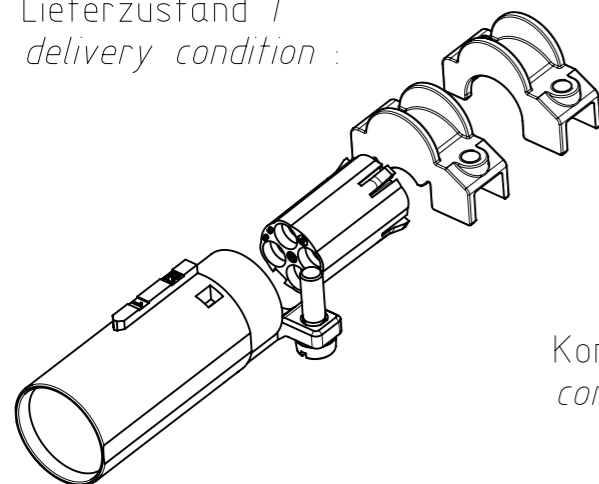


Einbauzustand / assembly condition :



Lieferzustand / delivery condition :



Komponenten lose verpackt im Polybeutel
components loose in a poly bag

Alle technischen Daten wurden unter Laborbedingungen ermittelt und können im Praxisbetrieb abweichen.
Es handelt sich bei den Angaben weder um Beschaffenheits- noch um Haltbarkeitsgarantien.
All technical data have been measured in a laboratory environment and can be different during practical usage of the product. Any product information is for descriptive usage only and not legally binding; particularly the information does not constitute or provide any legal guarantees ("Beschaffenheitsgarantie" or "Haltbarkeitsgarantie").

Characteristics

General Characteristics	Standard	Value
number of contacts		4
termination technique		crimp
wire gauge		0,14 mm ² - 2,5 mm ² AWG 26 - AWG 14
cable clamping range		3 - 9,5 mm
flammability	UL 94	V-0
Electrical Characteristics	Standard	Value
rated voltage	IEC 60664-1	50 V (UL/CSA: 50 V)
pollution degree	IEC 60664-1	3
installation (overvoltage) category	IEC 60664-1	3
material group	IEC 60664-1	1
rated impulse withstand voltage	IEC 60664-1	0,8 kV
rated current T _{amb} = 40 °C		10 A
current carrying capacity	IEC 60512-5-2	see derating curve
contact resistance	IEC 60512-2-1	≤ 5 mΩ
insulation resistance	IEC 60512-3-1	≥ 10 ¹⁰ Ω
Climatical Characteristics	Standard	Value
climatic category	IEC 60068-1	40 / 125 / 21
upper temperature	IEC 60512-11-9	+125 °C
lower temperature	IEC 60512-11-10	-40 °C
Mechanical Characteristics	Standard	Value
mechanical operation	IEC 60512-9-1	≥500 mating cycles
Materials	Standard	Value
shielding barrel & cable clamp		zinc alloy
insert		PA-GF
contacts		CuZn (brass)
contact plating		Ag (silver)/Au (gold)
color		black

Gewicht (errechnet) / Calc WT: 0,05 g		Zul. Abw./Tolerances:		Maßstab / Scale: 1:1		A3			
Prüfmaß / Testdimension		ISO 2768-m		DIN / ISO 13715		CUSTOMER DRAWING			
Teileindex / Partindexnumber:									
Bagatelle change:						Stifteinsatz 4-Pol pin insert 4 pole			
		Gez. 06.09.2013				M C146 10A004 901 15			
		Drawn mbertsch							
		Status Released				Blatt / Sheet 1			
		Gepr. 08.09.2017							
		Checked MGRIMM				2 Bl.			
04 201700257 04.09.2017 PWÖLF		Amphenol Tuchel Industrial GmbH				Ers. f. / Replacement for: M-C146 10A004 901 15 Rev.02			
03 201500663 10.09.2015 PWÖLF									
Index Änderung / Description Datum / Date Name									

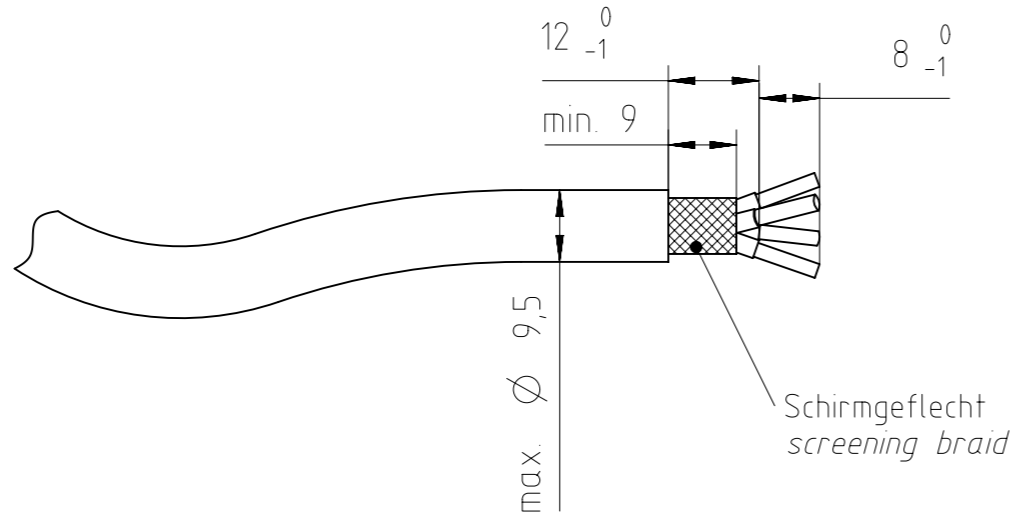
Copying of this document and giving it to others and the use or communication of the contents thereof, are forbidden without express authority. Offenders are liable to the payment of damages. All rights are reserved in the event of the grant of a patent or the registration of the utility model or design.

Weitergabe sowie Vervielfältigung dieser Unterlage, Verwertung und Mitteilung ihres Inhalts nicht gestattet, soweit nicht ausdrücklich zugestanden. Zuwiderhandlungen verpflichten zu Schadensersatz. Alle Rechte für den Fall der Patenterteilung oder Gebrauchsmuster-Eintragung vorbehalten.

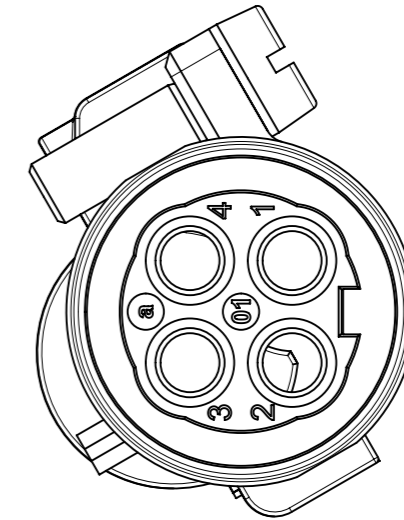
NXM-V02

Hinweise zur Anschlussstechnik
remarks on the termination technique

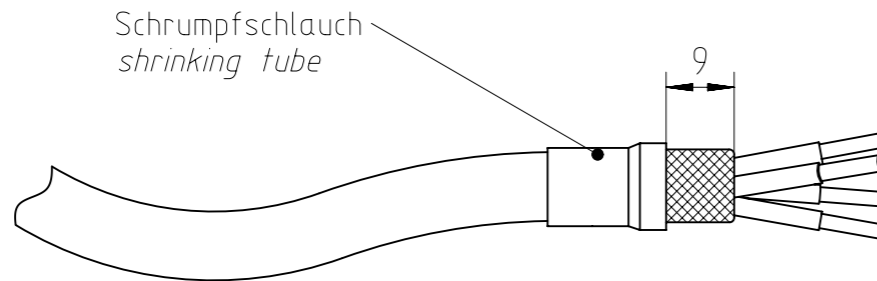
Abisolierlängen:
stripping lengths:



Empfohlene Ethernet Konfektionierung:
recommended Ethernet connection:



Empfehlung: Fixierung des umgeschlagenen Schirmgeflechts mit einem Schrumpfschlauch
recommendation: fix the turned over end of the screening braid with shrinking tube



contact	10BASE-T 100BASE-TX	colour
1	Rx +	white / green
2	Rx -	green
3	Tx -	orange
4	Tx +	white / orange

Existiert eine Schirmfolie um die Leitungspaare so wird empfohlen diese soweit wie möglich zu erhalten
if existing preserve shielding foil around wire pairs as far as possible to the contact carrier

Gewicht (errechnet) / Calc WT: 0,05 g		Zul. Abw./Tolerances:	Maßstab / Scale: 1:1	A3	
Prüfmaß / Testdimension		ISO 2768-m		CUSTOMER DRAWING	
Teileindex / Partindexnumber:					
Bagatelle change:		Gez. / Drawn: 06.09.2013 mbertsch	Stifteinsatz 4-Pol pin insert 4 pole		
		Status: Released			
		Gepr. / Checked: 08.09.2017 MGRIMM	M C146 10A004 901 15		
04	201700257	04.09.2017	PWÖLF	Blatt / Sheet: 2	
03	201500663	10.09.2015	PWÖLF	2 Bl.	
Index	Änderung / Description	Datum / Date	Name	Ers. f. / Replacement for: M-C146 10A004 901 15 Rev.02	

Weitergabe sowie Vervielfältigung dieser Unterlage, Verwertung und Mitteilung ihres Inhalts nicht gestattet, soweit nicht ausdrücklich zugestanden. Zuwiderhandlungen verpflichten zu Schadenersatz. Alle Rechte für den Fall der Patenterteilung oder Gebrauchsmuster-Eintragung vorbehalten.

Copying of this document and giving it to others and the use or communication of the contents thereof, are forbidden without express authority. Offenders are liable to the payment of damages. All rights are reserved in the event of the grant of a patent or the registration of the utility model or design.

NXM-V02