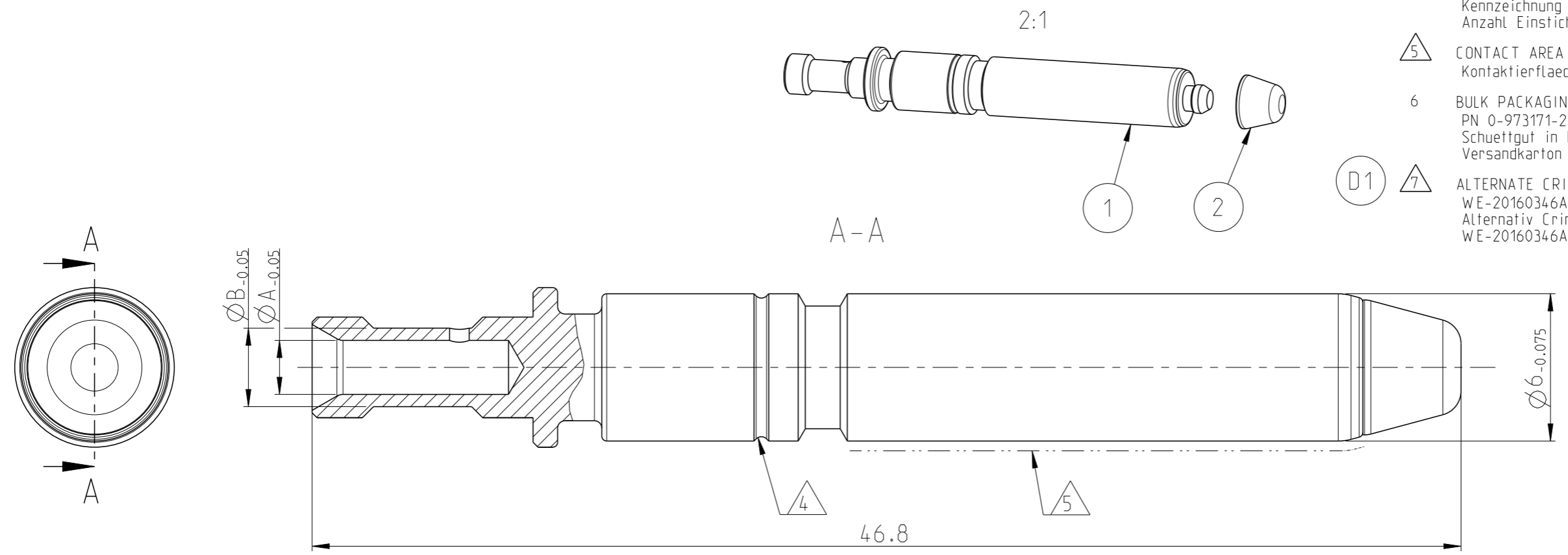


THIS DRAWING IS UNPUBLISHED. VERTRAULICHE UNVEROEFFENTLICHTE ZEICHNUNG
 RELEASED FOR PUBLICATION FREI FUER VEROEFFENTLICHUNG
 MATED WITH: PASSEND ZU:
 LOC: A1 DIST: -
 REVISIONS AENDERUNGEN

9-2177810-3		9-2177810-2		9-2177810-1		DESCRIPTION	MARKING 4	DIM. A	DIM. B	ITEM NO	MATERIAL	SURFACE/ COLOR
1	1	1				FINGER PROTECTION CAP	-	-	-	2	PA66/6 FR	BLACK
1	-	-				PIN CONTACT Ø6, 6mm ²	3	3.4	4.8	1	BRASS	SILVER
-	1	-				PIN CONTACT Ø6, 4mm ²	2	2.85	3.9	1	BRASS	SILVER
-	-	1				PIN CONTACT Ø6, 2.5mm ²	1	2.2	3.2	1	BRASS	SILVER
REVISION OF EACH ASSEMBLY												
QUANTITY PER ASSEMBLY						COMPONENT/ Einzelteil						

P	LTR	DESCRIPTION BESCHREIBUNG	DATE	DWN	APVD
B		ANNEALING DROPPED	01NOV2012	TSA	DWE
C		NEW PLATING, DESIGN CHANGE	03MAY2013	TSA	DWE
D		FINGER PROTECTION CAP REPLACED BY SERIAL PARTS	12NOV2014	SMD	FW I
D1		NOTE 7 ADDED	22MAR2018	SGS	FW I

- NOTES
Bemerkungen
- IN CASE OF DISCREPANCIES BETWEEN GERMAN AND ENGLISH TEXT THE GERMAN TEXT IS BINDING
Im Falle von Unterschieden zwischen dem deutschen und dem englischen Text ist der deutsche Text verbindlich
 - MAX ALLOWABLE PARTICLE SIZE ACC. VDA BAND 19: 0.5mm
Max. zulaessige Partikelgroesse gemass VDA Band 19: 0.5mm
 - PULL-OFF FORCE ACC. IEC 62196-2.26.104 20N, 1min
Abzugskraft nach IEC 62196-2.26.104 20N, 1min
 - CROSS SECTION MARKING
NUMBER OF GROOVES ACC. NUMBER AFTER BASIS-PN
Kennzeichnung Leitungsquerschnitt:
Anzahl Einstiche gemass Nachstrichzahl
 - CONTACT AREA
Kontaktierflaeche
 - BULK PACKAGING IN PLASTIC BAG IN FOLDING CARTON
PN 0-973171-2 AND CORRUGATED SHIPPING BOX PN 0-973058-3
Schuettgut in Beutel in Faltschachtel PN 0-973171-2 und
Versandkarton PN 0-973058-3
 - ALTERNATE CRIMP FOR 3mm² CONDUCTOR-DMC CRIMP PER
WE-20160346ACL
Alternativ Crimp für 3mm² Leiter DMC CRIMP PER
WE-20160346ACL



DIESE ZEICHNUNG IST EIN KONTROLLIERTES DOKUMENT. BEMASSUNGEN UND TOLERANZEN GEMAESS GPS (ISO STANDARDS).

THIS DRAWING IS A CONTROLLED DOCUMENT. DIMENSIONING AND TOLERANCING PER GPS (ISO STANDARDS).

DIMENSIONS: MASSEINHEITEN: (mm)	TOLERANCES UNLESS OTHERWISE SPECIFIED: ALLGEMEINTOLERANZEN	DWN Vishwa A 14MAR2012	TE Connectivity	NAME: PIN, DIA 6.0, L/N, ASSY Rundkontakt 6mm, L/N, ZSB
	0 PLC ±- DIN ISO 2768-mK	CHK F.Wittrock 02APR2012		
	1 PLC ±- 2 PLC ±- 3 PLC ±- 4 PLC ±- ANGLES/W INKEL ±-	APVD D.Weyrauch 04APR2012		
MATERIAL -	FINISH/OBERFLAECHEN/FARBE -	PRODUCT SPEC PRODUKTSPEZ. -	SIZE A3	CAGE CODE 00779
		APPLICATION SPEC VERARBEITUNGSSPEZ. -	DRAWING NO. ZEICHNUNGS-NR. C=2177810	RESTRICTED TO NUR FUER
		WEIGHT GEWICHT 9g	SCALE MASSSTAB 5:1	SHEET BLATT 1 OF VON 1
		CUSTOMER DRAWING /KUNDENZEICHNUNG	REV D1	