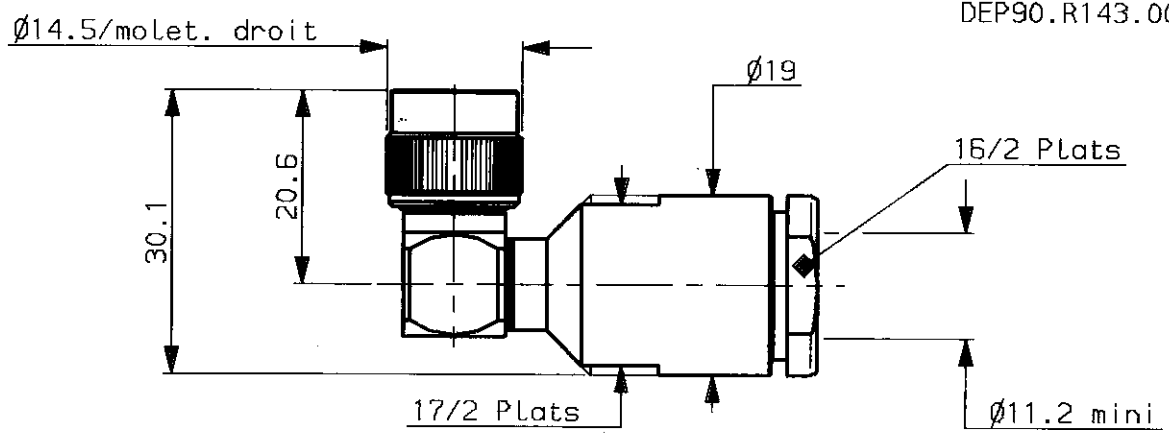


FICHE COUDEE A PRESSE ETOUPE  
CABLE 10+11/50

DEP90.R143.000



masse g

CABLES : RG215 RG214

CARACTERISTIQUES

|                           |                |                              |                    |
|---------------------------|----------------|------------------------------|--------------------|
| IMPEDANCE CARACTERISTIQUE | 50 $\Omega$    | NORMALISATION                | CECC 22200/TNC     |
| BANDE DE FREQUENCE        | 0-11 GHz       |                              | CEI 169-17/TNC     |
| TEMPERATURE D'UTILISATION | -65/+165 °C    |                              | MIL STD348-313/TNC |
| R.O.S                     | 120+908F Maxi  |                              | -                  |
| PERTES D'INSERTION        | AD JF dB Maxi  | TENUE DU CABLE EN TRACTION   | 200 N mini         |
| TENSION DE SERVICE        | 500 Veff Maxi  | RETENTION CONTACT CENTRAL    |                    |
| TENSION D'ESSAI           | 1500 Veff mini | Axial - sens accouplement    | 27.2 N mini        |
| RESISTANCE D'ISOLEMENT    | 5000 Ma mini   | Axial - autre sens           | 27.2 N mini        |
| HERMETICITE               | NA Atm.cm3/s   | Couple                       | NA cm.N mini       |
| ETANCHEITE                | NA. Mpa        | COUPLE DE SERRAGE RECOMMANDE |                    |
| masse                     | 57,09 grs      | a l'accouplement             | NA cm.N            |
|                           |                | sur panneau                  | NA cm.N            |
|                           |                | du presse etoupe             | 800 cm.N           |

CONSTRUCTION

| COMPOSANTS       | MATERIAUX       | RETELEMENTS |
|------------------|-----------------|-------------|
| CORPS            | LAITON          | NICKEL      |
| CONTACT DE MASSE | LAITON          | NICKEL      |
| CONTACT CENTRAL  | LAITON          | OR          |
| ISOLANTS         | PTFE            | -           |
| BOUCHON          | LAITON          | NICKEL      |
| CONTACT CENTRAL  | CUPRO BERYLLIUM | OR          |
| -                | -               | -           |
| -                | -               | -           |
| -                | -               | -           |

| IND | No MODIF | OBJET | VISA | DATE |
|-----|----------|-------|------|------|
| .   | .        | .     | .    | .    |
| .   | .        | .     | .    | .    |
| .   | .        | .     | .    | .    |
| .   | .        | .     | .    | .    |

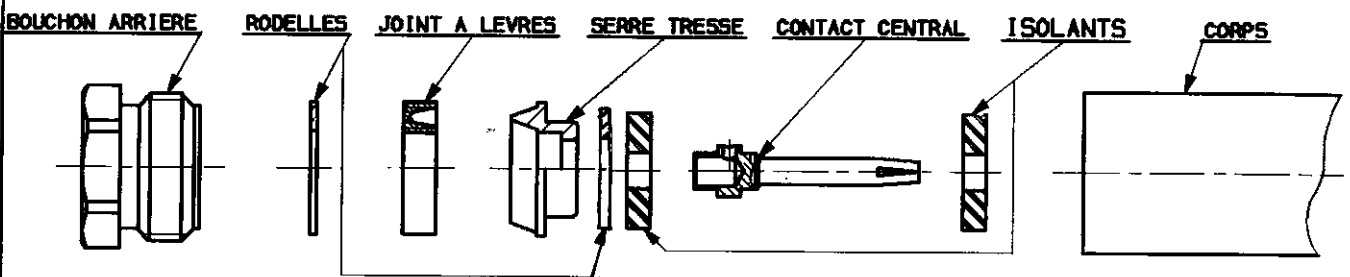
Creation Date 28-JUN-91  
Mise a jour Date \_\_\_\_\_

Ces renseignements sont  
donnes a titre indicatif. Dans  
le but constant d'ameliorer  
nos produits, nous nous reser-  
vons le droit d'apporter toutes  
modifications jugees utiles.



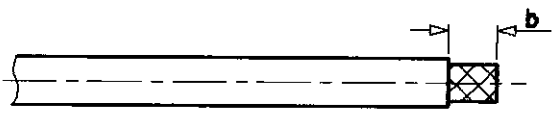
101, Rue Ph. Hoffmann - Z.I. Ouest  
93115 ROSNY/S/B015 Cedex (France)  
Tel. : (1) 48 35 35 35  
Fax : (1) 48 54 63 63  
Telex: Radia A 220673 F

INSTRUCTIONS DE CABLAGE



①

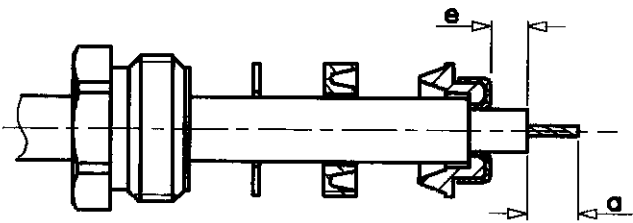
1-1 Denuder la gaine .



| Denudage | a | b | c | d | e |
|----------|---|---|---|---|---|
| mm       | 3 | 6 | - | - | 1 |

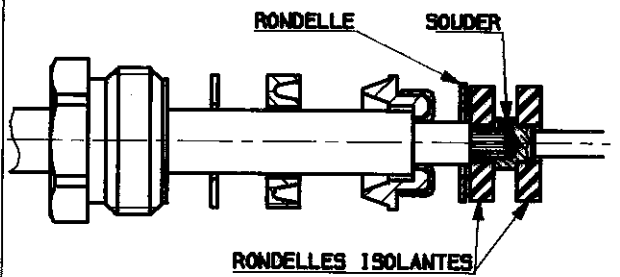
②

- 2-1 Monter Le bouchon arriere, La rondelle et Le joint a levres sur Le cable .
- 2-2 Monter La bague serre tresse .
- 2-3 Rabattre et couper L'excédent de tresse .
- 2-4 Denuder Le dielectrique .



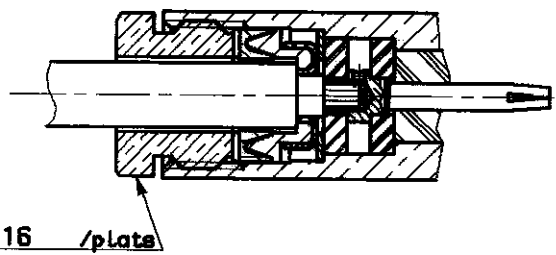
③

- 3-1 Monter La rondelle sur Le cable
- 3-2 Monter une rondelle isolante sur Le contact central.
- 3-3 Monter L'ensemble sur L'ame du cable.
- 3-4 Souder Le contact central.
- 3-5 Monter L'autre rondelle isolante.



④

- 4-1 Visser L'ensemble dans Le corps du connecteur .  
( couple de serrage recommande 800 Nm )



| IND | No MODIF | OBJET | VISA | DATE |
|-----|----------|-------|------|------|
| .   | .        | .     | .    | .    |
| .   | .        | .     | .    | .    |
| .   | .        | .     | .    | .    |

Creation Date 9 OCT 91

Ces renseignements sont donnes a titre indicatif. Dans Le but constant d'ameliorer nos produits, nous nous reservons Le droit d'apporter toutes modifications jugees utiles.



101, Rue Ph. Hoffmann - Z.I. Ouest  
93116 ROSNY/S/BOIS Cedex (France)  
Tel. : (1) 48 54 80 40  
Fax : (1) 48 54 83 83  
Telex: Radia A 220673 F

Mise a jour Date