

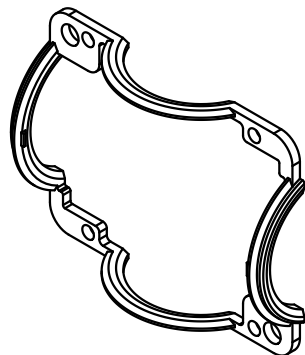
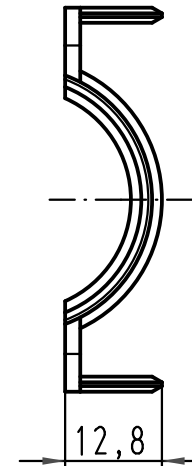
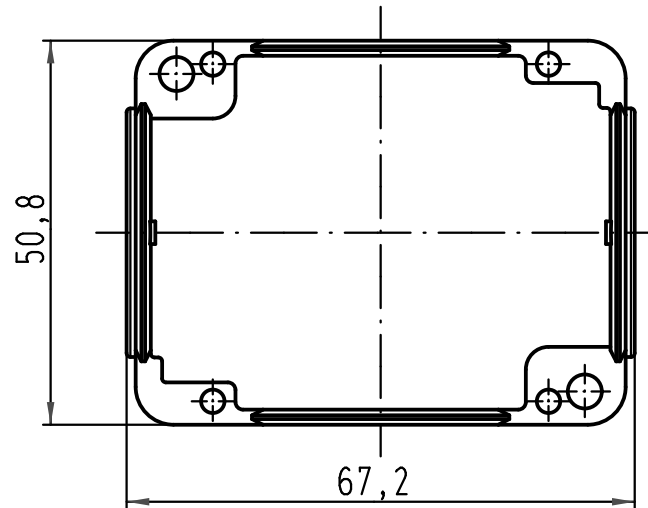
1 2 3 4 5 6

A

B

C

D



All Dimensions in mm Original Size DIN A 4		Techn. Character.			Nicht tolerierte Maße/ Free size tolerances		
			Dat.	Name	Maßstab/ Scale 1:1	Formgummidichtung/ gasket Han-Yellock 30	
			Detail.	15.01.10			Ho
			Insp.				SP
			Stand.				
A			HARTING Electric GmbH & Co. KG			TB 11 00 300 9502	
Mod.	Dat.	Name	D-32339 Espelkamp				
						Sub. Blatt/ page	