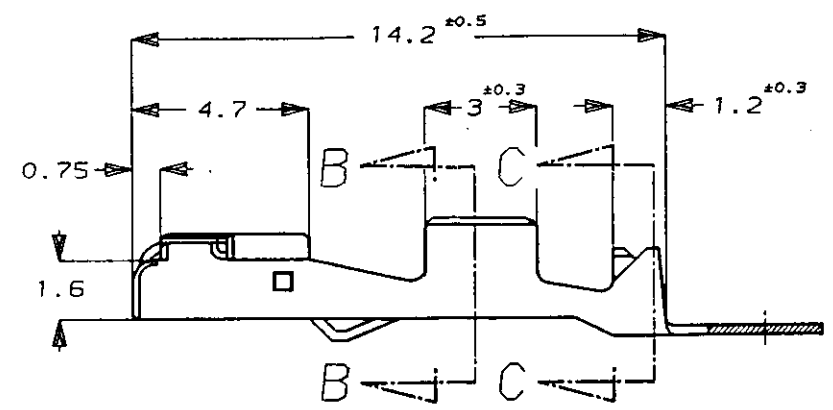
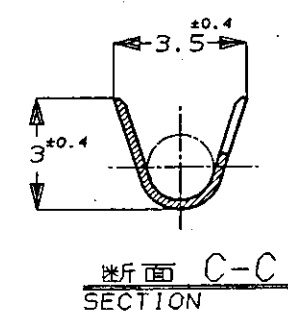
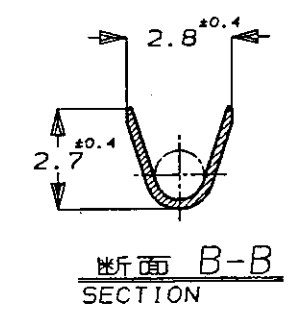
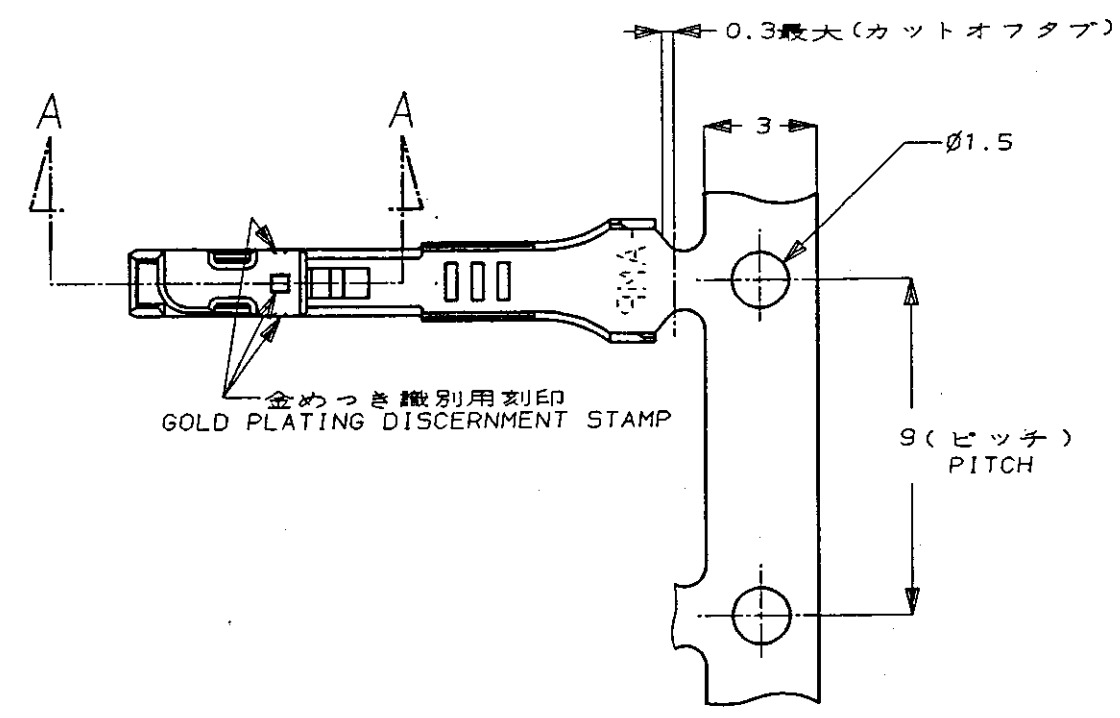
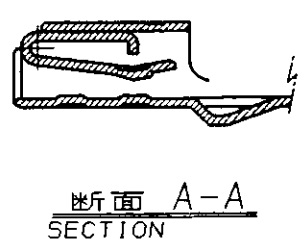
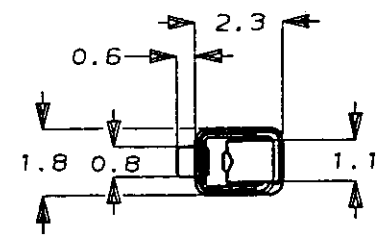


NUMBER C-175197
METRIC

PRINT DIST
単位: 概 DIMENSIONS IN MM. DO NOT SCALE PRINT



注 ;
1. 取付適用規格番号 114-5149
NOTE ;
1. APPLICATION SPEC NO. 114-5149

		179422-2		部分金めつき (SELECTIVE GOLD)		175197-2	
		バラ端子型番		仕上げ (FINISH)		AMP型番 (PART NUMBER)	
Copyright ©1990年 日本エー・エム・ピー株式会社				Copyright ©1990 AMP (Japan), LTD. ALL RIGHTS RESERVED.			
				AMP			
				日本エー・エム・ピー株式会社 Tokyo, Japan			
C 改訂 (FJ00-0153-94) OK 7/94		AVSS 0.5-1.25 mm ² (ANG -)		1.6 - 2.2 mmφ		RECEPTACLE CONTACT .040 SERIES SEALED PAIR MATE CONNECTOR リセパクル コンタクト	
B REVISED FJ00-0151-93 HY KA 3/12 '93		材料 (MATERIAL) PHOS. BRO		仕上 (FINISH) SELECTIVE GOLD 部分金めつき		.040シリーズ シールド ペアメイト コネクタ	
A REVISED J-1281 TS KA 6/29 '92		1) 青銅 t=0.25				一般公差 (GENERAL TOLERANCE)	
O RELEASED J-0357 TS KA 10/23 '91		DR J. Sagawa 10/21 '91		DR J. Sagawa 10/21 '91		LOD 番号 (No.)	
LTR 変更 (REVISION RECORD) DR CHK DATE		CHK Q. Ogawa 10/23 '91		APP M. Ohtsuka 10/23 '91		B J C-175197	
						尺度 (SCALE) 5-1	
						REV. C	
						SHEET 1 OF 1	