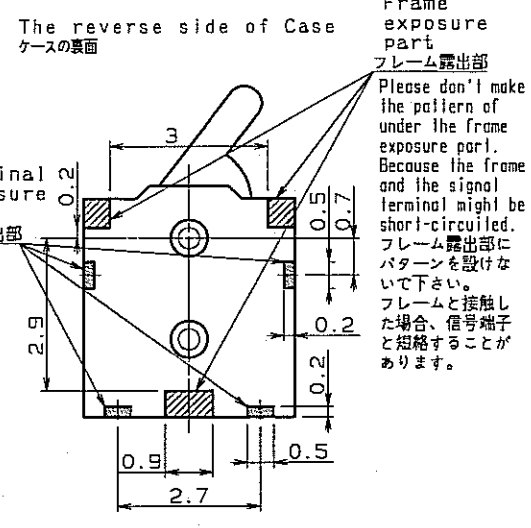
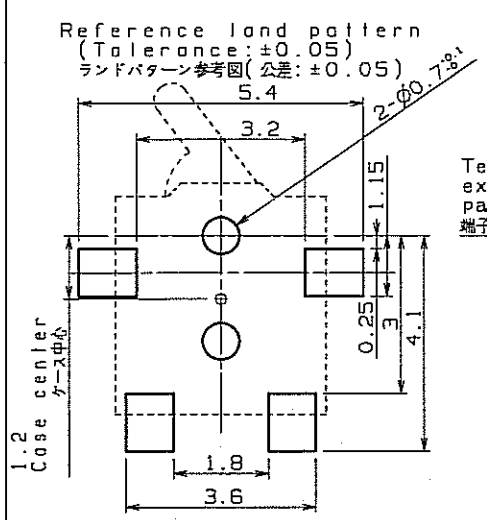
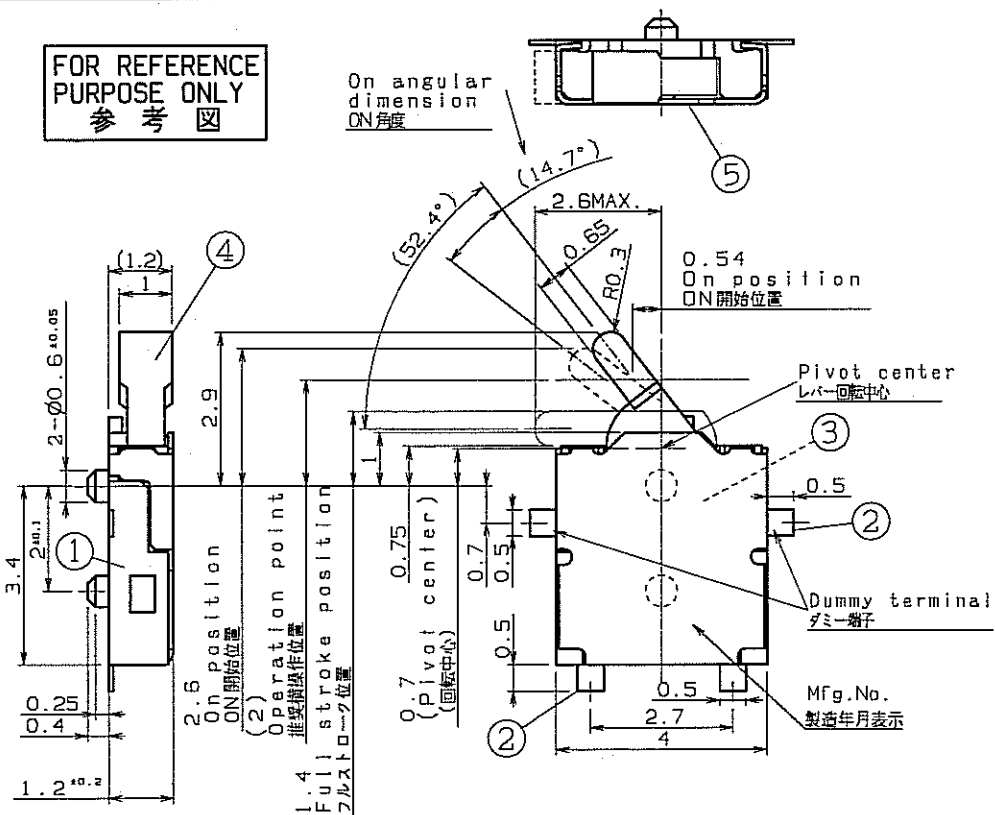


FOR REFERENCE PURPOSE ONLY
参考図



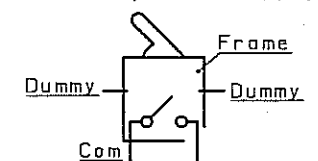
Commercial Tolerance 公差寸法	Syn. 符号	Date 年月日	Revision 改訂履歴	Signed 記印	Checked 検印
± 0.3	△ △ △				

Parts list (材料明細)

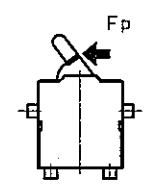
No. 記号	Part name 部品名	Material 材質	Remarks 記号
1	Case ケース	LCP Resin LCP樹脂	(Black color) (黒色)
2	Terminal 端子	Phosphor Bronze リン青銅条	Silver plating 銀めっき
3	Contact piece 接触片	Copper Alloy 銅合金	Silver plain 銀めっき
4	Lever レバー	PPS Resin PPS樹脂	(Black color) (黒色)
5	Frame フレーム	Stainless Steel SUS	

Specifications 納入仕様 (スイッチに関する事項)
Common specification ESE1800 TYPE(1) (151-ESE-1800-1) shall apply. (Except for the following items)
共通納入仕様書は、ESE1800形(1) (151-ESE-1800-1)による。
但し、下記項目は、これを優先適用する。

- Circuit 1P1T (N.O) 回路構成 1回路1接点 (N.O)
- * Contact and Insulation on case not apply on between frame and common terminal. フレームとコモン端子間の絶縁及び導通は保証しない。
- * Contact and Insulation on case not apply on between dummy terminal and common terminal. ダミー端子とコモン端子間の絶縁及び導通は保証しない。

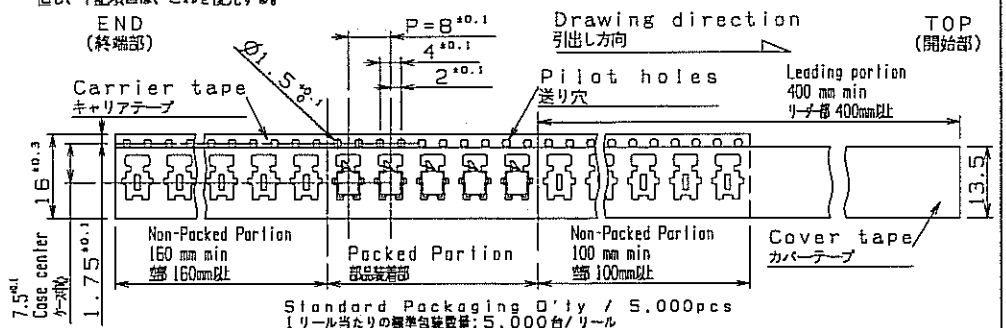


4.2 Operating force $F_p = 0.3N \text{ MAX.}$ 操作力 $F_p = 0.3N$ 以下



Specification of Taping Package (テーピングに関する事項)

In accordance with common specifications SPECIFICATION OF TAPING PACKAGE(151-SW-0039-2). And, the following item shall be applied preferentially. 共通納入仕様書は、エンボステーピング仕様 (151-SW-0039-2) による。但し、下記項目は、これを優先する。



Esto. Date 制定 06. 8. 1		Individual Specifications 個別納入仕様書			Customer 納入先	Standard 標準品
Enfo. Date 実施		Name 固名	Detector switch デテクタースイッチ ESE18L11D			
Scale 尺度	Designed 設計 津田	Drawn 製図 津田	Traced 写図 谷口	Checked 検図 K. Shigeta	Checked 検図 K. Yasufuku	No. 固番 151-ESE-18L11D (R00)
1	06. 8. 1	06. 8. 1	06. 8. 1	安福	工業	PRF-NM sw-151w-ese18l11d-sid-r***