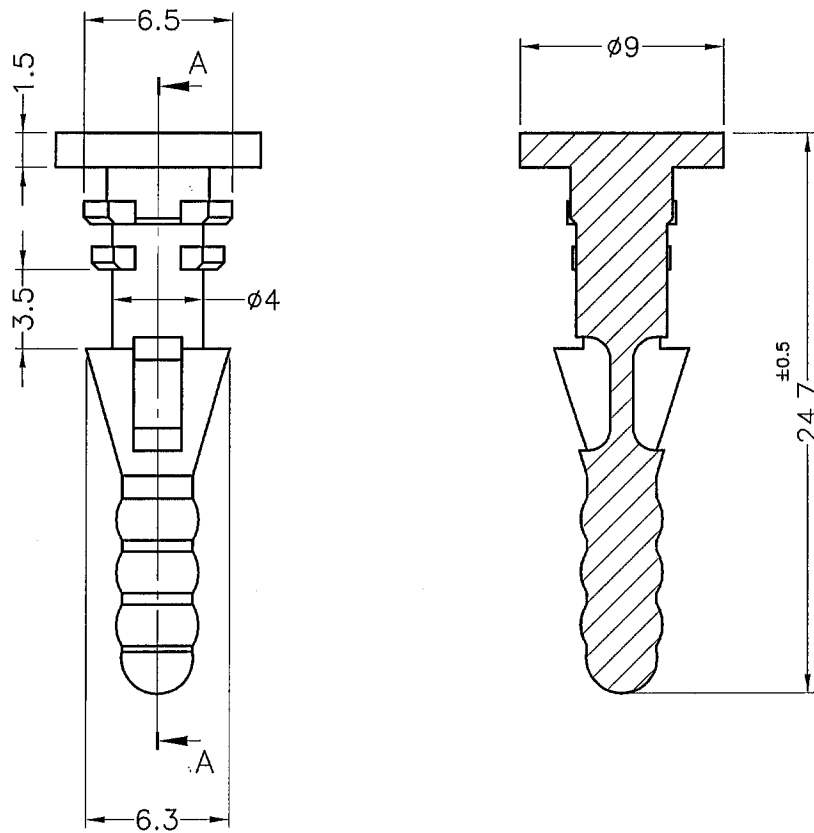



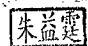
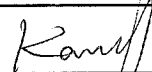
成型尺寸	公差
10mm以下	±0.2
10~30mm	±0.3
30~50mm	±0.5
50~100mm	±0.7
100~250mm	±1.2
250mm以上	±1.5

REVISIONS			
REV	DESCRIPTION	DATE	BY



SECTION A-A

PART NO.	COLOR
BUB-4G	BLACK
BUB-4G(BU)	BLUE

 <p>康揚企業股份有限公司 KANG YANG HARDWARE ENTERPRISE CO., LTD. 康揚塑膠(東莞)有限公司 KANG YANG PLASTIC(DONG GUAN) CO., LTD. 康哲電腦配件(吳江)有限公司 KANG CHE COMPUTER COMPONENTS(WUJIANG) CO., LTD.</p>				TITLE	風扇鉚釘	產品規格圖面	
				MATERIAL	TPE KY-134	DATE	2010.03.26
				FINISH		DRAWN	Eric
				COLOR	SEE ABOVE	CHECK	
PART NUMBER	SEE ABOVE	DRAWING NUMBER	BUB-4G	UNLESS OTHERWISE SPECIFIED TOLERANCE	SEE ABOVE	APPROVED	
SIZE	A4	SCALE	3:1	UNIT	mm	REV	A