

Technical specification:

Technische Daten:

Working voltage/ Betriebsspannung: IEC 664-1	100 VDC
Current rating/ Strombelastbarkeit:	7,5 A (UL) / 5 A (CSA, VDE)
Insulation resistance/ Isolationswiderstand:	≥ = 1 GΩ
Dielectric withstanding voltage/ Spannungsfestigkeit (DWV):	424 VDC
Temperature working range/ Umgebungstemperatur:	- 25 °C ... + 105 °C
Capacitance value/ Kapazitätswert:	1300 pF ± 20 %
Mating cycles/ Steckzyklen:	Quality class 1 = 500 Gütestufe 1 Quality class 2 = 200 Gütestufe 2 Quality class 3 = 50 Gütestufe 3

Materials/

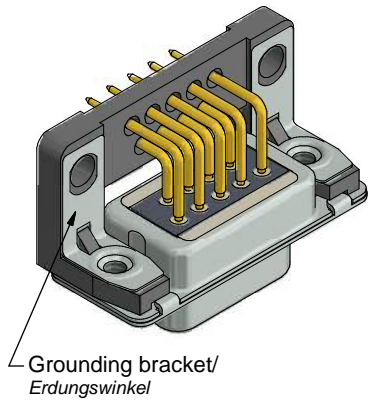
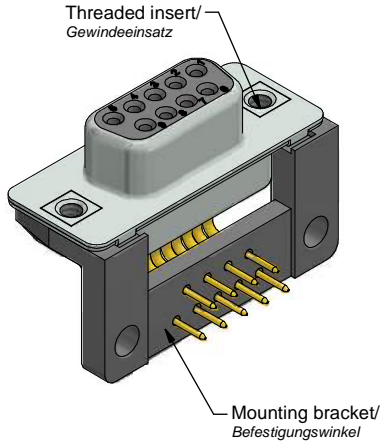
Werkstoffe:

Contact/ Kontakt:	Cu alloy, Au over Ni
Insulator/ Isolierkörper:	High temp. PA UL94 V-0
Shells/ Gehäuse:	Steel, Sn over Ni
Mounting bracket/ Befestigungswinkel:	High temp. PA UL94 V-0
Threaded insert/ Gewindeeinsatz:	Cu alloy, Sn over Ni
Grounding bracket/ Erdungswinkel:	Cu alloy, Sn

Installation specification/

Montagedaten:

Solder parameter/ Lötparameter:	
Solder preheat temperature/ Vorheiztemperatur:	100 °C for 30 sec./ 100 °C für 30 Sek.
Solder bath temperature/ Lötbadtemperatur:	260 °C for 5 sec./ 260 °C für 5 Sek.
PCB hole drillings/ Leiterplattenbohrbild:	see Sheet 2/ siehe Seite 2
Recommended torque value for thread/ Empfohlenes Drehmoment für Gewinde:	max. 6 in.LB/ max. 67 Ncm
PCB clip for hole diameter/ PCB Snap für Lochdurchmesser:	Ø3,1 mm

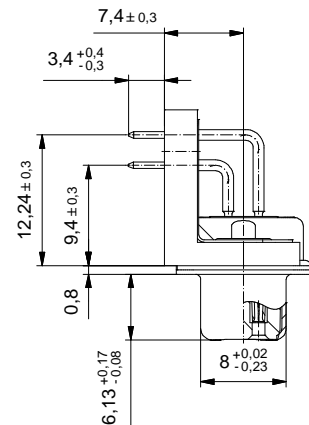
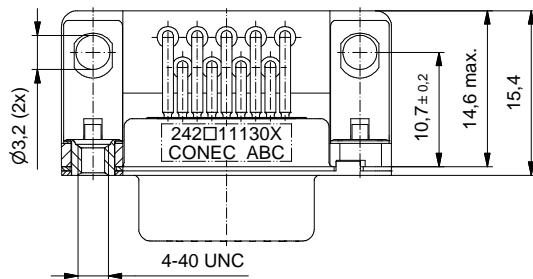
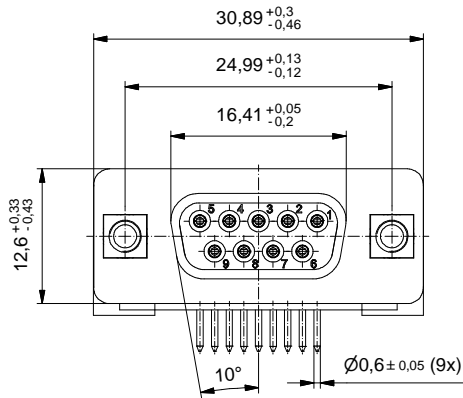
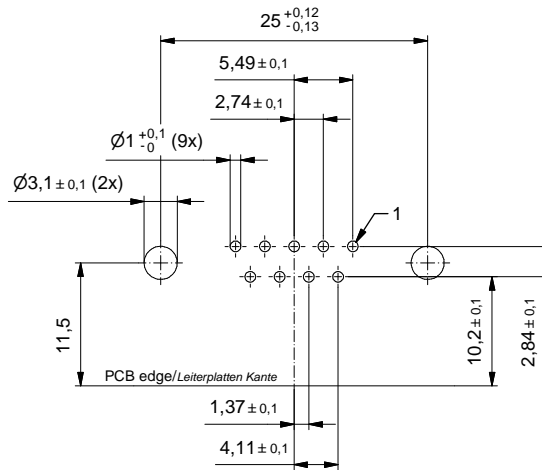


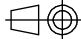

Part no./part marked/ Art.-Nr./Bedruckung:	Quality class/ Gütestufe:	Contact plating/ Kontakt Veredelung:
242A11130X	3	Gold flash over nickel Gold über Nickel
242B11130X	2	20 µin hard gold over min. 50 µin nickel 20 µin Gold über min. 50 µin Nickel
242C11130X	1	30 µin hard gold over min. 50 µin nickel 30 µin Gold über min. 50 µin Nickel

dim. in mm		D-SUB C-Filter Female 9pos. Solder pin angled with mounting bracket, grounding bracket and threaded insert D-SUB C-Filter Buchse 9pol. Lötstift abgewinkelt mit Befestigungswinkel, Erdungswinkel und Gewindeeinsatz													
<table border="1"> <tr> <th>Date/Datum</th> <th>Name</th> </tr> <tr> <td>drawn/ gez.</td> <td>14.11.2017 Unkrüer</td> </tr> <tr> <td>appd./ gepr.</td> <td>15.11.2017 Schmidt</td> </tr> </table>		Date/Datum	Name	drawn/ gez.	14.11.2017 Unkrüer	appd./ gepr.	15.11.2017 Schmidt	<table border="1"> <tr> <td>dwg no / Z.-nr.:</td> <td>24K1A1786</td> <td>DIN- A3</td> </tr> <tr> <td colspan="2"></td> <td>1 / 2</td> </tr> </table>		dwg no / Z.-nr.:	24K1A1786	DIN- A3			1 / 2
Date/Datum	Name														
drawn/ gez.	14.11.2017 Unkrüer														
appd./ gepr.	15.11.2017 Schmidt														
dwg no / Z.-nr.:	24K1A1786	DIN- A3													
		1 / 2													
Index: Original	scale/ Maßstab: 2:1														
Status: InBearbeitung															
RoHS compliant/ konform															

The reproduction, distribution and utilization of this document as well as the communication of its contents to others without express authorization is prohibited. Offenders will be held liable for the payment of damages. Wir bitten Sie, die Weitergabe, Verbreitung und Nutzung dieses Dokuments, sowie die Kommunikation seiner Inhalte an Dritte ohne schriftliche Genehmigung der CONEC-Gruppe zu vermeiden.

PCB hole drillings
(PCB top side)/
Leiterplattenbohrbild
(Leiterplatten Oberseite)



		 dim. in mm		D-SUB C-Filter Female 9pos. Solder pin angled with mounting bracket, grounding bracket and threaded insert D-SUB C-Filter Buchse 9pol. Lötstift abgewinkelt mit Befestigungswinkel, Erdungswinkel und Gewindeeinsatz		
		Date/Datum	Name			
		drawn/gez.	14.11.2017	Unkrüer	dwg no / Z.-nr.: 24K1A1786	
		appd./gepr.	15.11.2017	Schmidt		
Index: Original	scale/Maßstab:			DIN-A3		
Status: InBearbeitung	2:1					
RoHS compliant/konform						2 / 2

The reproduction, distribution and utilization of this document as well as the communication of its content to others without express authorization is prohibited. Offenders will be held liable for the payment of damages. Wir bitten Sie, die Weitergabe dieses Dokuments, die Verbreitung seines Inhalts, die Vervielfältigung und die Kommunikation des Inhalts an Dritte ohne ausdrückliche Genehmigung des Herstellers zu unterlassen.