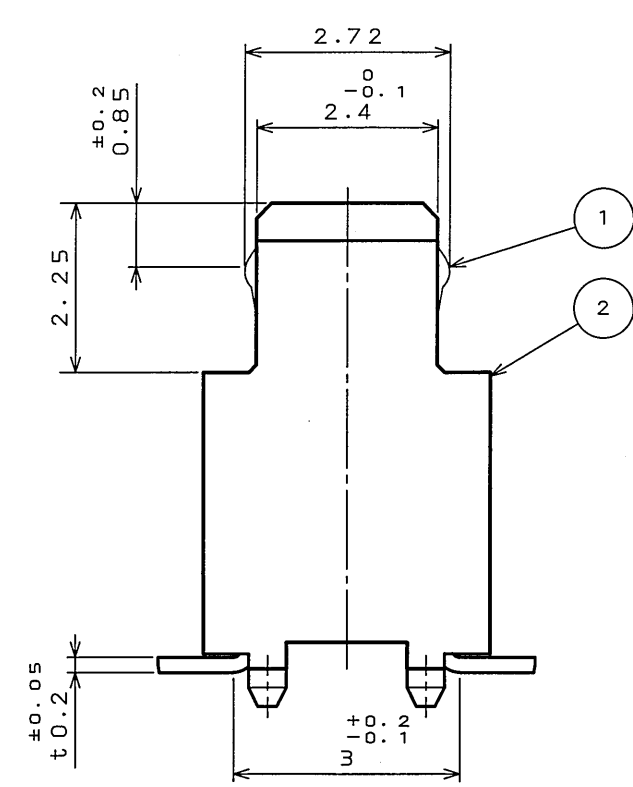
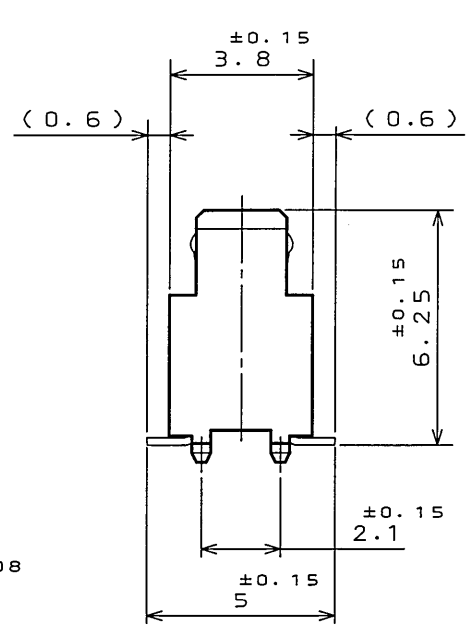
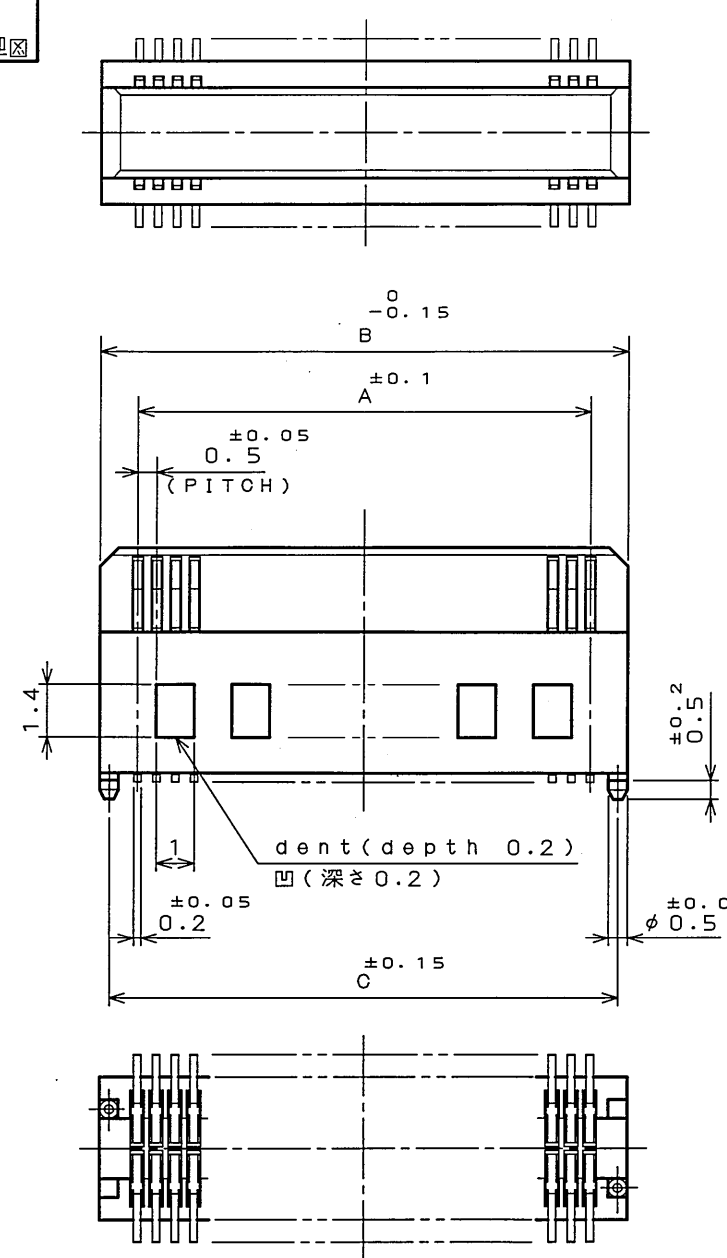


図面番号(DRAWING NO.) SJ100384

版数 REV.	年月日 DATE	DCN NO.	変更内容 DESCRIPTION	製図 DR.	担当 CHK.	査閲 APPD.	承認 APPD.



(SCALE 10:1)

TABLE 1

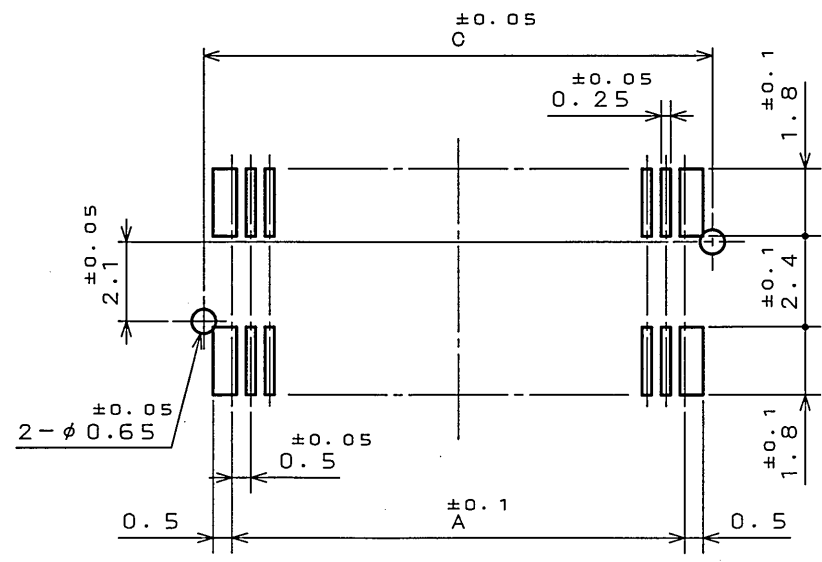
NO. OF CONTACTS(N)	A	B	C
30	7	9	8.5
40	9.5	11.5	11.0
50	12.0	14.0	13.5
60	14.5	16.5	16.0
80	19.5	21.5	21.0
120	29.5	31.5	31.0
130	32.0	34.0	33.5

TABLE 2

FINISH	CONTACT AREA	TERMINAL AREA
N1	GOLD (0.1μm MIN) OVER NICKEL	GOLD FLASH OVER NICKEL

NOTE1. COPLANARITY IS AS PER APPLICABLE SPECIFICATION.

注1. 端子の振れ規定は適用仕様書による。



APPLICABLE P.C.B. DIMENSIONS(REF.)
適合基板寸法(参考)

2	INSULATOR	1	GLASS FILLED LCP	COLOR: BLACK
1	CONTACT	TABLE 1	PHOSPHOR BRONZE	TABLE 2
符号 NO.	名称 DESCRIPTION	個数 QTY.	材料 MATERIAL	仕上 FINISH
仕様書(SPECIFICATION)	JACS-1385-*	第1版(ORIGINAL DATE) 4.Dec.2003	尺(SCALE) 5:1	シキリ(SERIES) WR-*SB-VFH30-N1
公差(GENERAL TOLERANCE)	寸法(DIMENSION)	角度(ANGLES)	製図 DR.	名称(TITLE) Reference Only
. ±0.8	.X ±0.4	X° ±	担当 CHK.	日本航空電子工業株式会社
.XX ±0.1	.XXX ±	X'X' ±	査閲 APPD.	図面番号(DRAWING NO.) SJ100384
			承認 APPD.	重量(WEIGHT)
				版数 (REV.) 1

LEAD FREE この製品は鉛フリー品です

DOF-0-212E(03.08)

