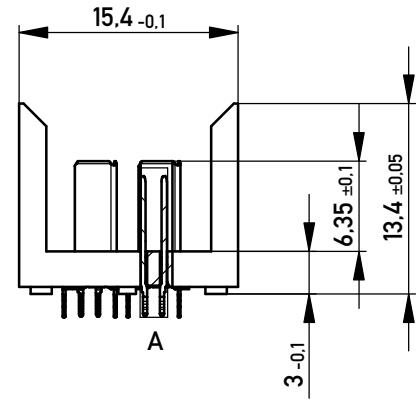
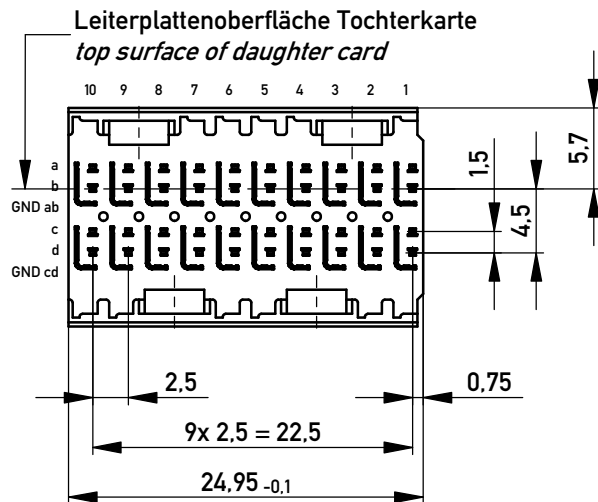
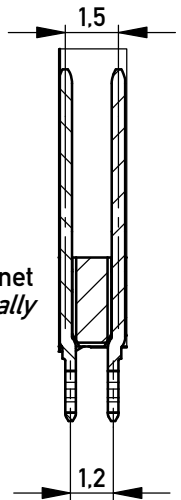


EN-Zone für durchkontaktierte Löcher  $\phi 0.46 \pm 0.05$   
 compliant zone for through hole  $\phi 0.46 \pm 0.05$



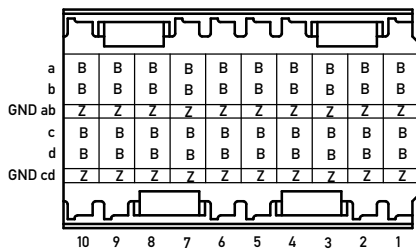
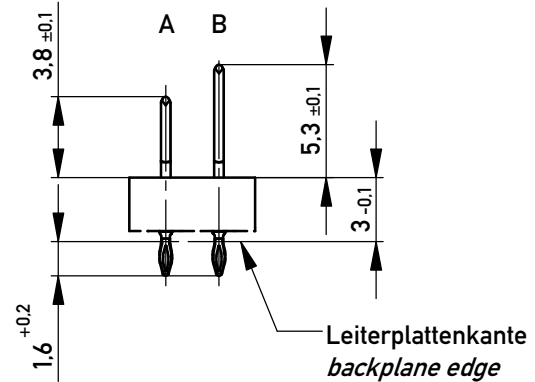
Detail A  
 M 5:1 / scale 5:1

Messerkontakte sind im Paar symmetrisch angeordnet  
 male contacts within pairs are arranged symmetrically



Bestückungsplan - contact layout

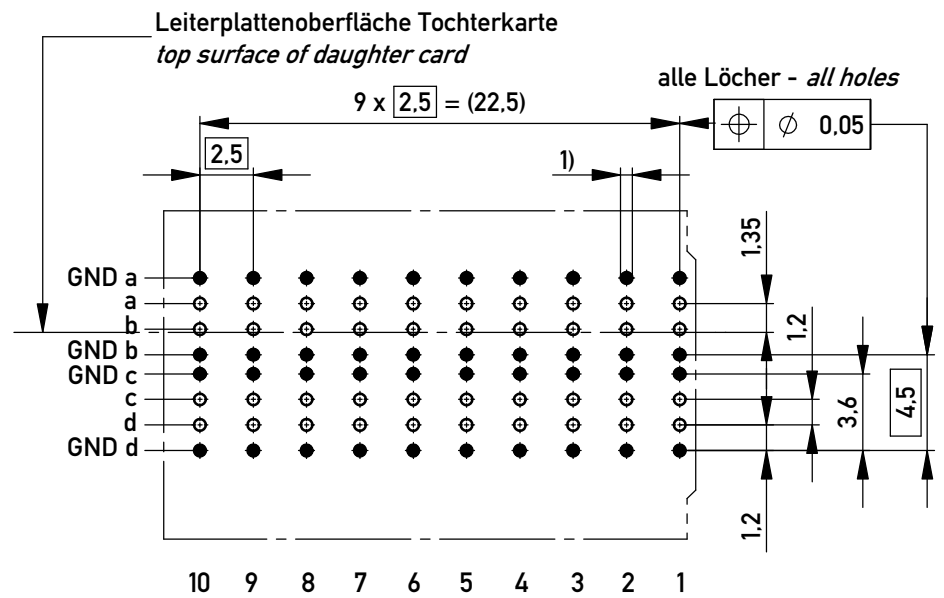
Kontaktversionen, Messerkontakte  
 contact selection options, male contacts



Lochbild für Leiterplatte  
 (Sicht auf Bestückungsseite)

PCB drill hole pattern  
 (component mounting side)

Maßstab / scale 3 : 1



1)  $\phi 0.46 \pm 0.05$  Durchmesser des metallisierten Loches  
 $\phi 0.46 \pm 0.05$  Diameter of finished plated-through hole

Schichtaufbau im metallisierten Loch  
 siehe Zeichnung 164062 Nr.19  
 Metal plating of plated-through hole  
 according to 164062 No.19

Copyright by ERNI Production GmbH & Co. KG Proprietary notice pursuant to ISO 16016 to be observed.	Information: B+Z siehe Bestückungsplan see contact layout Anforderungsstufe 2 / class 2	Tolerances  All Dimensions in mm	Scale 2:1
	All rights reserved. Only for Information. To ensure that this is the latest version of this drawing, please contact one of the ERNI companies before using.	Subject to modification without prior notice. Drawing will not be updated.	Designation <b>ERmet ZDplus Messerleiste 2-10</b> <i>ERmet ZDplus Male Con. 2-10</i>
a Index	09.10.2018 Date	 www.ERNI.com	Class ERMZD+