

PAM 13

Art. No. 3042



13 cm (5") Mitteltöner für PA-Systeme.

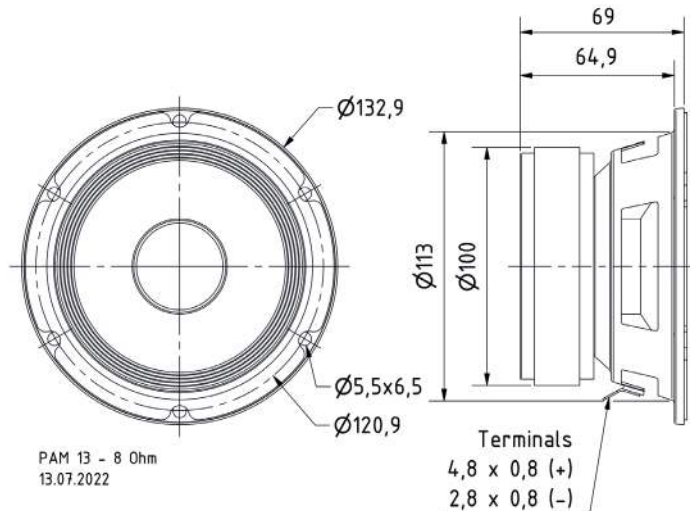
Eigenschaften:

- großer Ferritmagnet
- hoher Wirkungsgrad
- Papiermembran
- Gewebesicke

13 cm (5") Midrange driver for PA systems.

Attributes:

- large ferrite magnet
- high efficiency
- paper membrane
- fabric surround



Technische Daten / Technical Data

Nennbelastbarkeit <i>Rated power</i>	60 W
Impedanz <i>Impedance</i>	8 Ω
Mittlerer Schalldruckpegel <i>Mean sound pressure level</i>	88 dB (1 W/1 m)
Übertragungsbereich (-10 dB) <i>Frequency response (-10 dB)</i>	85-15000 Hz
Resonanzfrequenz <i>Resonant frequency</i>	135 Hz
Schwingspulen­durchmesser <i>Voice coil diameter</i>	38 mm Ø
Schallwandöffnung <i>Cut-out diameter</i>	115 mm Ø
Anschluss <i>Terminal</i>	4,8 x 0,8 mm (+)/2,8 x 0,8 mm (-)
Gewicht netto <i>Net weight</i>	1,45 kg

