

REV. NO.	DATE	DESCRIPTION	DATE	BY	CHK
D9	ADD 3- -3	ECR-15-014505	06OCT2015	TS	HY
D10	ADD 3- -4	ECR-16-003897	15MAR2016	TS	HY
D11	REVISED	ECR-16-003439	22MAR2017	KF	TK
D12	REVISED PER ECR-22-154015		15NOV2022	RK	MT

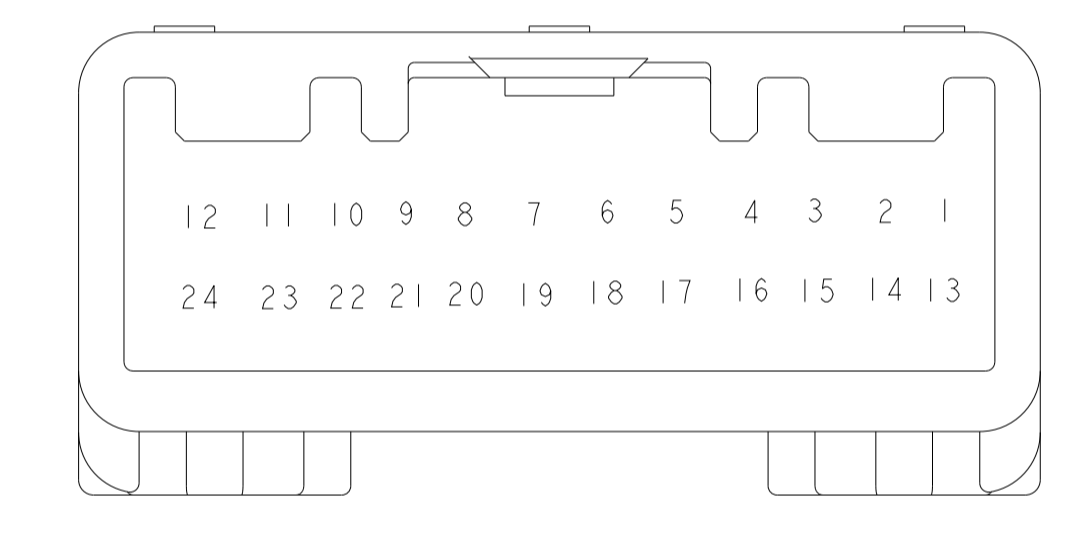
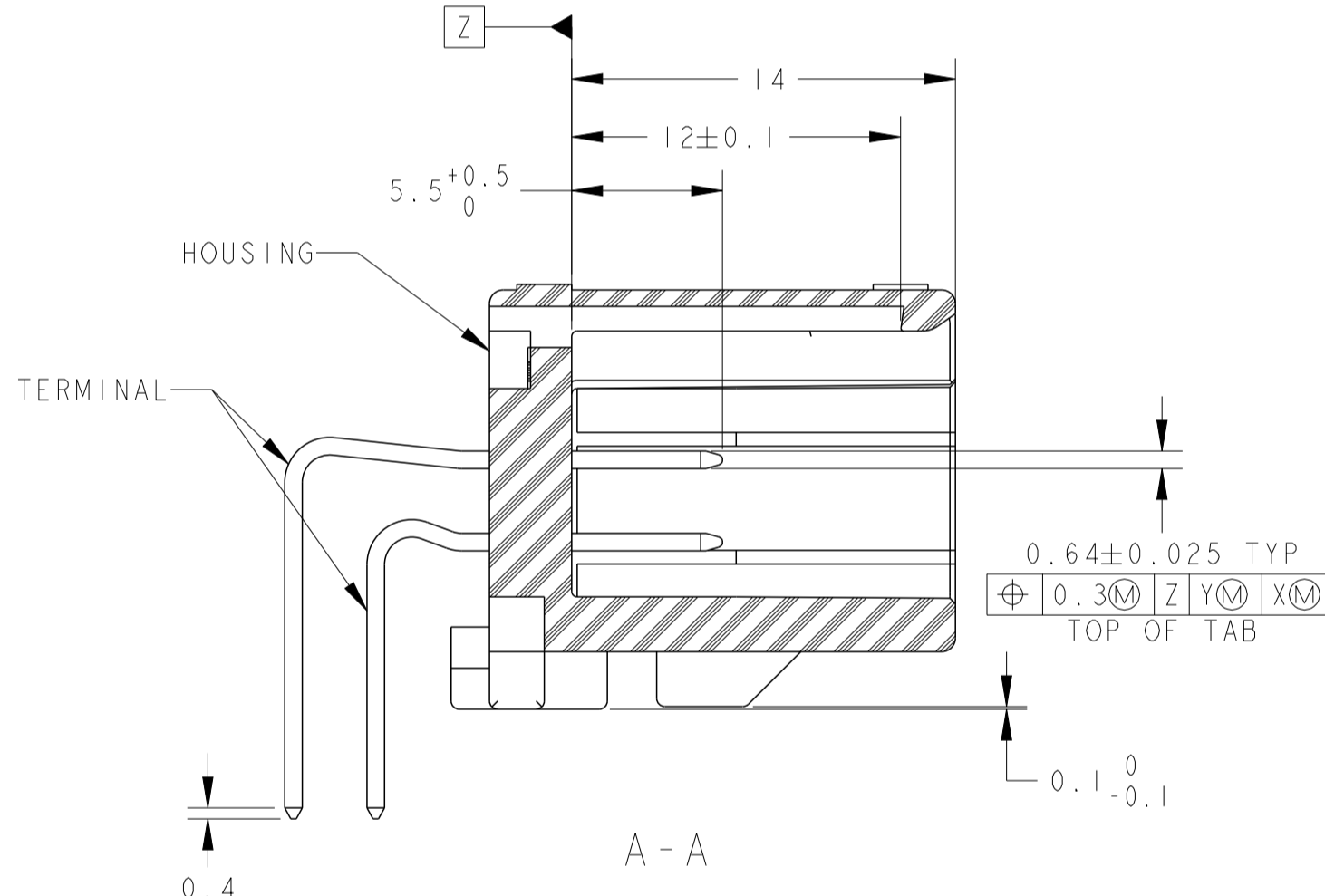
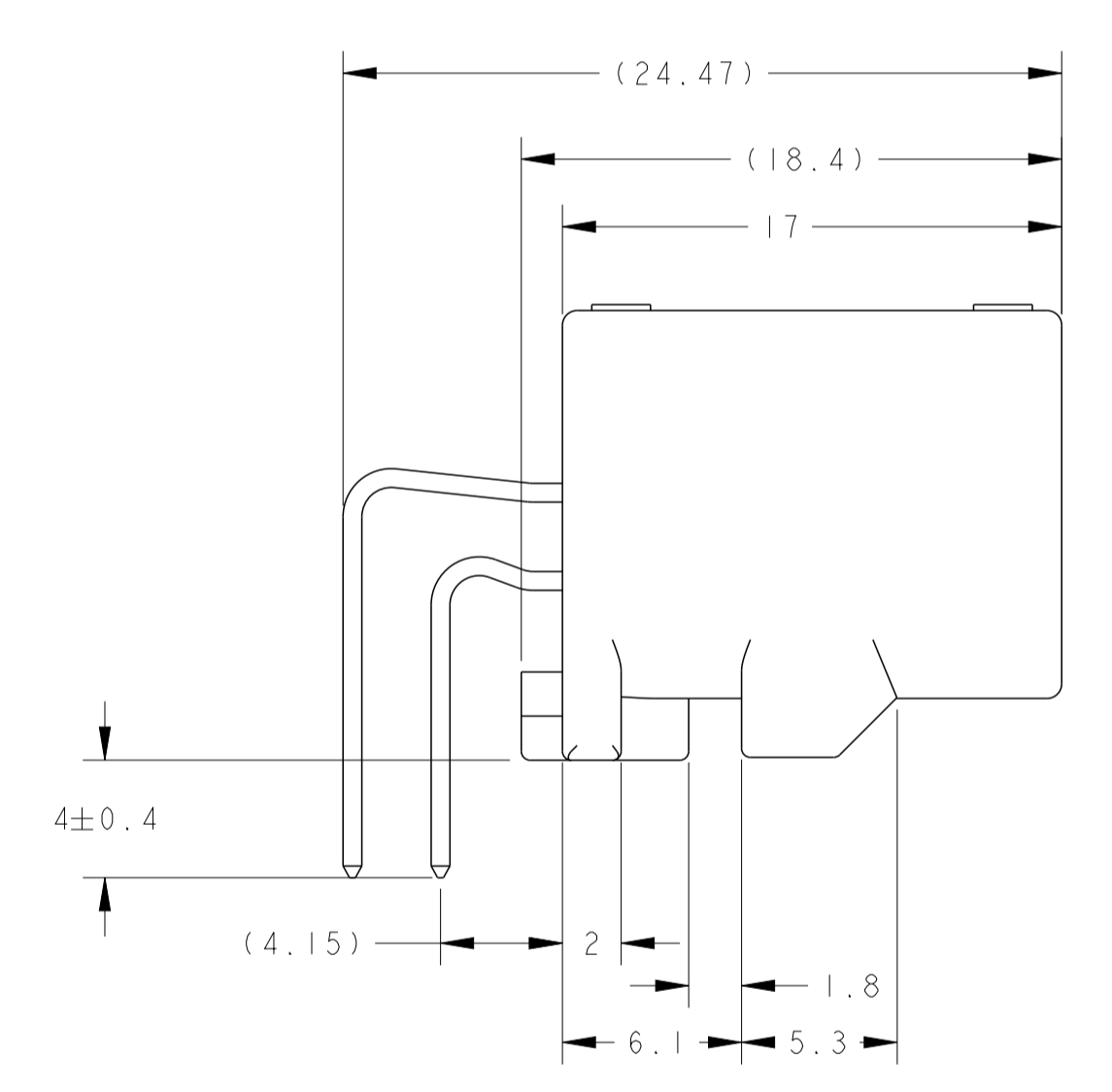
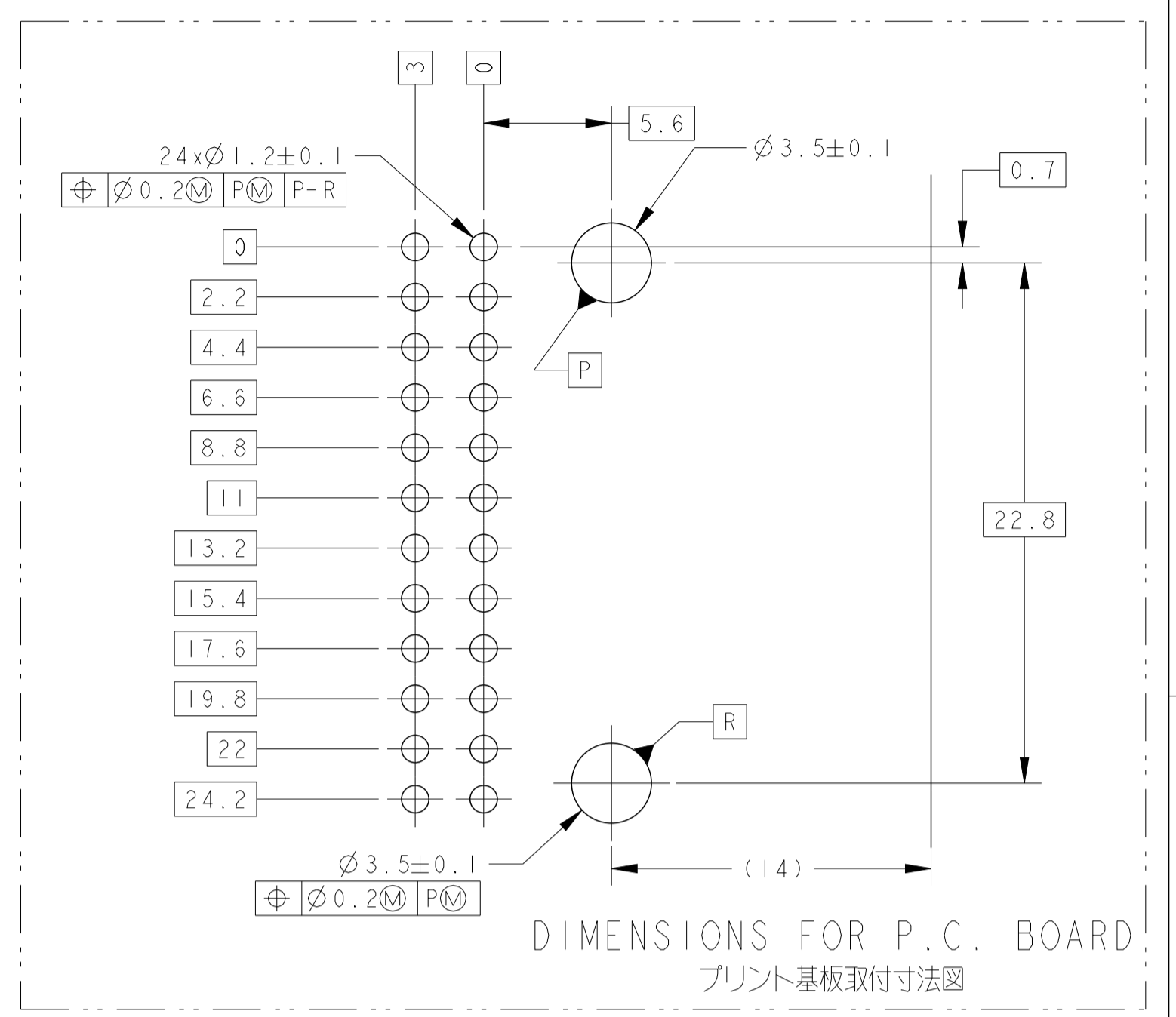
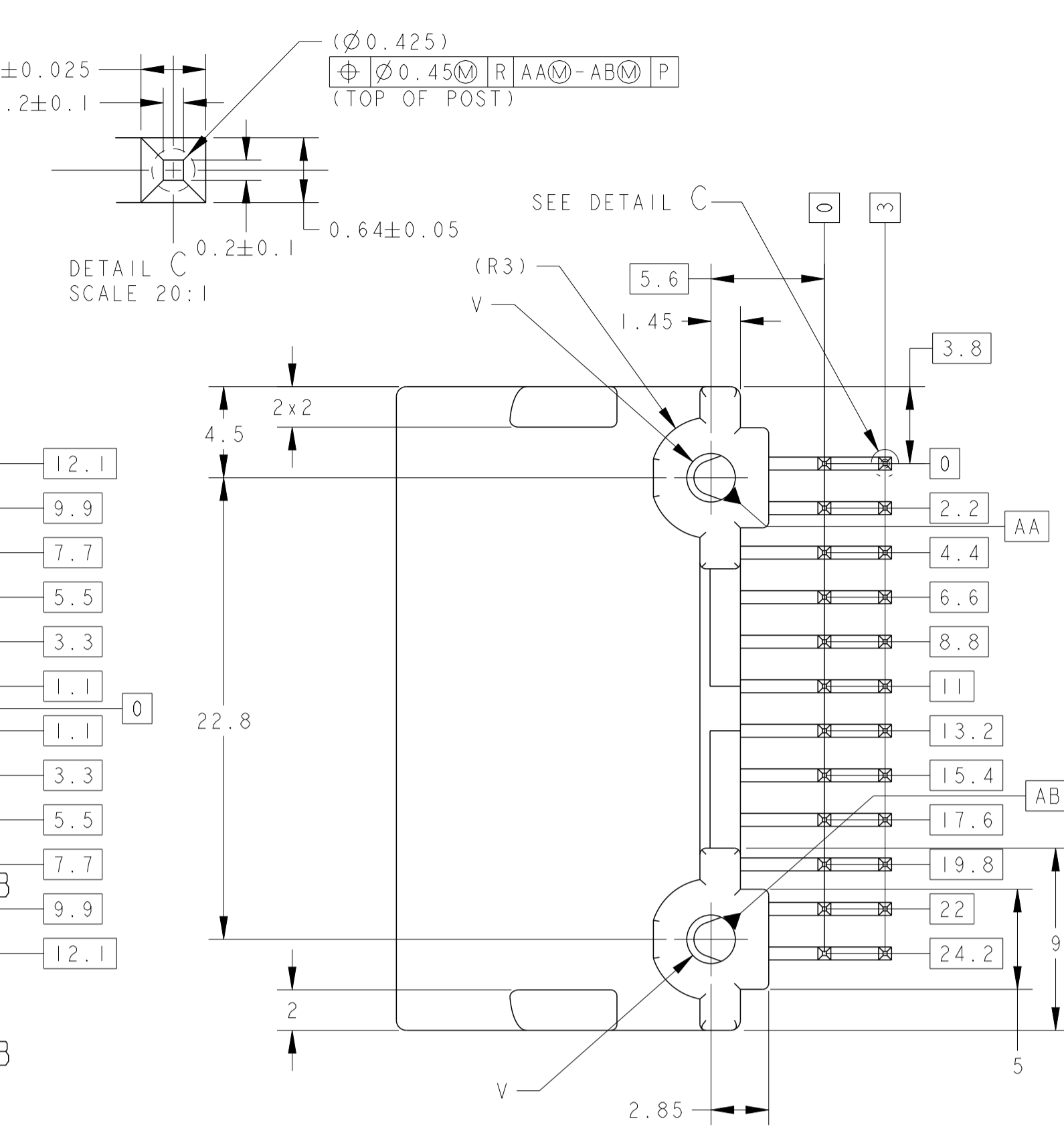
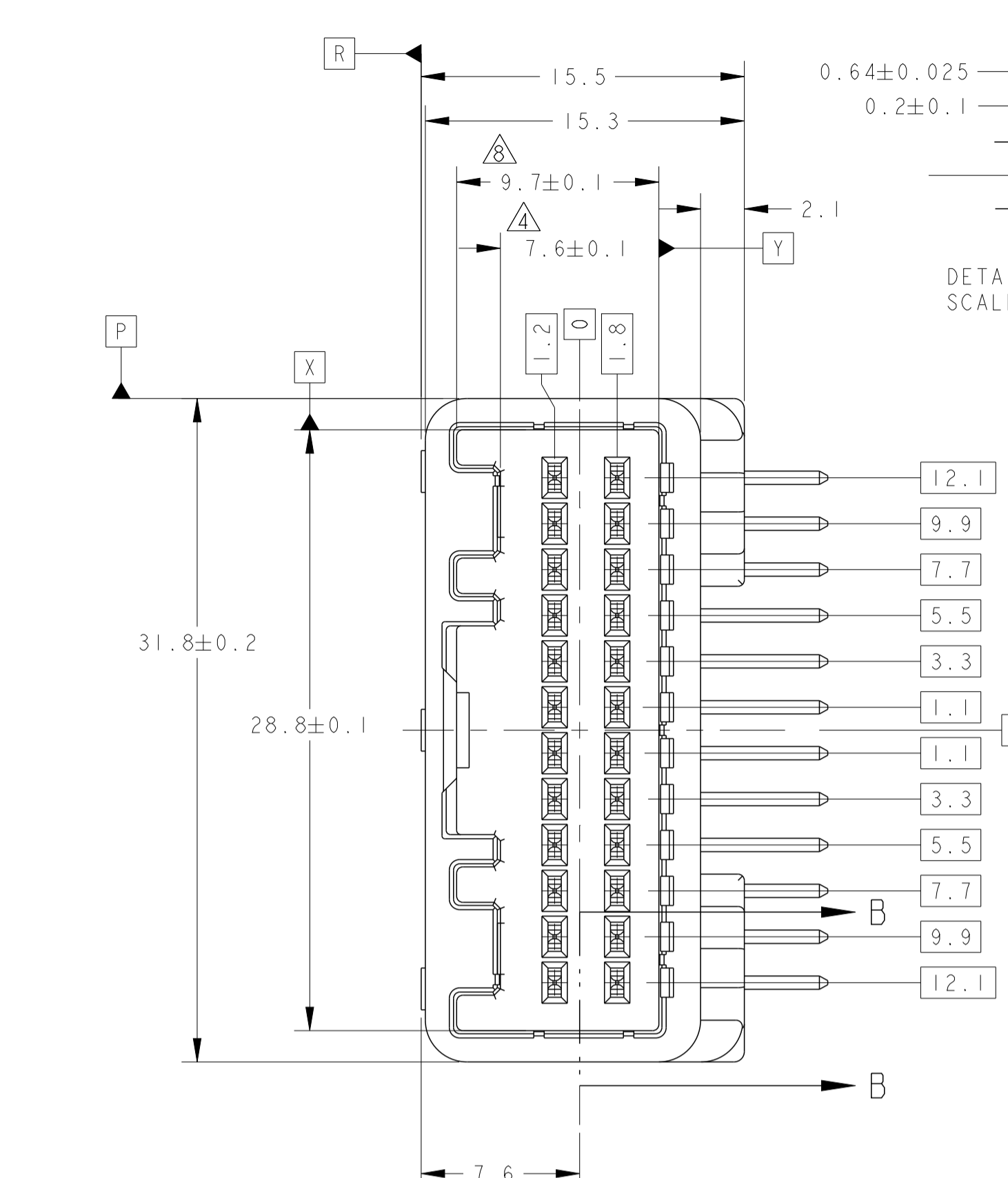
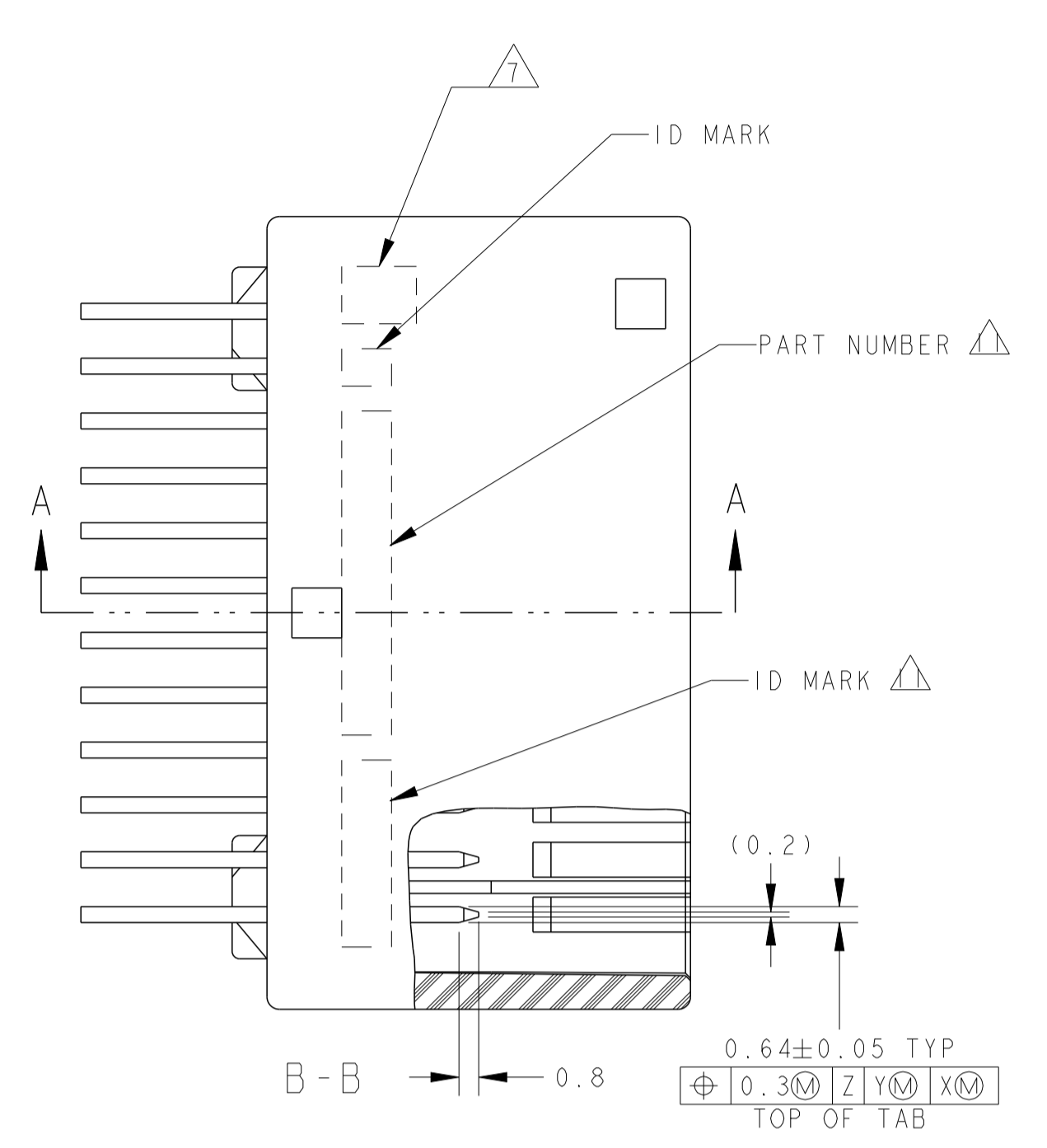


FIG.1 回路番号 (CIRCUIT NUMBER)

- PART NUMBER OF HOUSING TO BE MATE : SEE TABLE -1 TO BE MATED SMOOTHLY WITH THE PLUG HOUSING ASSEMBLY
  - RECOMMENDED SCREW : PAN-HEADED TYPE 2 TAPPING SCREW, NOMINAL DIAMETER 3mm, LENGTH; SEE TABLE-3 (JIS B1115,B1122)
  - FASTENING TORQUE FOR SCREW : 0.392N·m MAX
  - MEASURED AT 6mm FROM [Z]
  - INSTRUCTION SHEET NO : 411-5928
  - APPLIED TERMINAL : SEE TABLE -2
  - IDENTIFICATION MARK FOR THE CONTACT FINISH : SEE TABLE
  - MEASURED AT 2mm FROM [Z]
  - CIRCUIT NUMBER : SEE FIG.1
  - PRELIMINARY - NOT RELEASED FOR PRODUCTION.
  - ID MARK, PART NUMBER INDICATED.
- 嵌合相手ハウジングは TABLE -1参照 プラグハウジングアセンブリ(PN 1318917)と 変換なく嵌合すること
  - 推奨取付ねじ : JIS B1115, B1122タッピングねじ ね径: 3mm, 長さ: TABLE-3参照
  - ねじ締めトルク : 0.392N·m最大
  - [Z] 面から6mmの位置で測定
  - 取付説明書 NO : 411-5928
  - 回路番号は TABLE -2参照
  - コンタクト仕上識別記号 : 表参照
  - [Z] 面から2mmの位置で測定
  - 回路番号 : FIG.1 参照
  - 試作の数量確保されていない
  - ID MARK, PART NUMBERを表示.

TABLE -1

POS 種類	PLUG HOUSING PART NO	プラグハウジング 型番
24	1318917	

TABLE -2

SIGNAL	TIN	TERMINAL NO 端子型番	APPLICABLE WIRE RANGE (FEMALE) 適用電線 (メス)
025		1123343-1	AVSS/AVSSH 0.3~0.5mm <sup>2</sup>
	SELECTIVE GOLD	1123343-2	CAVS/CAVUS 0.22~0.5mm <sup>2</sup>

TABLE -3

プリント基板板厚 (mm)	THICKNESS OF PCB (mm)	1.2	1.6
固定用ねじ留め長さ (mm) <td>NOMINAL LENGTH OF SCREW (mm)</td> <td>5</td> <td>6</td>	NOMINAL LENGTH OF SCREW (mm)	5	6

△6	5.6	Ø2.63	PLASTIC BOX 通い箱	PLASTIC TUBE プラスチックチューブ	24	SELECTIVE-TIN (MATTE)	SELECTIVE-TIN x 24 (BRIGHT)	---	SPS GF17	NATURAL	1-1318853-7
△10	4.5	Ø2.63	PAPER BOX タンボール箱	PLASTIC TUBE プラスチックチューブ	12	SELECTIVE-TIN (MATTE)	SELECTIVE GOLD x 12	1,4,7,10~13 16,19,22~24	SPS GF17	BLACK	1-1318853-6
△6	5.6	Ø2.63	PAPER BOX タンボール箱	PLASTIC TUBE プラスチックチューブ	24	SELECTIVE-TIN (MATTE)	SELECTIVE-TIN x 24 (BRIGHT)	---	SPS GF17	NATURAL	1-1318853-3
OBSOLETE	5	Ø2.4	PAPER BOX タンボール箱	PLASTIC TUBE プラスチックチューブ	12	SELECTIVE-TIN	SELECTIVE GOLD x 12	1,4,7,10~13 16,19,22~24	PBT GF15	BLACK	1-1318853-1
OBSOLETE	5	Ø2.4	PAPER BOX タンボール箱	PLASTIC TUBE プラスチックチューブ	12	SELECTIVE-TIN	SELECTIVE GOLD x 12	1,4,7,10~13 16,19,22~24	PBT GF15	NATURAL	1-1318853-0
OBSOLETE	4	Ø2.4	PLASTIC BOX 通い箱	PLASTIC TUBE プラスチックチューブ	12	SELECTIVE-TIN	SELECTIVE GOLD x 12	1,4,7,10~13 16,19,22~24	PBT GF15	BLACK	1318853-9
OBSOLETE	4	Ø2.4	PLASTIC BOX 通い箱	PLASTIC TUBE プラスチックチューブ	12	SELECTIVE-TIN	SELECTIVE GOLD x 12	1,4,7,10~13 16,19,22~24	PBT GF15	NATURAL	1318853-8
OBSOLETE	3	Ø2.4	PAPER BOX タンボール箱	PLASTIC TUBE プラスチックチューブ	24	TIN-LEAD	SELECTIVE GOLD x 24	1~24	PBT GF15	BLACK	1318853-5
	3	Ø2.4	PLASTIC BOX 通い箱	PLASTIC TUBE プラスチックチューブ	24	TIN-LEAD	SELECTIVE GOLD x 24	1~24	PBT GF15	BLACK	1318853-4
	1	Ø2.4	PAPER BOX タンボール箱	PLASTIC TUBE プラスチックチューブ	24	PRE-TIN x 24		---	PBT GF15	NATURAL	1318853-2
	1	Ø2.4	PLASTIC BOX 通い箱	PLASTIC TUBE プラスチックチューブ	24	PRE-TIN x 24		---	PBT GF15	NATURAL	1318853-1
△ MARKING マーキング	WEIGHT (g) 質量	V	PACKING STYLE 梱包形態		TOTAL NUMBER OF CIRCUIT 回路総数	SOLDERING SIDE 半田付け側	CONTACT SIDE 接触部側	GOLD PLATED CIRCUIT NO (金めっき回路番号)	MATERIAL 材料	COLOR 色	PART NUMBER 製品型番

THIS DRAWING IS A CONTROLLED DOCUMENT. DWG BY: NOGUCHI, OSBARO, CHK: N. SAI, TOMAROO, APVD: N. SAI, TOMAROO

DIMENSIONS: 単位: mm. TOLERANCES UNLESS OTHERWISE SPECIFIED: ±0.3

9-FILE ±0.1, 10-FILE ±0.1, 11-FILE ±0.1, 12-FILE ±0.1, 13-FILE ±0.1, 14-FILE ±0.1, 15-FILE ±0.1, 16-FILE ±0.1, 17-FILE ±0.1, 18-FILE ±0.1, 19-FILE ±0.1, 20-FILE ±0.1, 21-FILE ±0.1, 22-FILE ±0.1, 23-FILE ±0.1, 24-FILE ±0.1

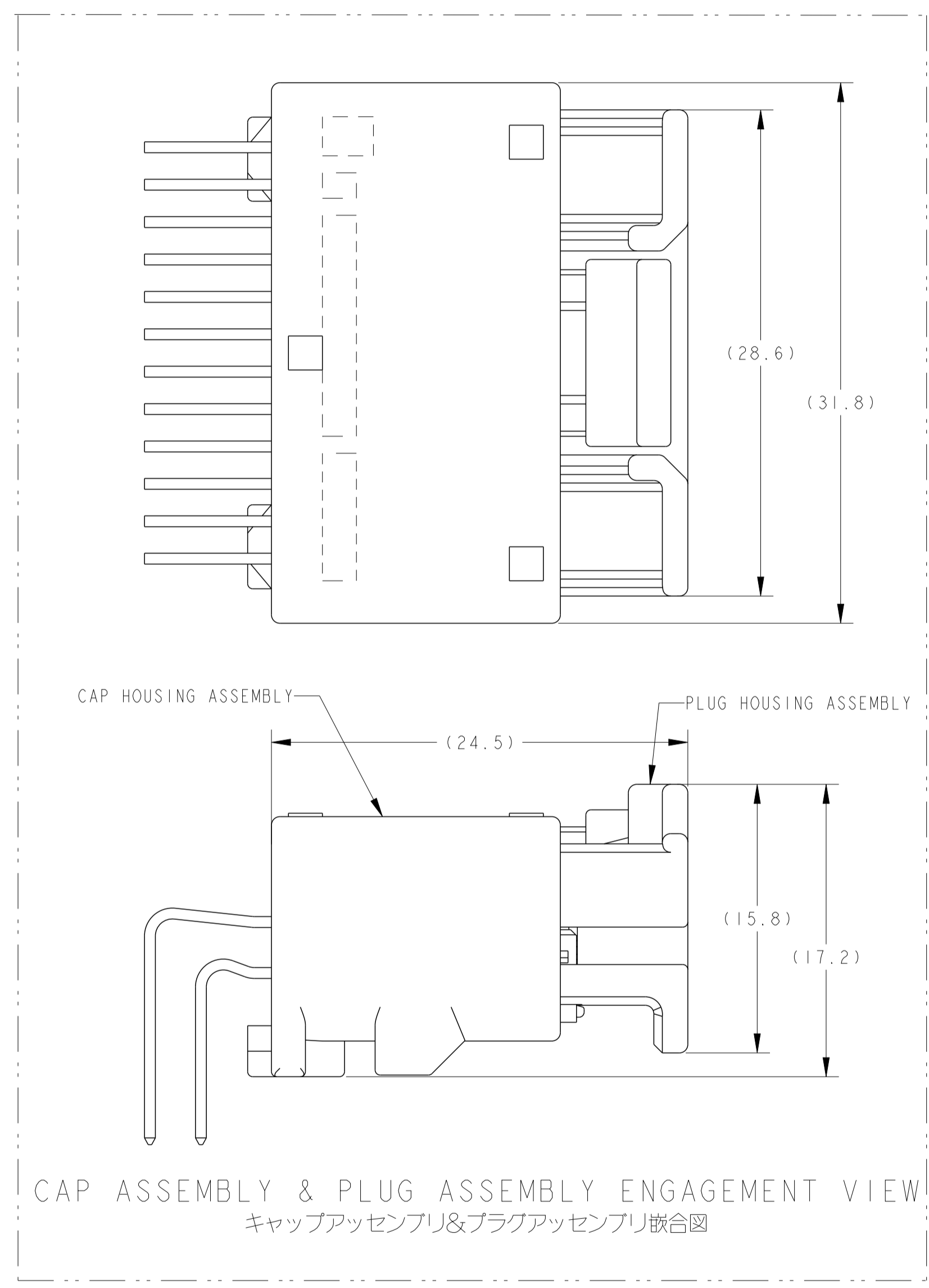
ANGLES: 10~90° ±0.1°

MATERIAL: CONTACT-BRASS HOUSING-SEE TABLE. WEIGHT: SEE TABLE. FINISH: SEE TABLE.

SIZE: 114-5250. CAGE CODE: 114-5250. DRAWING NO: 114-5250. WEIGHT: SEE TABLE. CUSTOMER DRAWING: A100779

TE Connectivity. 025SERIES 24POSITION(PCB H-TYPE) CAP HOUSING ASSEMBLY. SHEET 1 OF 2. REV D12.

LOC	DIST	REVISIONS					
J	-	P	LTN	DESCRIPTION	DATE	DWN	APVD
		-		SEE SHEET 1	-	-	-



OBSOLETE  
OBSOLETE

-	6.0	∅2.4	PAPER BOX ダンボール箱	PLASTIC TUBE プラスチックチューブ	24	SELECTIVE-TIN (MATTE)	SELECTIVE GOLD x 24	1~24	PBT GF15	NATURAL	1-6318853-2
△12	6.0	∅2.4	PAPER BOX ダンボール箱	PLASTIC TUBE プラスチックチューブ	24	SELECTIVE-TIN (MATTE)	SELECTIVE-TIN x 24 (BRIGHT)	—//—	PBT GF15	NATURAL	3-1318853-5
SEE DWG 3-1318853-3											3-1318853-3
1	6.0	∅2.4	PAPER BOX ダンボール箱	PLASTIC TUBE プラスチックチューブ	24	PRE-TIN x 24		—//—	PBT GF15	BLACK	3-1318853-1
△9	5.6	∅2.63	PLASTIC BOX 通い箱	PLASTIC TUBE プラスチックチューブ	24	SELECTIVE-TIN (MATTE)	SELECTIVE GOLD x 24	1~24	SPS GF17	NATURAL	2-1318853-7
△11	5.6	∅2.63	PLASTIC BOX 通い箱	PLASTIC TUBE プラスチックチューブ	24	SELECTIVE-TIN (MATTE)	SELECTIVE GOLD x 4 SELECTIVE-TIN(BRIGHT) x 20	3~6	SPS GF17	NATURAL	2-1318853-4
△10	4.5	∅2.63	PAPER BOX ダンボール箱	PLASTIC TUBE プラスチックチューブ	12	SELECTIVE-TIN (MATTE)	SELECTIVE GOLD x 12	1,4,7,10~13 16,19,22~24	SPS GF17	NATURAL	2-1318853-1
8	5.1	∅2.4	PLASTIC BOX 通い箱	PLASTIC TUBE プラスチックチューブ	12	SELECTIVE-TIN (MATTE)	SELECTIVE GOLD x 12	1,4,7,10~13 16,19,22~24	PBT GF15	BLACK	2-1318853-0
8	5.1	∅2.4	PLASTIC BOX 通い箱	PLASTIC TUBE プラスチックチューブ	12	SELECTIVE-TIN (MATTE)	SELECTIVE GOLD x 12	1,4,7,10~13 16,19,22~24	PBT GF15	NATURAL	1-1318853-9
△9	5.6	∅2.63	PAPER BOX ダンボール箱	PLASTIC TUBE プラスチックチューブ	24	SELECTIVE-TIN (MATTE)	SELECTIVE GOLD x 24	1~24	SPS GF17	NATURAL	1-1318853-8
63	6.0	∅2.4	PAPER BOX ダンボール箱	PLASTIC TUBE プラスチックチューブ	24	SELECTIVE-TIN (MATTE)	SELECTIVE GOLD x 24	1~24	PBT GF15	BLACK	6318853-5
63	6.0	∅2.4	PLASTIC BOX 通い箱	PLASTIC TUBE プラスチックチューブ	24	SELECTIVE-TIN (MATTE)	SELECTIVE GOLD x 24	1~24	PBT GF15	BLACK	6318853-4
62	6.0	∅2.4	PLASTIC BOX 通い箱	PLASTIC TUBE プラスチックチューブ	24	SELECTIVE-TIN (MATTE)	SELECTIVE GOLD x 4 SELECTIVE-TIN(BRIGHT) x 20	3~6	PBT GF15	NATURAL	6318853-3
△ MARKING マーキング	WEIGHT (g) 質量	V	OUTER 外装	INNER 内装	TOTAL NUMBER OF CIRCUIT 回路総数	SOLDERING SIDE 半田付け側	CONTACT SIDE 接合側	GOLD PLATED CIRCUIT NO (金のつぎ回路番号)	MATERIAL 材料	COLOR 色	PART NUMBER 製品番号
			PACKING STYLE 梱包形態			CONTACT FINISH コンタクト仕上					

THIS DRAWING IS A CONTROLLED DOCUMENT. DWN: Y. NOGUCHI, OSBAROD; CHK: N. SAI, TOMAROD; APVD: N. SAI, TOMAROD. NAME: 025SERIES 24POSITION(PCB H-TYPE) CAP HOUSING ASSEMBLY. DIMENSIONS: 単位: mm. TOLERANCES UNLESS OTHERWISE SPECIFIED: 公差: ±0.3. MATERIAL: CONTACT-BRASS HOUSING:SEE TABLE. FINISH: 仕上: SEE TABLE. WEIGHT: SEE TABLE. CUSTOMER DRAWING. SIZE: 4:1. SHEET: 2 OF 2. REV: 012.