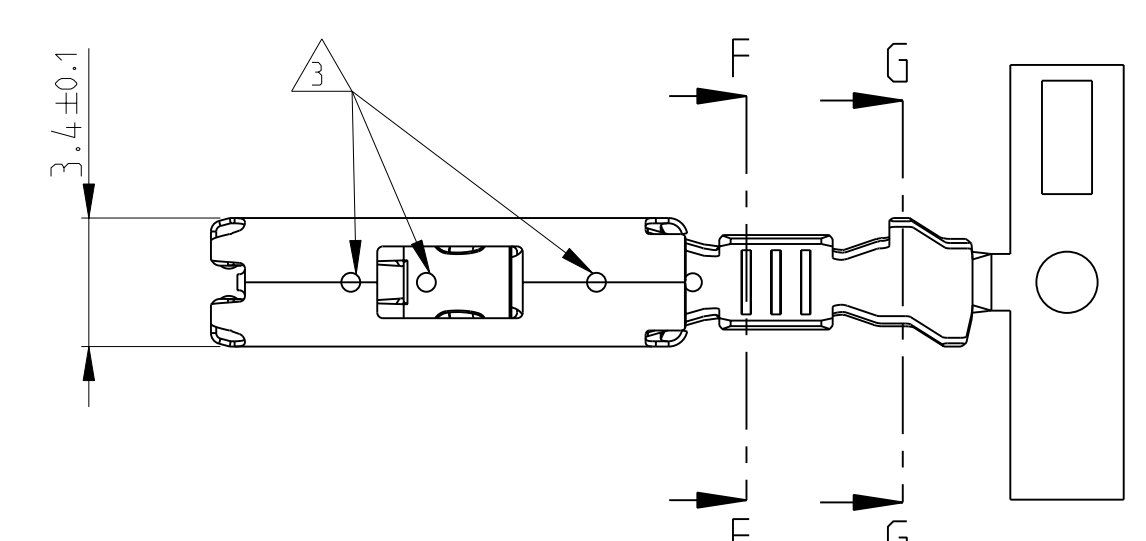
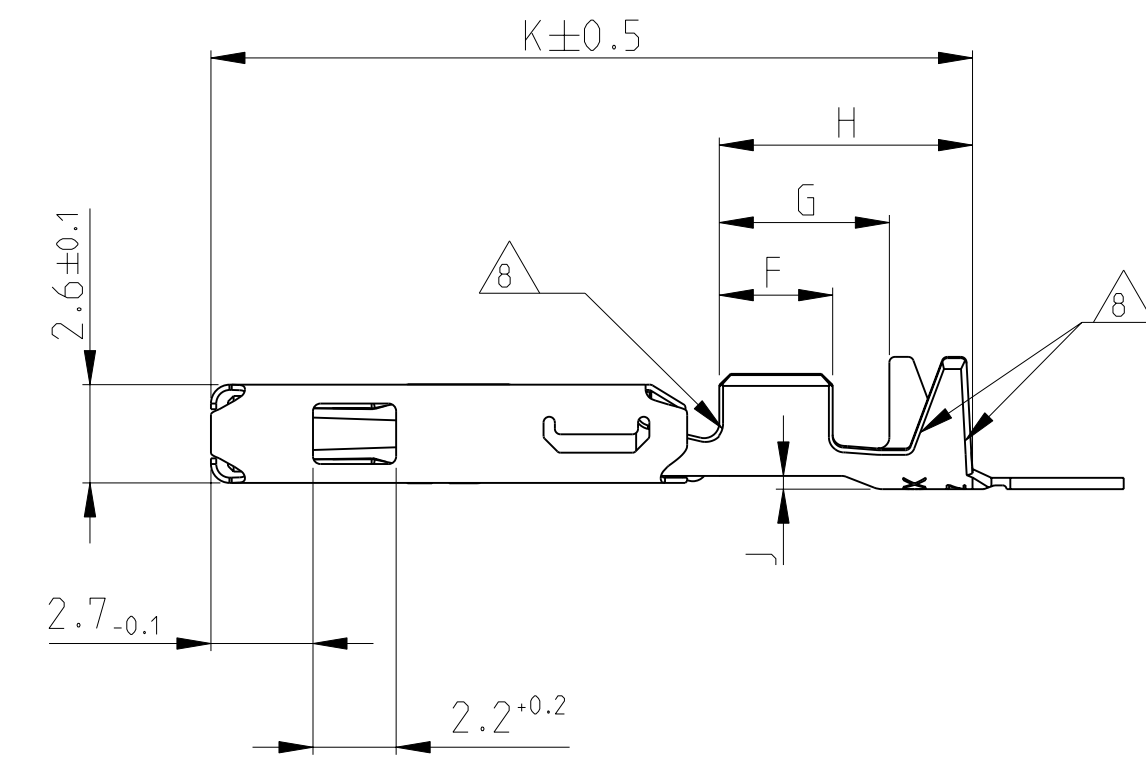
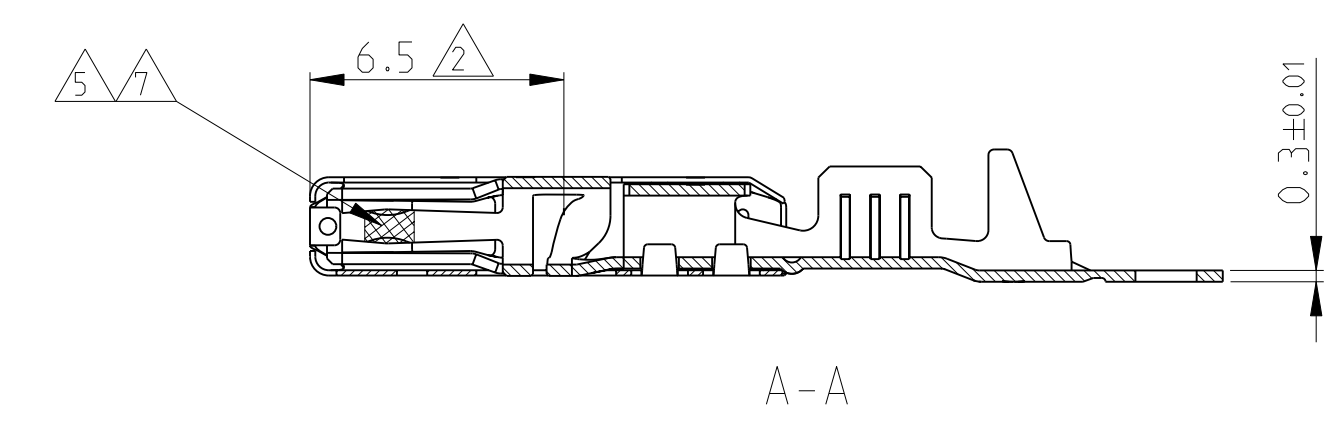
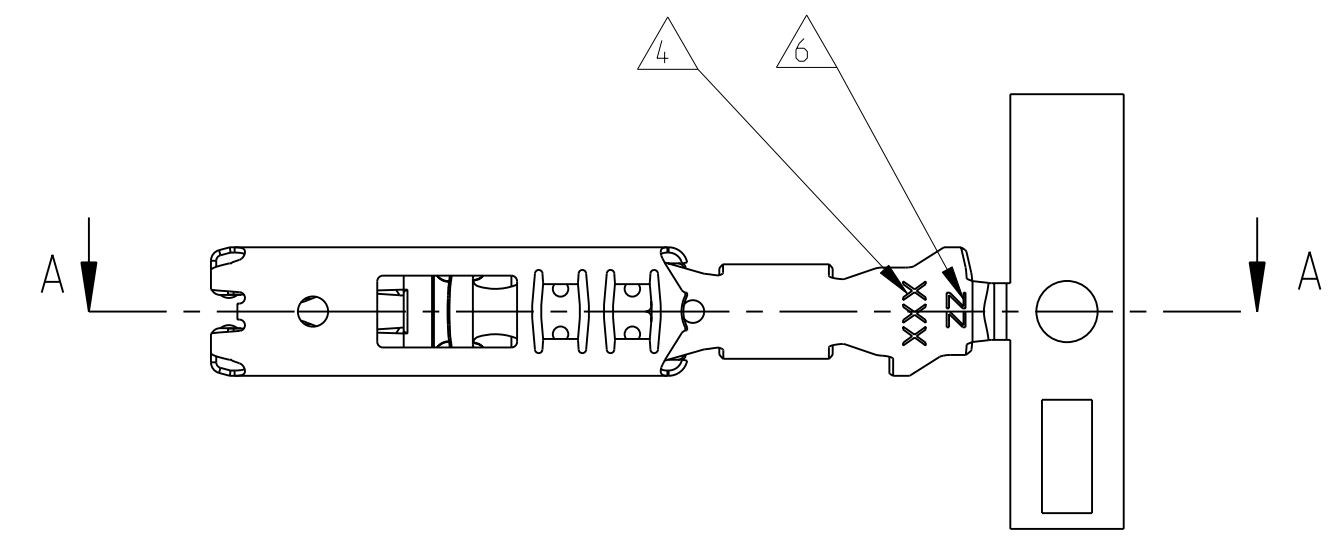


LOC	DIST	REV	DATE	BY	APPD
A1	-	B1	1564724-1 AND 1564724-2 ADDED	24SEP2008	CH MP
		B2	1670328-3 AND 1670328-3 ACTIVATED	28JAN2009	CH MP
		B3	LP CRIMP DATA FOR PN 1564724 ADDED	02FEB2009	CH MP
		B4	1564724-3 ADDED	13OCT2009	ABRA MP

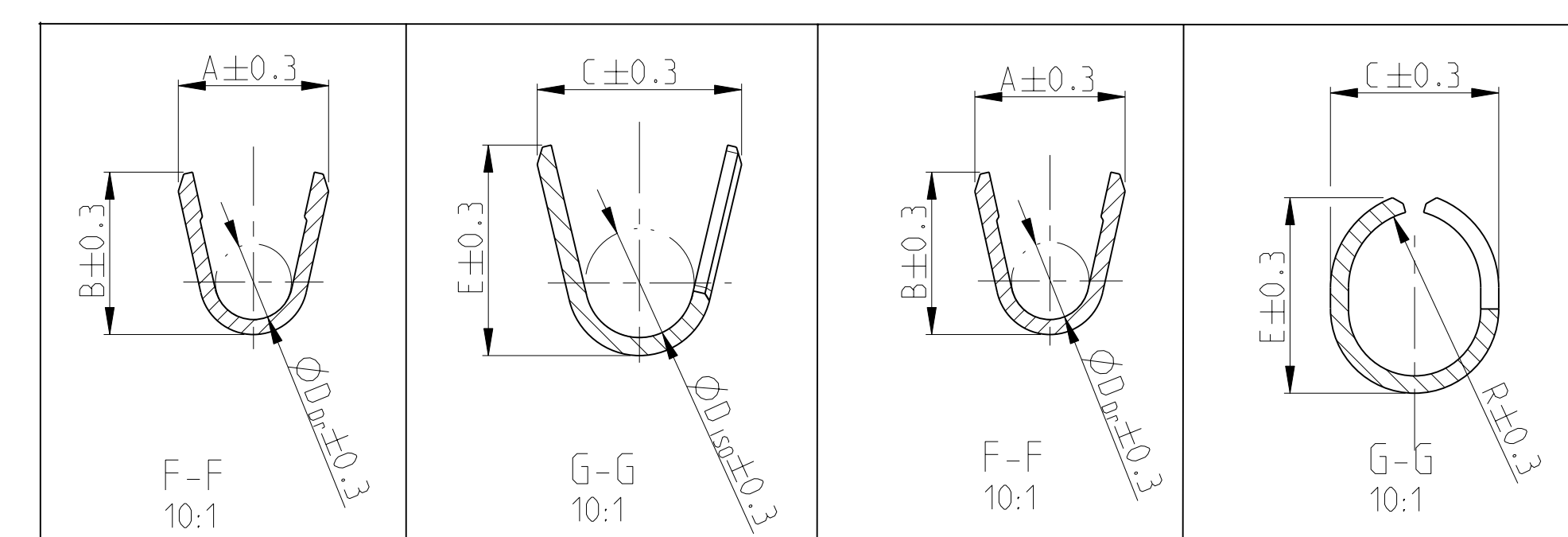


Bemerkungen

- 1 Geeignet für Flachstecker 1.5 ±0.1 x 0.8^{+0.04}_{-0.03}
- 2 Größte Einstecktiefe
- 3 Lasergeschweißt (4x)
- 4 Hersteller Logo und Revisionsstand
- 5 Min. 1.3µm Goldüberzug über Nickel im gekennzeichneten Bereich. Rest galvanisch verzinkt
- 6 Kennzeichnung Au für Goldüberzug, Ag für Silberüberzug
- 7 3-5µm Silberüberzug im gekennzeichneten Bereich. Rest galvanisch verzinkt
- 8 Kanten in diesem Bereich entschärft

NOTES

- 1 TO BE USED FOR TAB 1.5 ±0.1 x 0.8^{+0.04}_{-0.03}
- 2 MAXIMUM INSERTION DEPTH
- 3 LASERWELDED (4x)
- 4 BRANDNAME AND REVISION STATUS
- 5 MIN 1.3µm GOLDPLATE OVER NICKEL IN LOCALIZED AREA; REST TINPLATED
- 6 INDEX Au FOR GOLDPLATING. Ag FOR SILVERPLATING
- 7 3-5µm SILVERPLATE IN LOCALIZED AREA. REST TINPLATED
- 8 BREAK EDGE IN THIS AREA



ORDER-NO STRIP FORM Bestell-Nr. Bandware	ORDER-NO LOOSE PIECE Bestell-Nr. Einzelauflöhrung	REV.	MATERIAL Werkstoff	SURFACE Oberfl äche	WIRE SIZE RANGE Leiterquerschnitt mm ²	A	B	D _{Dr}	C	E	D _{ISO}	A	B	D _{Dr}	C	E	R	F	G	H	J	K	
						WIRE CRIMP Drahtcrimp				INSULATION CRIMP Isolationscrimp				WIRE CRIMP Drahtcrimp				INSULATION CRIMP Isolationscrimp					
						STRIP FORM/Bandware								LOOSE PIECE/Einzelauflöhrung									
CRIMP DIMENSIONS / Crimpabmessungen mm ²																							
1564724-3	1564725-3	A	CuNiSi	SILVERPLATED/Versilbert	0.35 - 0.5mm ²	2.1	2.1	0.9	3.1	2.8	1.6	1.7	2.1	0.9	2.5	2.4	1.4	3	4.5	6.7	0.2	20.2	
1564724-2	1564725-2	A		PRE TINNED/Verzinkt																			
1564724-1	1564725-1	A		GOLDPLATED/Vergoldet																			
1670328-3	1670329-3	A	CuNiSi	SILVERPLATED/Versilbert	1.4 - 2.0mm ²	3.3	3.5	1.6	4.4	4.5	2.5	3.3	3.5	1.6	3.3	4.15	1.9	3.5	5.0	7.2	0.35	20.6	
1670328-2	1670329-2	B		PRE TINNED/Verzinkt																			
1670328-1	1670329-1	B		GOLDPLATED/Vergoldet																			
1670326-3	1670327-3	A	CuNiSi	SILVERPLATED/Versilbert	0.75 - 1.0mm ²	2.5	2.7	1.2	3.4	3.5	1.8	2.5	2.7	1.2	2.8	3.25	1.6	3	4.5	6.7	0.35	20.6	
1670326-2	1670327-2	B		PRE TINNED/Verzinkt																			
1670326-1	1670327-1	B		GOLDPLATED/Vergoldet																			

DIMENSIONS: mm		TOLERANCES UNLESS OTHERWISE SPECIFIED:		DWN M. Pfeilschiltler 13NOV2006		Tyco Electronics Tyco Electronics AMP GmbH 6425 Bensheim (Germany)	
MATERIAL SEE TABLE		FINISH		CHK H. Kammann 14NOV2006		NAME GROUP DRAWING/Tabellenzeichnung 1.5mm SENSOR FLAT RECEPTACLE II 1.5mm Sensor Flachkontakt II	
CUSTOMER DRAWING		SCALE 5:1		APVD M. Bleicher 15NOV2006		RESTRICTED TO	
				PRODUCT SPEC 108-18617		SIZE CAGE CODE DRAWING NO	
				APPLICATION SPEC		A 00779 C=1670373	
				ANGLES 114-18254		SHEET 1 OF 1	
				WEIGHT		REV B4	