

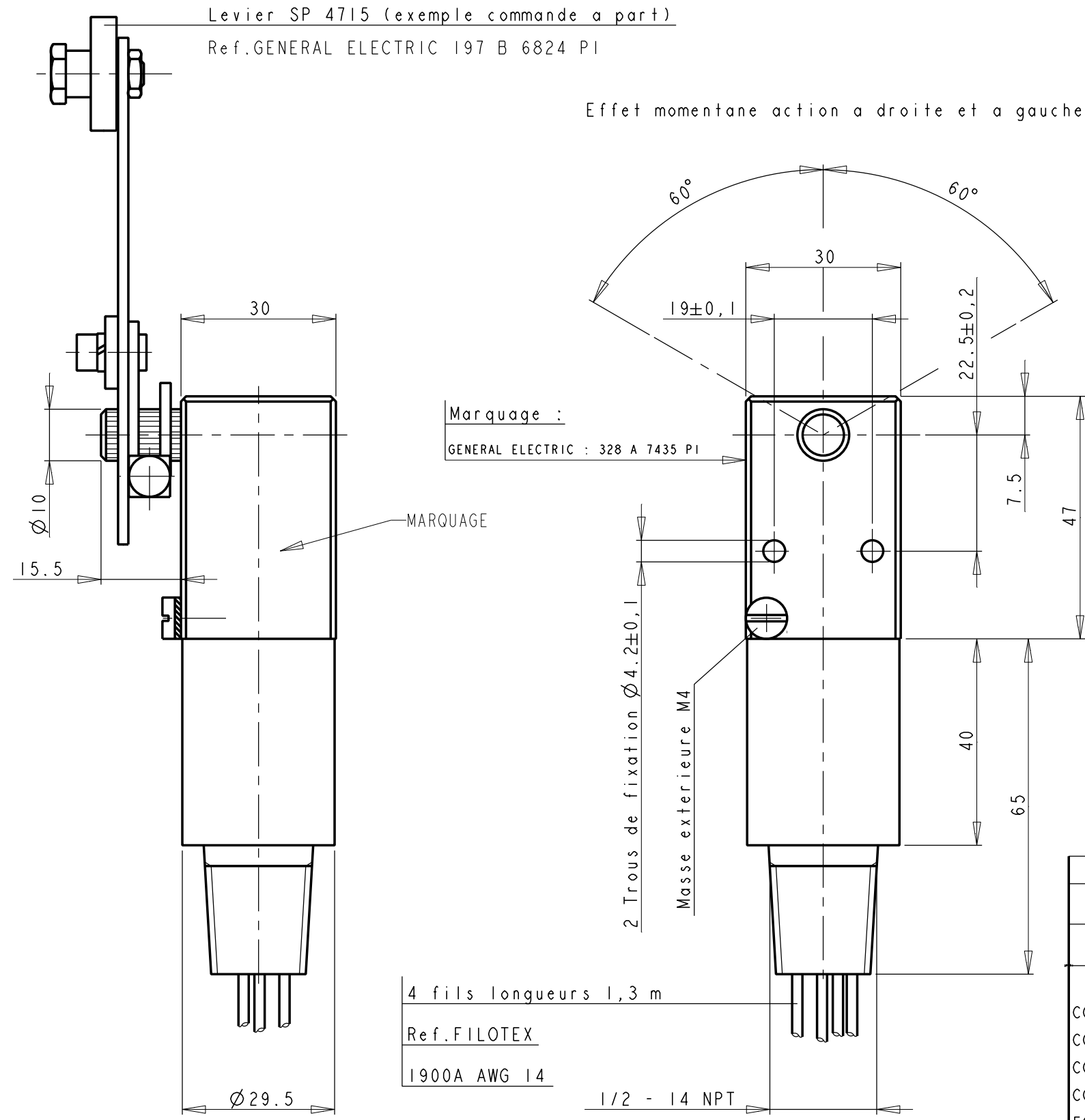
Ce document est la propriété de la société Crouzet. Il ne peut être reproduit ou communiqué sans son autorisation.

Produits
SP-3969-10

Utilisation

DI
Diffusion
Interne:
SP
Filiales:

Div:
DCI
Dep:
CT



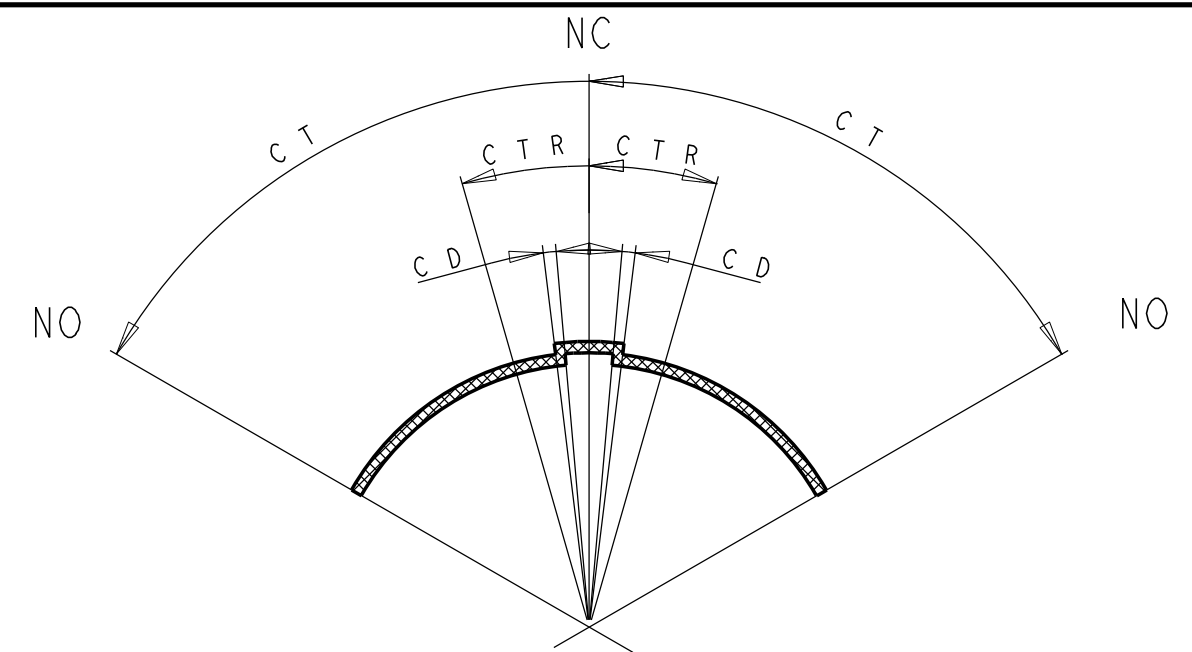
Marquage :
GENERAL ELECTRIC : 328 A 7435 PI

MARQUAGE

4 fils longueurs 1,3 m
Ref. FILOTEX
1900A AWG 14

Effet momentane action a droite et a gauche

C : Fil vert
NC : Fil noir
NO : Fil rouge
MASSE : Fil vert jaune



Attention - Emballages differents pour interrupteur et levier
- Sur chaque emballage de l'interrupteur preciser:
1 - Ref. CROUZET SP 3969.10
2 - Ref. GENERAL ELECTRIC 328 A 7435 PI
3 - Ref. Commande client

ATEX Directive 94/9/CE
AUCUNE MODIFICATION PERMISE SANS EN
REFERER A L'ORGANISME NOTIFIE (LCIE)

MARQUAGE DU PRODUIT
Logo Crouzet Sigle CE
Sigle Ex II 2G Type SP3969-10
30Vcc/3A-250Vca/IA-140Vcc/0.004A
Ex d II C T6
0081 LCIE 02 ATEX 6159X

LORS DE LA COMMANDE , LE CLIENT DOIT DECRIRE A CROUZET LES CONDITIONS D'UTILISATION (Type d'atmosphère: Poussière ou gaz, groupe de gaz, zone d'utilisation catégorie d'appareil , température ambiante maximale d'utilisation , etc ...)
Detecteur antideflagrant Homologué LCIE 02 ATEX 6159X
PLAN DE MONTAGE : 79252525 . PLAN DE MARQUAGE : MA83990129_002FR

BASE :	83.770.042	N° PRODUIT FINI :	83.990.129
Nota: Les caract. et cotes non precisees sont identiques au produit standard			

SP FICHE TECHNIQUE PRODUIT SPECIAL	
CARACTERISTIQUES SPECIALES	CONTROLE
COURSE D'APPROCHE : 10°±1°30'	CONTROLE NOA: 0,25% CA: 10°±1°30' CD: 2° MAX CT: 60° MIN
COURSE DIFFERENTIELLE : 2° MAX	FC MAX : 40 N.cm FR MIN : 5 N.cm
COURSE TOTALE : 60° MIN	CONTROLE A 100%: A) RIGIDITE DIELECTRIQUE > 1000V. 1mn. B)
COURSE DE TRAVAIL MIN : 16°	RESISTANCE D'ISOLEMENT: > 1000MΩ . A) & B) ENTRE CONTACTS & ENTRE CONTACTS & MASSE. C) RESISTANCE DE CONTACTS SOUS 10mA. 10Vcc
FC MAX : 40 N.cm FR MIN : 5 N.cm	Rc < 50mΩ . CONFORMITE ASPECT PRESENCE LEVIER
TEMPERATURE MAX D'EMPLOI : 200°C	

T	CTD 9046 : SUPPRESSION PLAQUE MARQUE RAJOUT PLAN DE MARQUAGE	JLB 14 MAI 08	Q	CTD 6094 : ALSTHOM -> GENERAL ELECTRIC RAJOUT CALIBRES DANS MARQUAGE	JLB 18 MAI 2005
O	CTD5480 RAJ. ATEX DIRECTIVE	JLB 27/02/03	R	CTD 6094 suite : MARQUAGE : ALSTHOM DEVIENT GENERAL ELECTRIC	JLB 30 JUN 05
P	CTD5816 : RAJ. NOTA SUR LE PASSAGE DES COMMANDES	JLB 03/06/04	S	CTD 6727 : EE x d ... --> Ex d ...	JLB 13 AVR 2007

Format original	A3	REF. CLIENT:	328 A 7435 PI
		CLIENT :	GENERAL ELECTRIC

Ech. originale	Etabli par	P VINARD	1e: 12 02 91	SP396910	T
	Verifie par	CH	1e: 12 02 91		