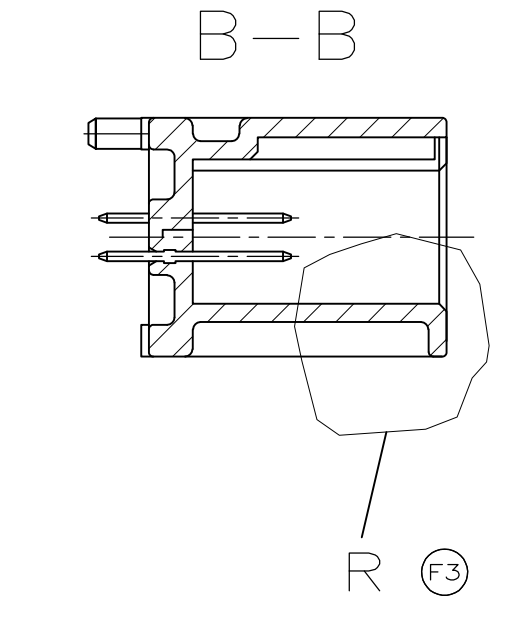
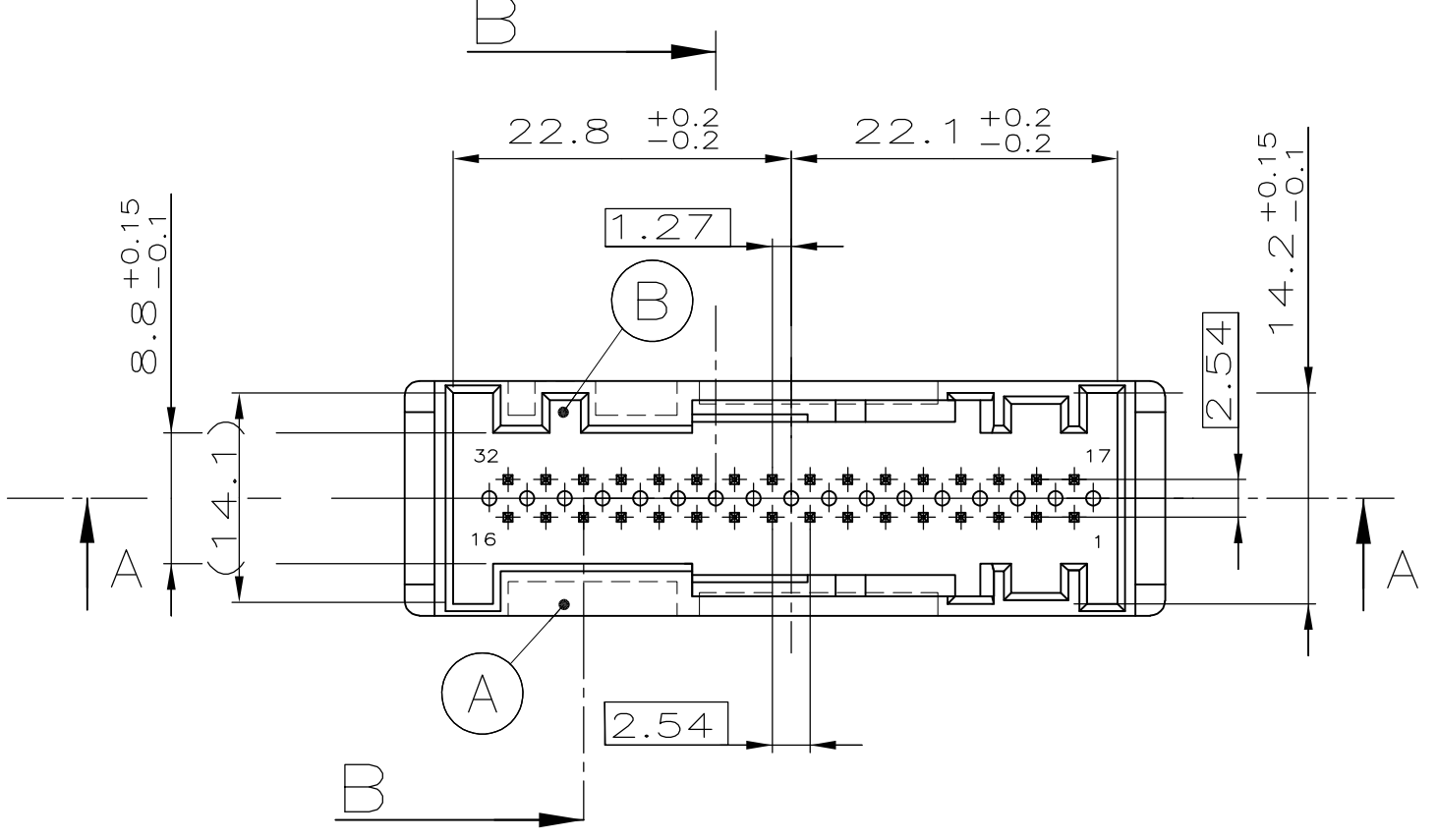
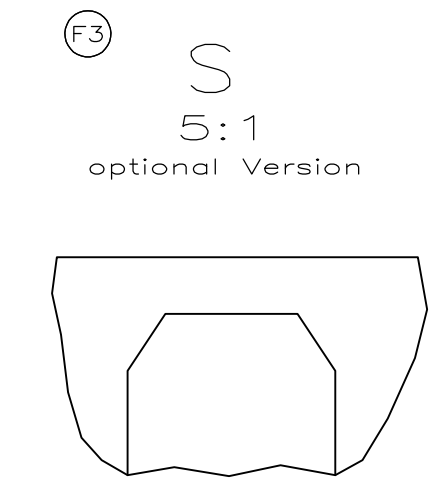
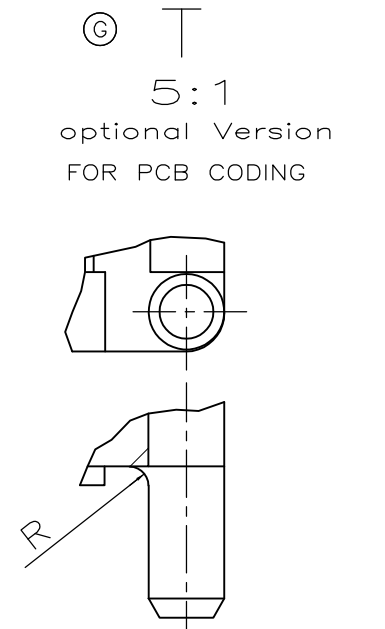
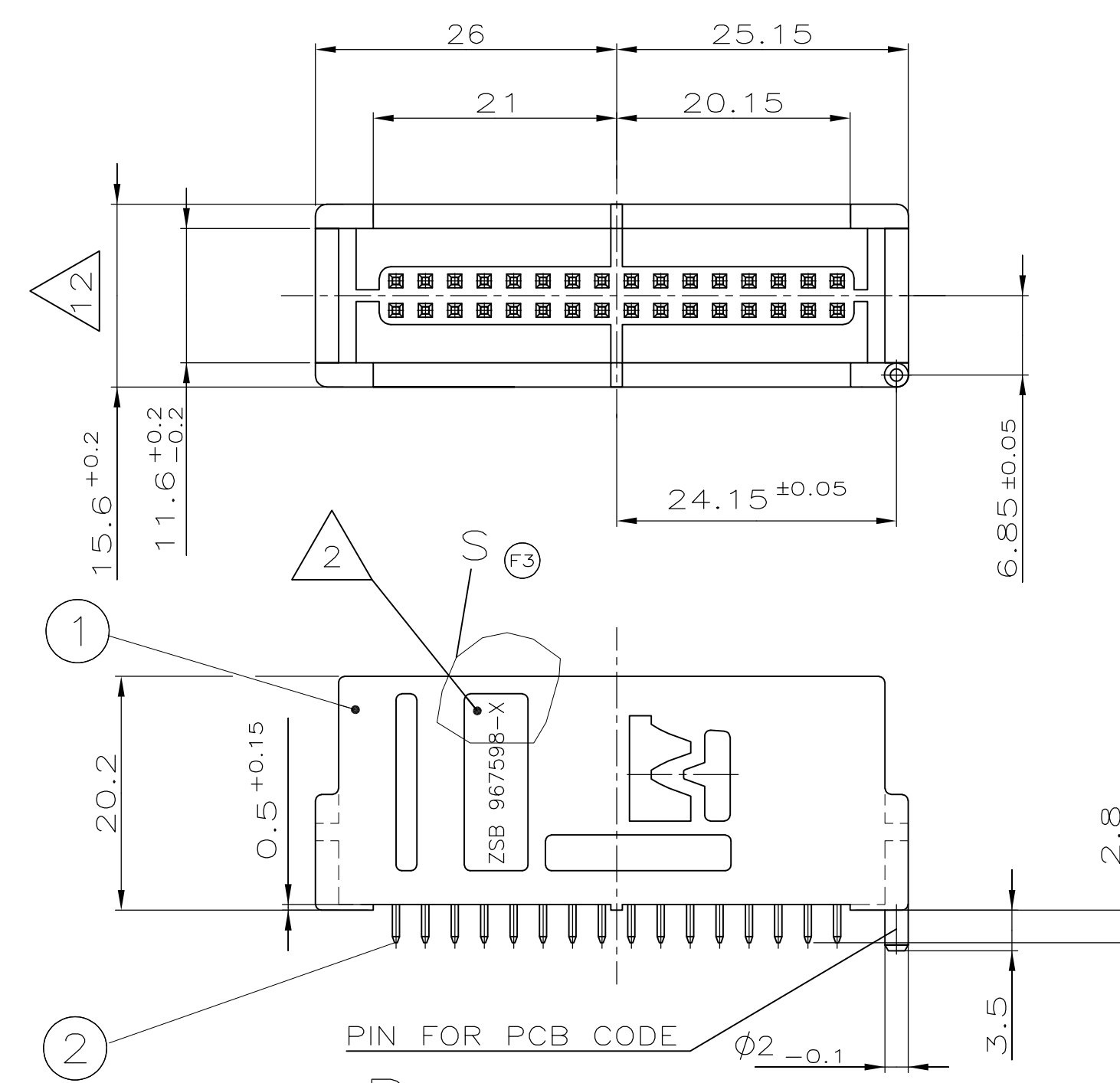
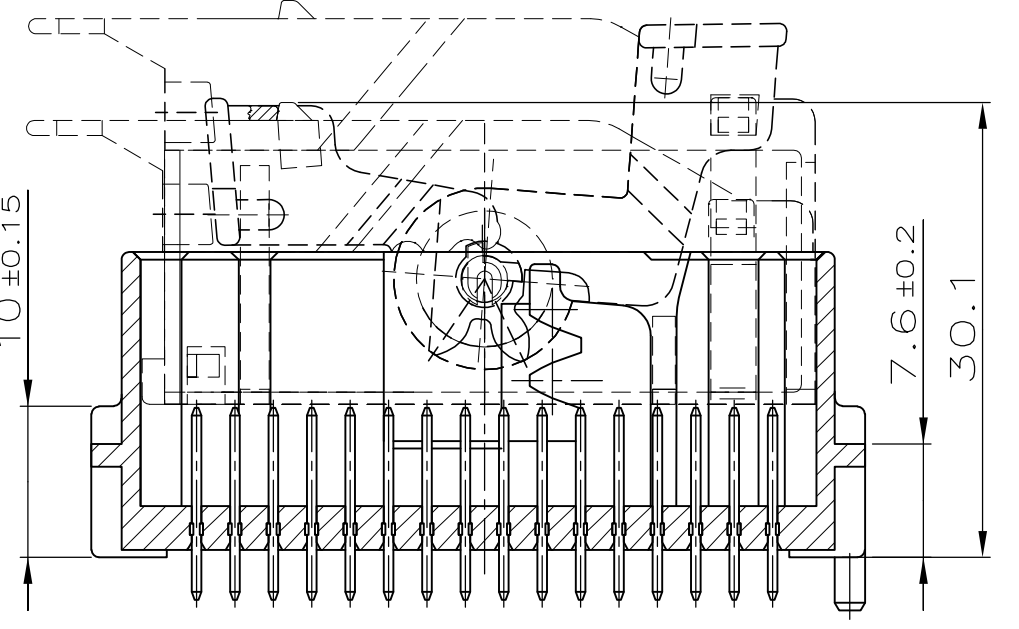
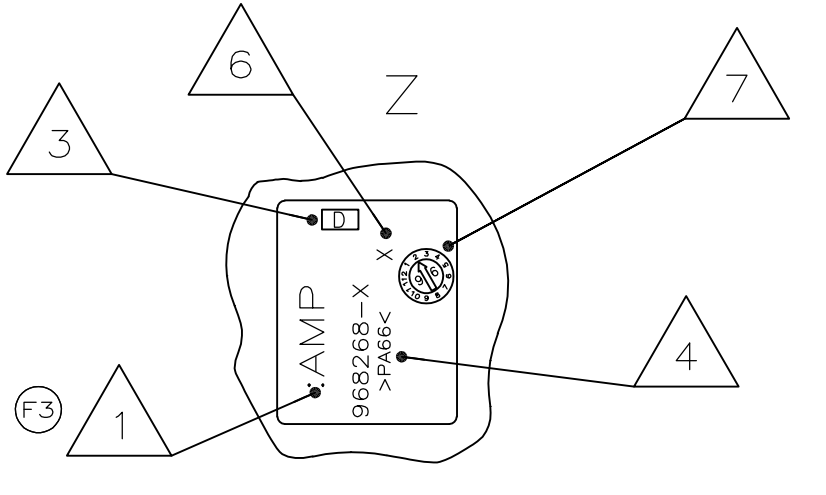


LOC	DIST	REVISIONS					
		F	LTR	DESCRIPTION	DATE	DN	APVD
95-52239		H	SEE PCN	EGAO-0227-05	31JAN05	HS	VB
		H1	SEE E-12	008097	02MAY12	HS	-
		-	-	-	-	-	-



wie gezeichnet  
-2  
as shown

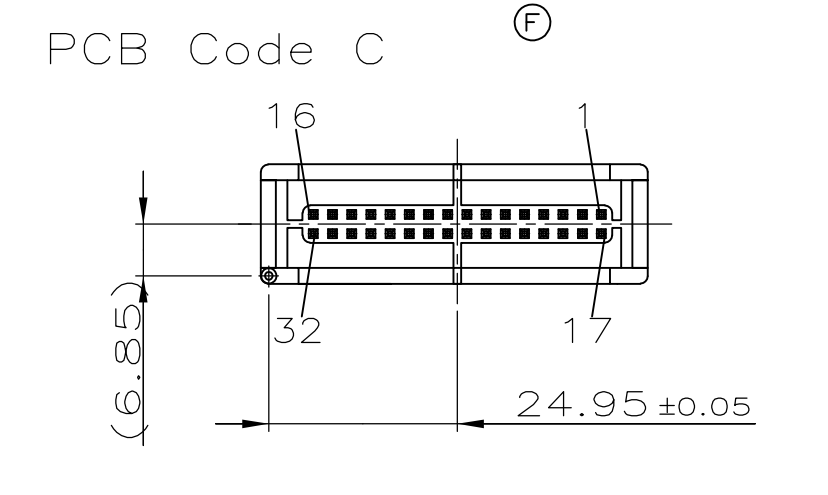
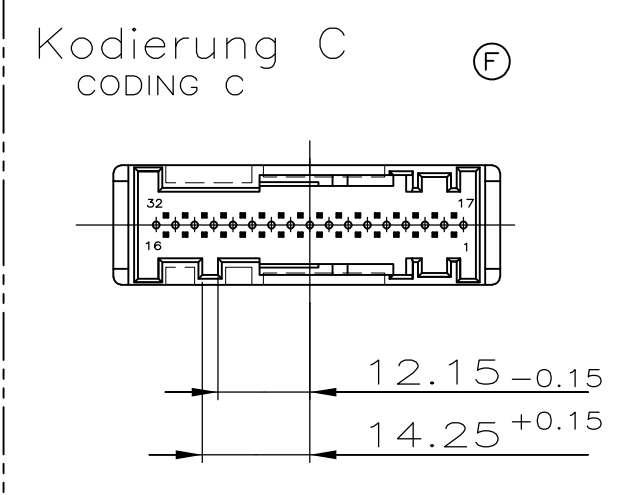
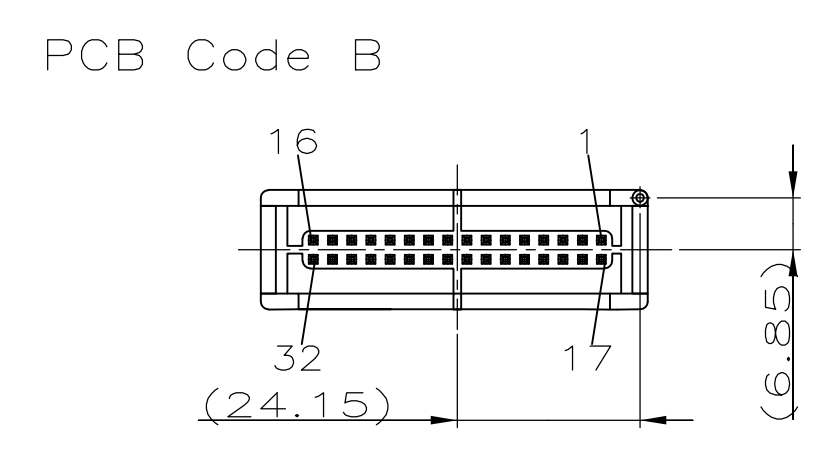
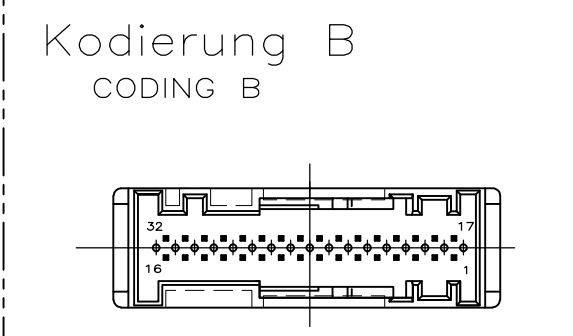
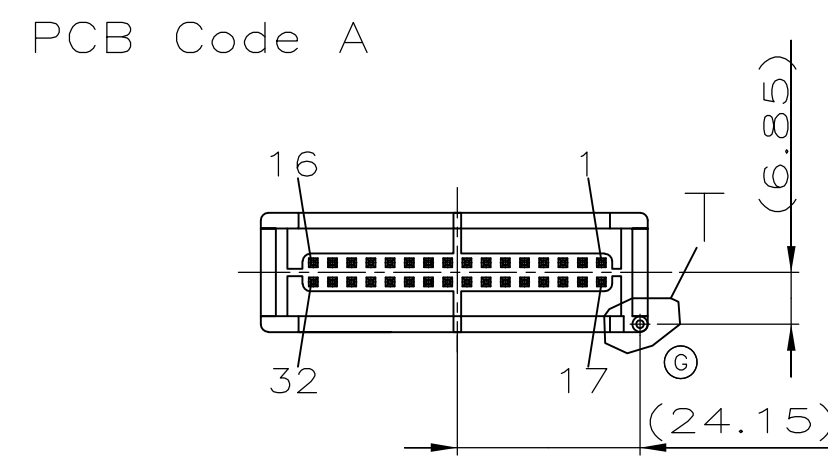
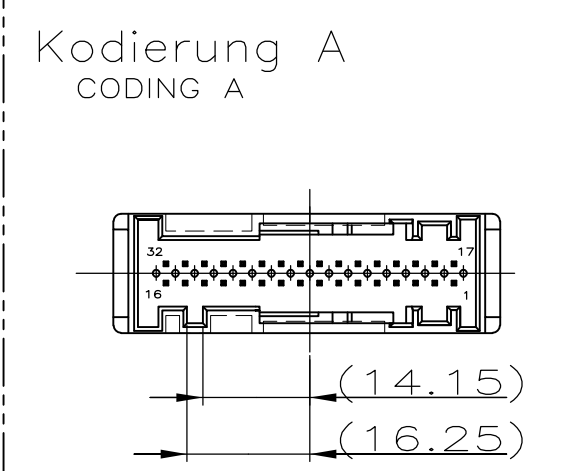
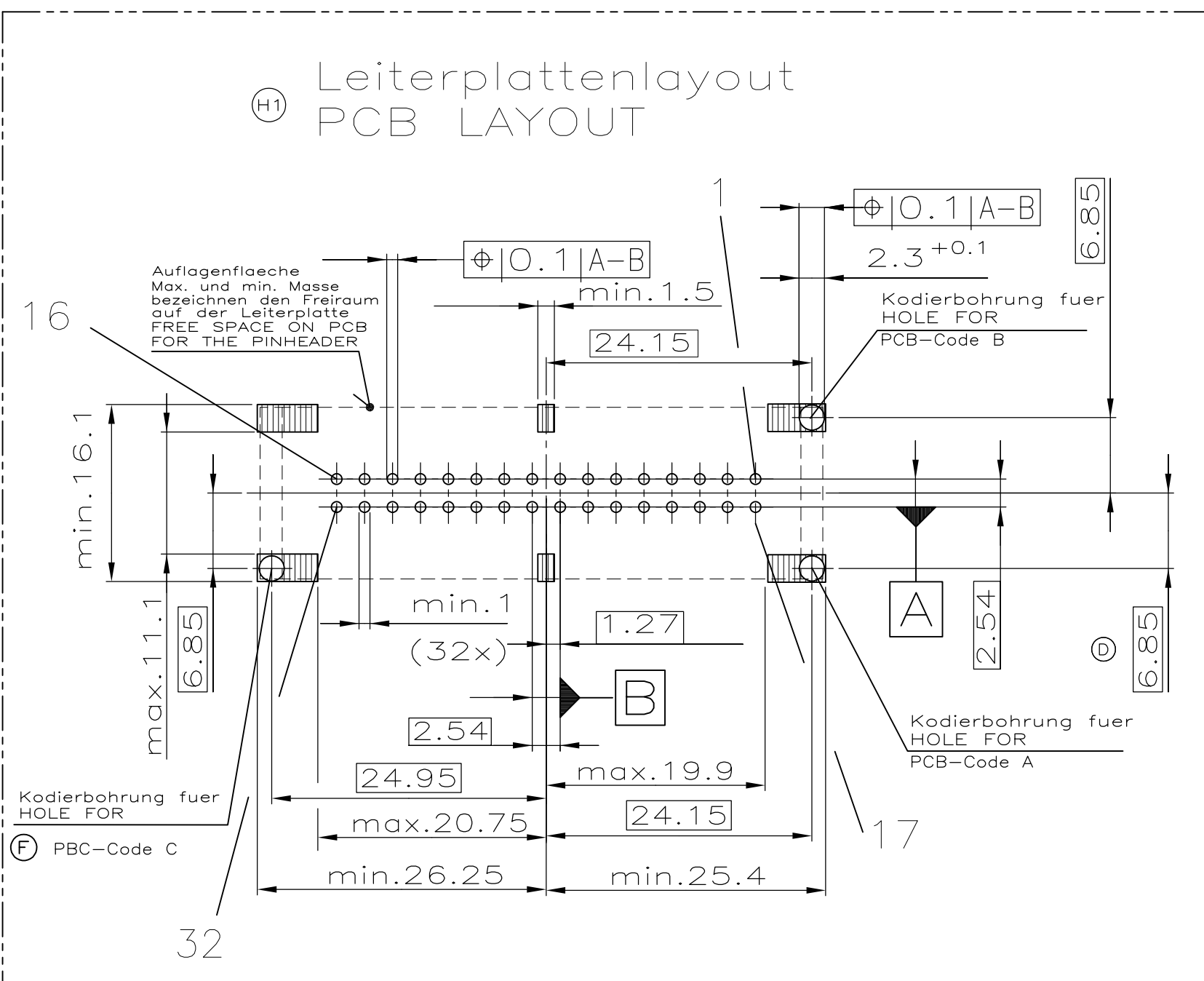


32POS. CONNECTOR CONTAINS:  
32pol. Steckverbinder besteht aus:

X-967598-1 PINHEADER, CODING A, PCB CODE A / Stiftleiste, Kodierung A, PCB-Code A  
X-967598-2 PINHEADER, CODING B, PCB CODE A / Stiftleiste, Kodierung B, PCB-Code A  
X-967598-3 PINHEADER, CODING A, PCB CODE B / Stiftleiste, Kodierung A, PCB-Code B  
X-967598-4 PINHEADER, CODING B, PCB CODE B / Stiftleiste, Kodierung B, PCB-Code B

967597-1 COVER WITH LEVER, CODING A / Abdeck. m. Hebel, Kodierung A  
967597-2 COVER WITH LEVER, CODING B / Abdeck. m. Hebel, Kodierung B  
OR/oder  
929053-1 COVER WITH LEVER, CODING A / Abdeck. m. Hebel, Kodierung A  
929053-2 COVER WITH LEVER, CODING B / Abdeck. m. Hebel, Kodierung B

968265-1 MQS SOCKET HSG., MQS-Buchsengehäuse



HIGH TEMPERATURE VERSION  
SEE PN 1452368  
Hochtemperatur Ausführung  
siehe PN 1452368

- Bemerkungen  
NOTES
- 1 AMP-Logo or TE-Logo  
AMP-LOGO OR TE-LOGO
  - 2 Bestell-Nummer  
ORDER-NUMBER
  - 3 Werkzeugaenderungsindex fuer Gehaeuse  
REVISIONS-NUMBER FOR HOUSING
  - 4 Werkstoffkennzeichnung  
MATERIAL MARKING
  - 5 -
  - 6 Nestmarkierung  
CAVITY MARKING
  - 7 Produktions-Datum  
PRODUCTION-DATE
  - 8 Verpackung in Karton  
PACKAGING IN CARTON
  - 9 Verpackung in Siemens-KLT  
PACKAGING IN SIEMENS-KLT
  - 10 Verarbeitungsspez. nur fuer General Motors: 114-18174-1  
APPLICATION SPEC. ONLY FOR GENERAL MOTORS:  
Allgemeine Verarbeitungsspez.: 114-18174-0  
UNIVERSAL APPLICATION SPEC.:
  - 11 Produktspez. nur fuer General Motors: 108-18547-1  
PRODUCT SPEC. ONLY FOR GENERAL MOTORS:  
Allgemeine Produktspez.: 108-18547-0  
UNIVERSAL PRODUCT SPEC.:
  - 12 Bis max. 16.2 und min. 15.2 aufgrund Verzug zulässig  
DIM. MAX.16.2 AND MIN. 15.2 PERMITTED IN FACT OF WARPAGE

REV.	TE PART NO	PCB Code	PCS.	MATERIAL	SURFACE COLOR	DESCRIPTION	ITEM NO
9	1-967598-5 CODING C	B	c	32 CuSn6 PRE TIN PLATED	2-4µm	AMPMODU II PIN 0.63	2
8	0-967598-5 CODING C	B	c	32 CuSn6 PRE TIN PLATED	2-4µm	BLACK PIN HEADER, 32 POS.	1
9	1-967598-4 CODING B	c	B	32 CuSn6 PRE TIN PLATED	2-4µm	AMPMODU II PIN 0.63	2
8	0-967598-4 CODING B	c	B	32 CuSn6 PRE TIN PLATED	2-4µm	BLUE PIN HEADER, 32 POS.	1
9	1-967598-3 CODING A	B	B	32 CuSn6 PRE TIN PLATED	2-4µm	AMPMODU II PIN 0.63	2
8	0-967598-3 CODING A	B	B	32 CuSn6 PRE TIN PLATED	2-4µm	GREY PIN HEADER, 32 POS.	1
9	1-967598-2 CODING B	D	A	32 CuSn6 PRE TIN PLATED	2-4µm	AMPMODU II PIN 0.63	2
8	0-967598-2 CODING B	D	A	32 CuSn6 PRE TIN PLATED	2-4µm	BLUE PIN HEADER, 32 POS.	1
9	1-967598-1 CODING A	E	A	32 CuSn6 PRE TIN PLATED	2-4µm	AMPMODU II PIN 0.63	2
8	0-967598-1 CODING A	E	A	32 CuSn6 PRE TIN PLATED	2-4µm	GREY PIN HEADER, 32 POS.	1
9	1-967598-3 CODING A	B	B	32 CuSn6 PRE TIN PLATED	2-4µm	AMPMODU II PIN 0.63	2
8	0-967598-3 CODING A	B	B	32 CuSn6 PRE TIN PLATED	2-4µm	BLUE PIN HEADER, 32 POS.	1
9	1-967598-2 CODING B	D	A	32 CuSn6 PRE TIN PLATED	2-4µm	AMPMODU II PIN 0.63	2
8	0-967598-2 CODING B	D	A	32 CuSn6 PRE TIN PLATED	2-4µm	GREY PIN HEADER, 32 POS.	1
9	1-967598-1 CODING A	E	A	32 CuSn6 PRE TIN PLATED	2-4µm	AMPMODU II PIN 0.63	2
8	0-967598-1 CODING A	E	A	32 CuSn6 PRE TIN PLATED	2-4µm	GREY PIN HEADER, 32 POS.	1

THIS DRAWING IS A CONTROLLED DOCUMENT. DIESE ZEICHNUNG IST EIN KONTROLLIERTES DOKUMENT.

DIMENSIONS: MASSENHEITEN: mm. TOLERANCES UNLESS OTHERWISE SPECIFIED: ALL DIMENSIONS IN MILLIMETERS.

0. PLC ± 0.5mm  
1. PLC ± 0.5mm  
2. PLC ± 0.5mm  
3. PLC ± 0.5mm  
4. PLC ± 0.5mm

ANGLES / WINKEL: # 2

MATERIAL: SEE TABLE/siehe Tabelle. FINISH/OBERFLAECHE/FARBE: SEE TABLE/siehe Tabelle.

WEIGHT/GEWICHT: 8.4g

CUSTOMER PART NO: TE PART NO: REV.: PCB Code: PCS.: MATERIAL: SURFACE COLOR: DESCRIPTION: ITEM NO:

DIN: L. Pawlik 24 JAN 96  
GK: J. Kutzke 24 JAN 96

PRODUCT SPEC: PRODUKTSPEZ: 11  
APPLICATION SPEC: VERARBEITUNGSSPEZ: 10

SCALE: MASSSTAB: 2:1

SHEET: BLATT: 1 von 1

REV: H1

STE TE Connectivity

MODU II PIN HEADER, 32 POS.  
MODU II Stiftwanne, 32 pol.

DRAWING NO: ZICHNUNGS-NR: 00779  
DRAWING NO: ZICHNUNGS-NR: 967598