

BF 37

Art. No. 2260 – 4 Ω

Art. No. 2261 – 8 Ω



3,7 cm (1,5") Breitbandlautsprecher mit breitem, ausgewogenem Frequenzgang und sehr guter Tiefonwiedergabe. Mit kräftigem Neodym-Antrieb und großem Hub, optimiert für kleine Bassreflexgehäuse/Gehäuse mit Passivmembranen. Geeignet für Anwendungen, die zugleich geringe Abmessungen und gute Musik- und Sprachwiedergabe fordern.

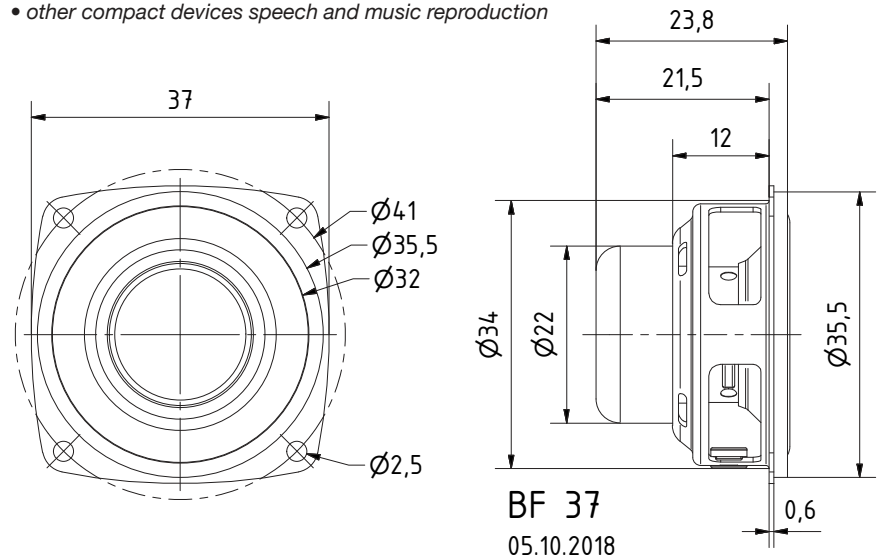
Anwendungsmöglichkeiten:

- Flachbildschirme (TV und PC)
- Infoterminals
- andere kompakte Geräte und Automaten zur Sprach- und Musikwiedergabe

3.7 cm (1.5") fullrange speaker with a wide and balanced frequency response and very good low range reproduction. With powerful Neodymium driver and high membrane excursion limit, optimized for small vented enclosures/enclosures with passive radiator. Suitable for applications where slim construction and good music and speech reproduction are requested.

Typical applications:

- Flat TVs
- Info terminals
- other compact devices speech and music reproduction



Technische Daten / Technical Data

Nennbelastbarkeit	5 W
Rated power	5 W
Musikbelastbarkeit	8 W
Maximum power	8 W
Impedanz	4 Ω / 8 Ω
Impedance	4 Ω / 8 Ω
Übertragungsbereich (-10 dB)	100–20000 Hz
Frequency response (-10 dB)	100–20000 Hz
Mittlerer Schalldruckpegel	74 dB (1 W/1 m)
Mean sound pressure level	74 dB (1 W/1 m)
Grenzauslenkung x_{mech}	± 3,4 mm
Excursion limit x_{mech}	± 3,4 mm
Resonanzfrequenz	155 Hz
Resonant frequency	155 Hz
Anschluss	Lötösen
Terminal	Solder lugs
Gewicht netto	33,1 g
Net weight	33,1 g

*) IP-Schutzklasse für Frontseite bei Einbau in ein abgedichtetes Gehäuse (ggf. ist eine Verklebung des Lautsprechers und eine Frontabdeckung (Gitter) notwendig)

*) IP protection class for front side when built into a sealed enclosure (gluing of the loudspeaker and a front cover (grille) might be necessary)

