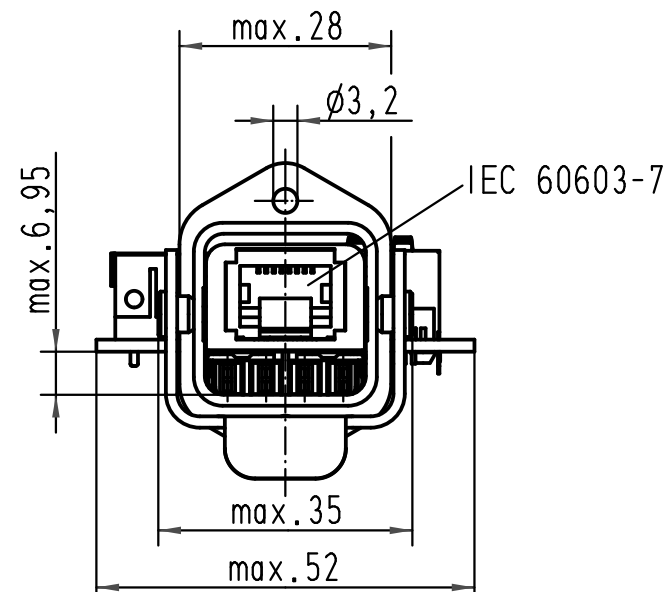
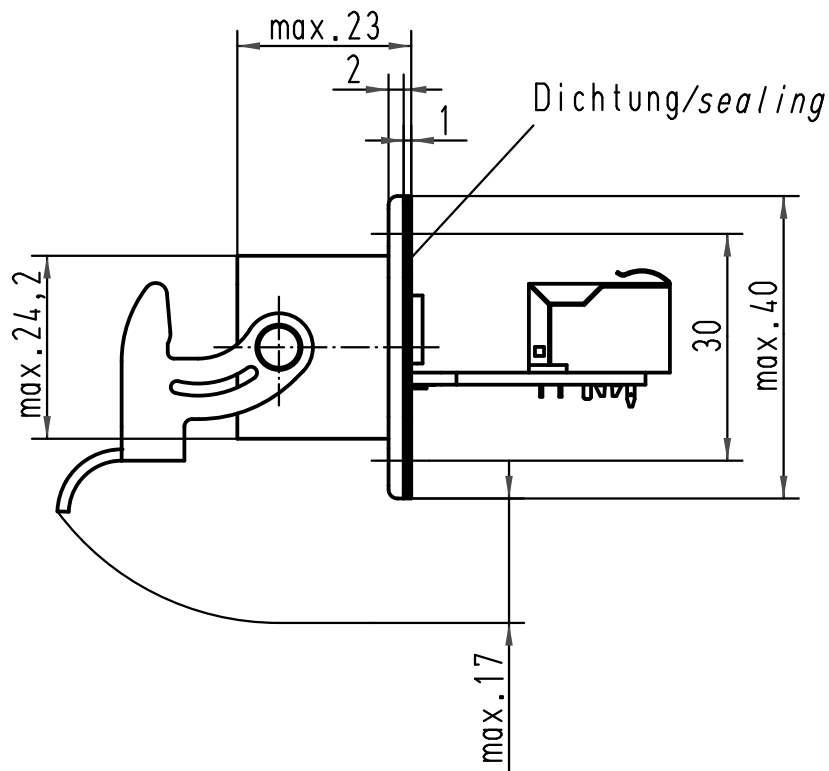
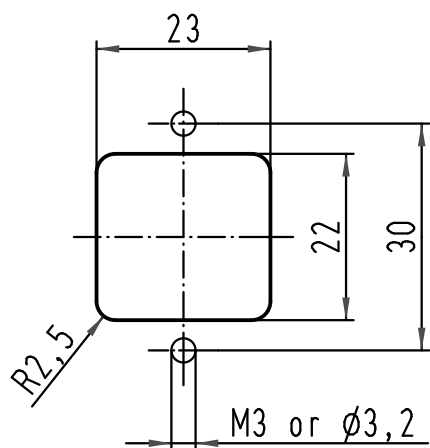


1 2 3 4 5 6

A

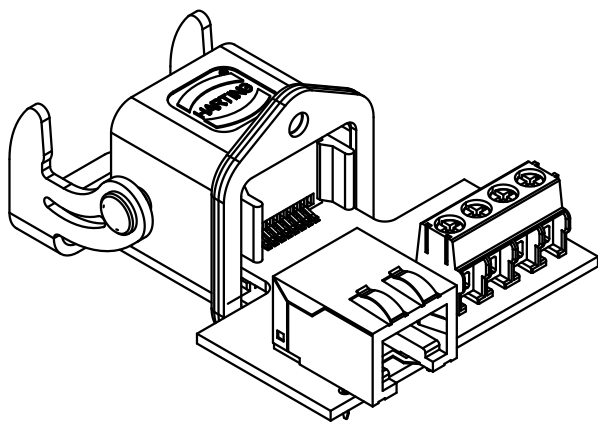
Montageausschnitt/  
panel cut out



B

C

D



All Dimensions in mm Original Size DIN A 4			Techn. Character.			Nicht tolerierte Masse/ Free size tolerances			
				Dat.	Name	Massstab/ Scale  <b>1 : 1</b>	<b>HARTING RJ Industrial® Hybrid</b> Wanddurchführungs-Set mit Schraubanschluss/ Panel feed through set with screw connection		
				Detail.	09.06.06				DY
				Insp.					SP
				Stand.					
412621	05.02.07	DY	HARTING Electric GmbH & Co. KG				<b>TB 10 12 005 1001</b>		
412374	17.08.06	Bor	D-32339 Espelkamp						
412202									
Mod.	Dat.	Name				Sub.	Blatt/ page		