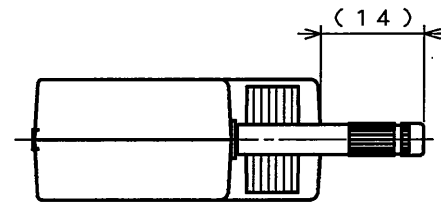
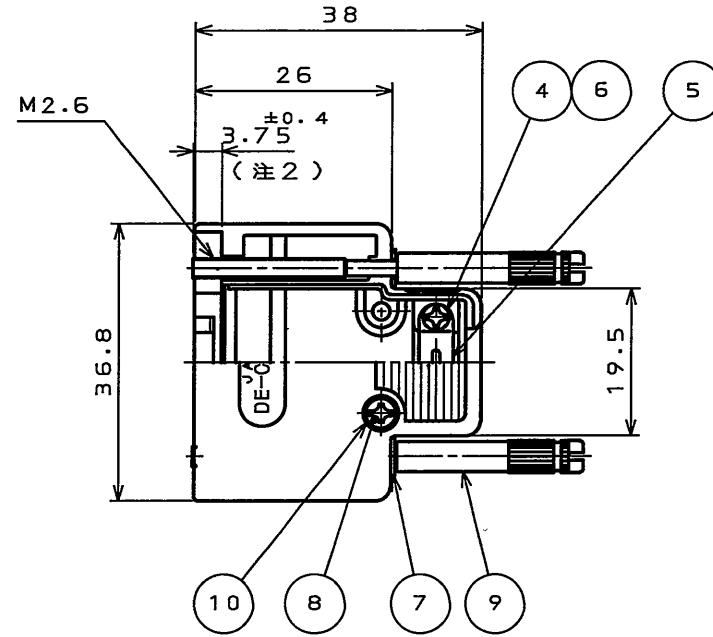
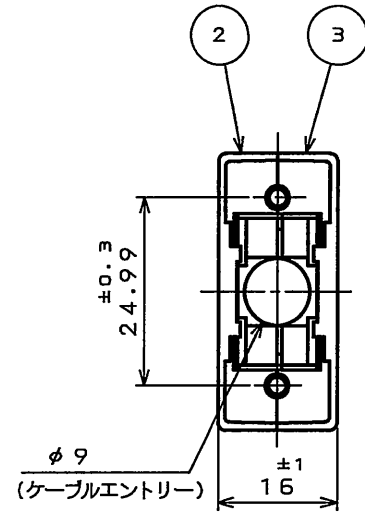
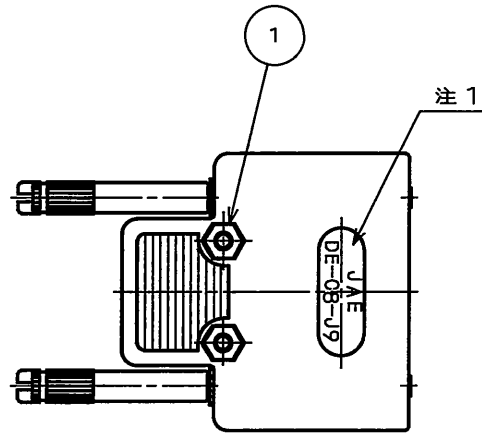


SJ103215
(DRAWING NO.) 台要図

版数 REV.	年月日 DATE	DCN NO.	変更内容 DESCRIPTION	製図 DR.	担当 CHK.	査閲 APPD.	承認 APPD.



注1. 図示の位置に社標及び品名を表示する。
但し、「-B4-1R」は表示されない。

2. この寸法は、ねじの出張り量を表す。

符号 NO.	名称 DESCRIPTION	個数 QTY.	材料 MATERIAL	仕上 FINISH	備考 REMARKS
10	平座金	2	鋼	ニッケルメッキ	M2.3
9	嵌合固定ねじ	2	鋼	ニッケルメッキ	—
8	プラスマイナス兼用なべ小ねじ	2	鋼	ニッケルメッキ	M2.3 × 12
7	平座金	2	鋼	ニッケルメッキ	M2.6
6	インサート	2	銅合金	ニッケルメッキ	—
5	クランプサドル	1	鋼	ニッケルメッキ	—
4	プラスマイナス兼用なべ小ねじ	2	鋼	ニッケルメッキ	M2 × 6
3	フードB	1	ABS樹脂	(色相: 黒)	シボ加工
2	フードA	1	ABS樹脂	(色相: 黒)	シボ加工
1	六角ナット	2	鋼	ニッケルメッキ	M2.3

仕様書 (SPECIFICATION)	第1版 (ORIGINAL DATE) 2005.7.13	尺度 (SCALE) 2:1	シリーズ (SERIES) D-sub	日本航空電子工業株式会社 JAPAN AVIATION ELECTRONICS INDUSTRY, LTD. 	図面番号 (DRAWING NO.) SJ103215	版数 (REV.) 1
公差 (GENERAL TOLERANCE)	製図 DR.	名称 (TITLE) DE-C8-J9-B4-1R				
寸法 (DIMENSION)	担当 CHK. 高木(洋)	質量 (MASS)				
角度 (ANGLES)	査閲 APPD.	承認 APPD.				

