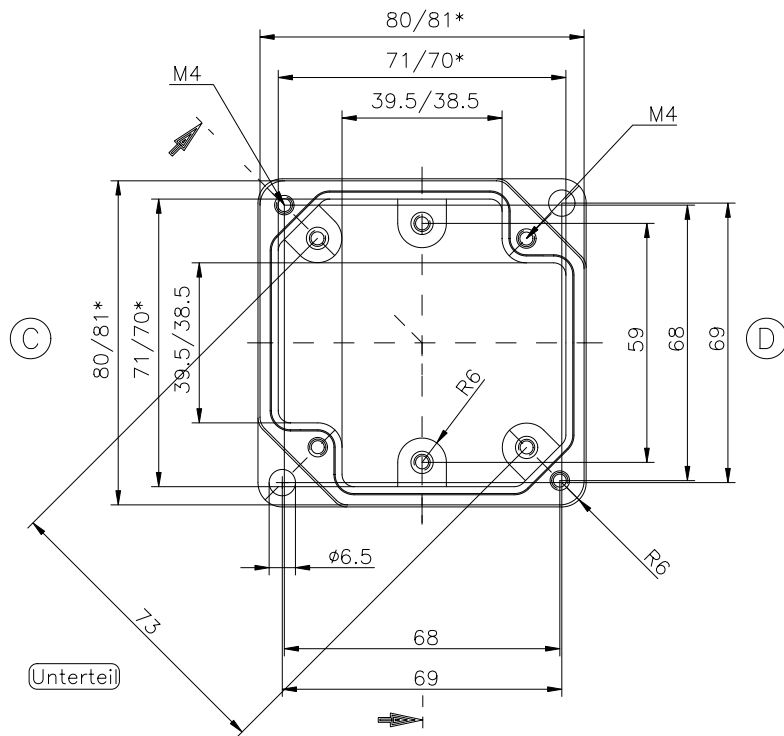


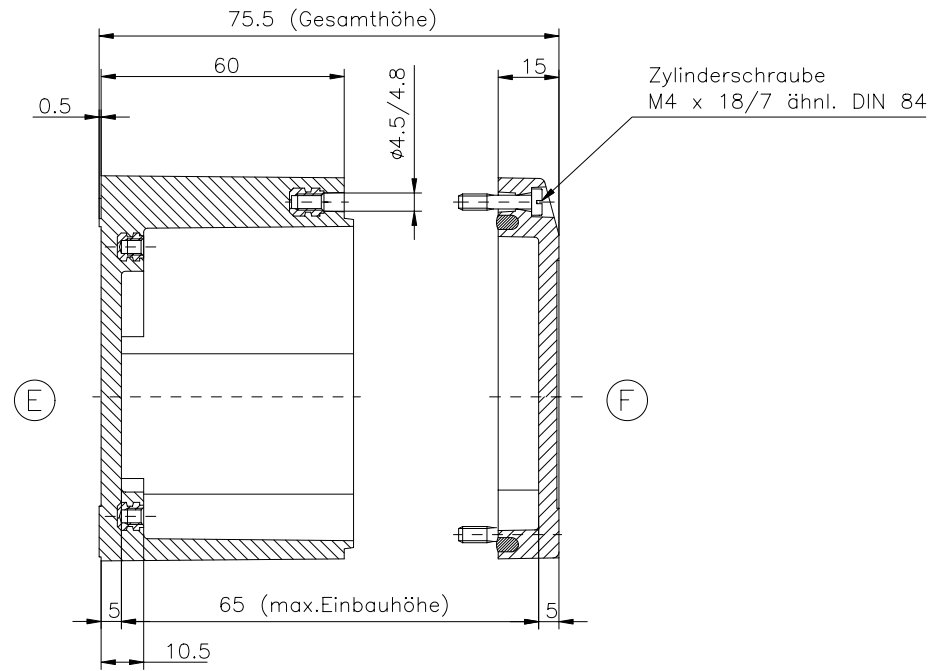
Deckel

(A)

\* = Mass durch Formkonizität nach unten verringert.  
Freimass – Toleranz nach DIN 16901-140



(B)



KAT06.880100