
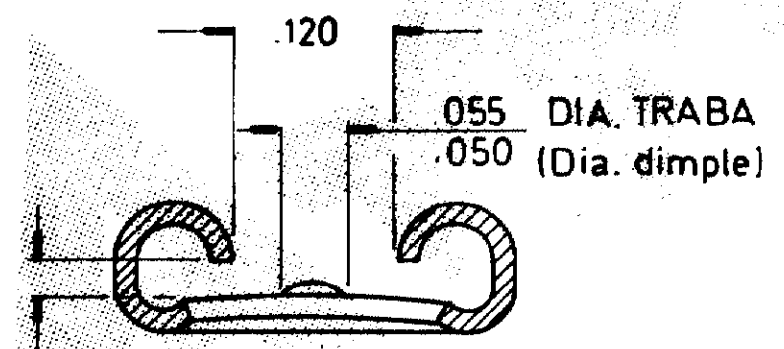
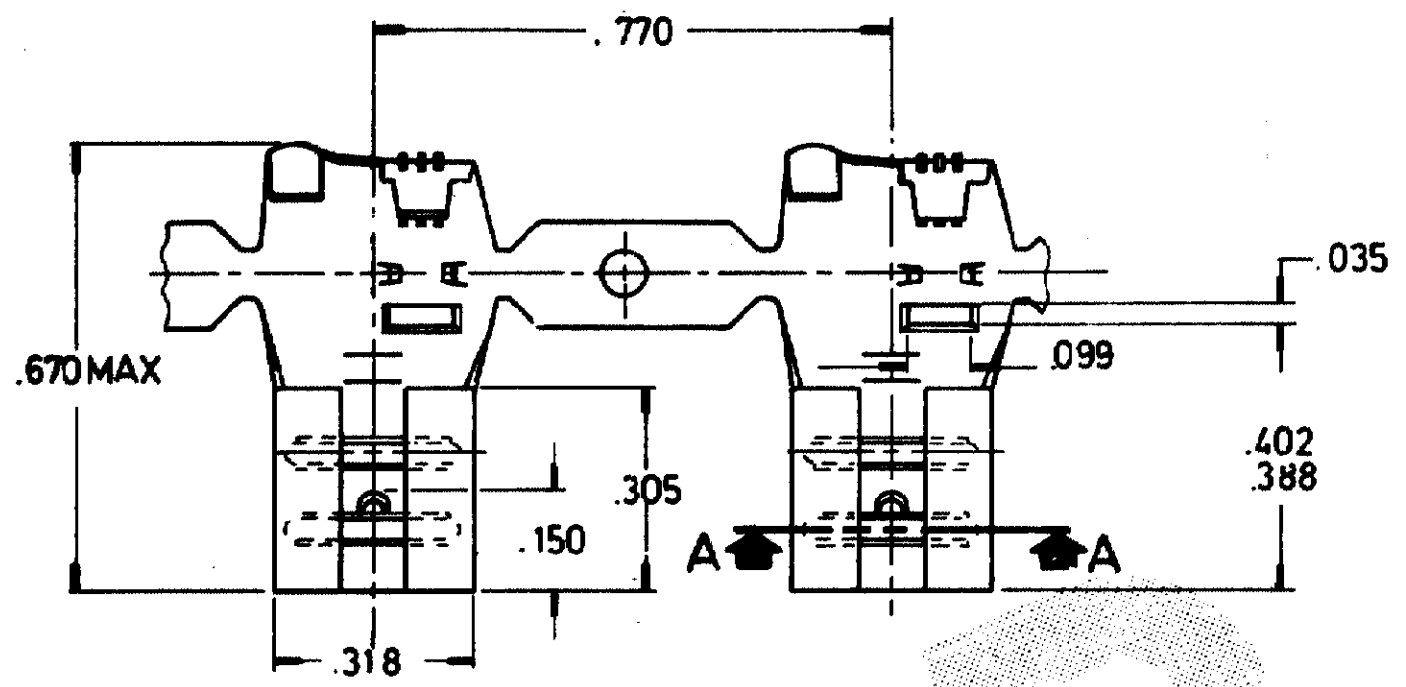


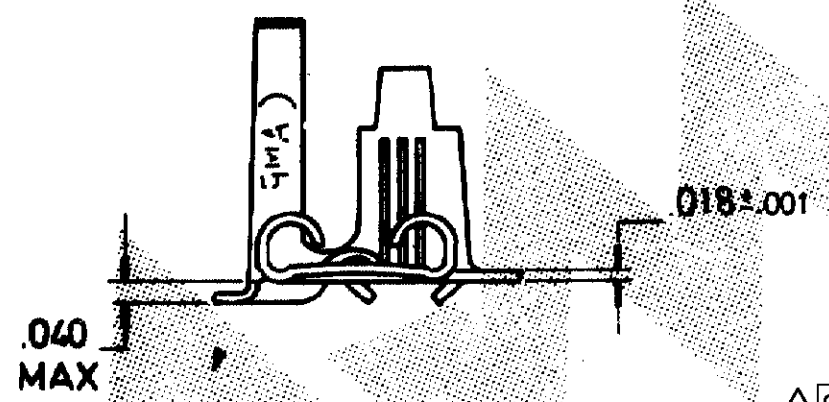
HOJA  
1 DE 1  
PLANO N°  
C- 688166

DIMENSIONES EN PULGADAS ( Dimensions in inches )		METRICO		 Proyeccion Americana	
ITEM N°	PARTE NUMERO	DESCRIPCION	CANT. x ROLLO	NOTAS	
#	#	#	#	#	



APTO PARA FASTON TAB .250 SERIES, ESPESOR .020  
(Fits .250 series Faston Tab, .020 thk.)

**SECCION "A-A"**  
(section "A-A")



1 OBSOLETE PARTS: OBSOLETE CIS STREAMLINING PER D.RENAUD/D.SINISI

OBSOLETE	688166-7	<del>688166-2</del>	LATON ESTARADO (BRASS - Electro tin)	#	#
	688166-6	688166-1	LATON (brass)	#	#
	P/N° PIEZA SUELTA (P/N° Loose Piece)	PARTE NUMERO	MATERIAL	TERMINACION	OTROS TRATAMIENTOS

**PLANO PARA CLIENTE SOLO DE REF.**

TOLERANCIAS GRALS DEC ± .015 ANGULOS ±	DIA AISLACION (Ins. dia) .110 - .210	AWG 18 - 12	ESCALA S/E
DIBUJO <i>M/c</i> 21/12/93 REVISO <i>KK</i> DEC'93		<b>AMP ARGENTINA</b> 4 DE FEBRERO 76 SAN MARTIN	
O1 REVISED PER ECO-09-027197 KK AEG 26/11/09 0 EMITIDO <i>M</i> # 01/12/93 LTR REVISION DB REV fecha APROBO		DENOMINACION <b>RECEPTACLE, FASTON FLAG .250 SERIES</b> PLANO N° <b>C- 688166</b> HOJA 1 DE 1	