

NUMBER C-917780

METRIC

三角度 (3-D ANGLE PROJECTION)

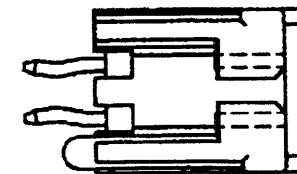
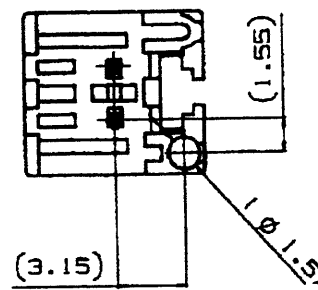
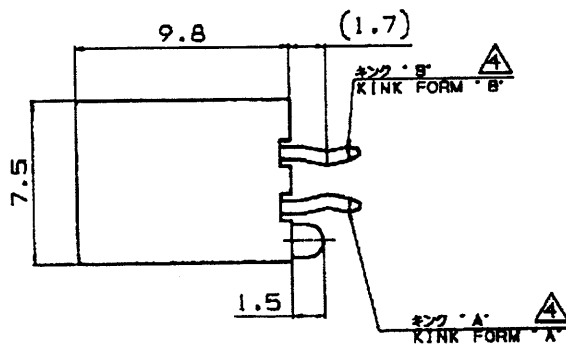
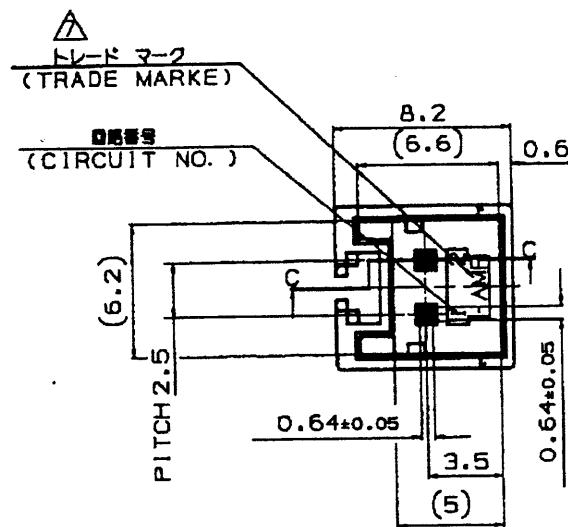


表1 TABLE 1

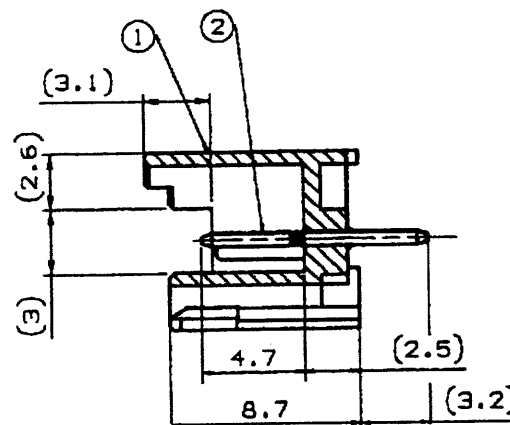
部品番号 PART NO.	名称 PART NAME	材質、表面処理 MATERIAL & FINISH
①	ヘッダーハウジング HEADER HOUSING	66ナイロンガラス強化(UL94V-0) 66 NYLON GLASS FILLED CTI : UL LEVEL2, 250~399V
②	ポスト コンタクト POST CONTACT	錫めっき銅合金 PRE TIN COPPER ALLOY

- 注 記:
 1. 製品規格: 108-5459
 2. 適用基板厚: 1.6t
 3. 嵌合相手製品型番
 プラグハウジング: 917686
 リセコンタクト: 917683
 917684

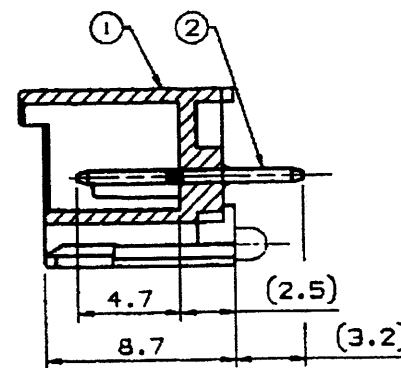
- △ キンク位置を示す
 適用基板寸法: FIG. 1 参照
 △ 適用基板穴径
 パンチ加工穴: 0.9^{+0.1}
 ドリル加工穴: 1.1±0.05
 △ 表3 参照

表3 (TABLE 3)

トレードマーク TRADE MARK	生産場所 MANUFACTURING PLACE
-AMP 又は - OR AMP	日本 JAPAN
++AMP 又は + OR AMP	中国 CHINA(PRC)
=AMP 又は = OR AMP	韓国 KOREA

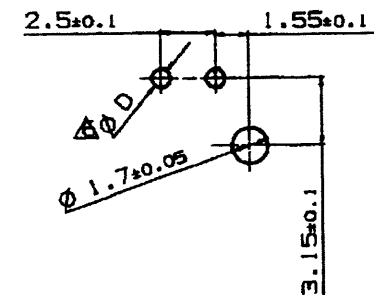


断面 "C-C"
(SECT.)
ボス無し
(WITHOUT BOSS)



断面 "C-C"
(SECT.)
ボス有り
(WITH BOSS)

取付基板穴寸法 FIG. 1



WITHOUT 無し	WITH 有り	BLACK 黒色	2	2-917780-9
WITHOUT 無し	WITH 有り	RED 赤色	2	2-917780-2
WITHOUT 無し	WITH 有り	NATURAL 自然色	2	2-917780-1
WITH 有り	WITH 有り	BLACK 黒色	2	917780-9
WITH 有り	WITH 有り	RED 赤色	2	917780-2
WITH 有り	WITH 有り	NATURAL 自然色	2	917780-1
BOSS ボス	KINK FORM キンク加工	COLLOR 色別	Pos. 極数	PART NO. 型番

NOTES:

1. PRODUCT SPEC. ; 108-5459
 2. APPLICABLE P.C.B THK. ; 1.6t
 3. MATING CONN. P/N
 PLUG HOUSING ; 917686
 REC. CONTACT ; 917683
 917684

- △ SEE THE KINKING POSITION
 △ APPLICABLE P.C.B LAYOUT SEE FIG.1
 △ APPLICABLE P.C.B HOLE DIA.
 PUNCHED HOLE: 0.9^{+0.1}
 DRILLED HOLE: 1.1±0.05
 △ SEE TABLE 3

H	変更(REVISED)	FJDO-0094-03	N.Y	M.S	11APR 03
G	変更(REVISED)	FJ00-1605-97	T.H		19.05
F	変更(REVISED)	FJ00-1534-97	T.H	Y.K	8.97
E	変更(REVISED)	FJ00-1151-97	T.H	Y.K	14.07
D	変更(REVISED)	FJ00-0460-97	N.N	Y.K	27.07
C	変更(REVISED)	FJ00-5238-96	N.N	Y.K	17.07
B	変更(REVISED)	FJ00-4221-96	A.O	Y.K	18.07
A	変更(REVISED)	FJ00-3073-95	A.O	Y.K	27.07
O	作成(RELEASED)		Y.N	Y.K	12.07.95
LTR	変更 (REVISION RECORD)		OR	CHK	DATE

適合電線範囲 (WIRE RANGE)	被覆外径 (INSULATION DIA.)	名称 (NAME)
--- mm ² (ANG -)	--- mm ^φ	2.5mm シグナルダブルロック 2極 ポストヘッダーアッセンブリー (Vタイプ)
材料 (MATERIAL)	仕上 (FINISH)	2.5mm SIGNAL DBL-LOCK 2P POST HEADER ASS'Y
SEE TABLE 1 表1参照	SEE TABLE 1 表1参照	(GENERAL TOLERANCE) 10 MP ±0.2 10 MAX 30 MP ±0.25 30 MAX 100 MP ±0.3 角度 ±3°
DR. Y. NOGUCHI 12 MAY. '95	DE. Y. NOGUCHI 12 MAY. '95	A3 J R (SCALE) 3-1
CHK. Y. KASHIWA 12 MAY. '95	APP. Y. KASHIWA 12 MAY. '95	REV. H SHEET 1 OF 1

tyco Tyco Electronics AMP K.K.
Electronics Kawasaki, Japan

(CUSTOMER DRAWING) 参考図面

PRINT DIST

AMP-J010-2C
REV. 3/93