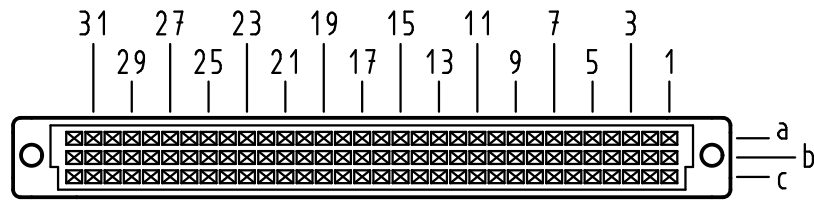


Alle Rechte vorbehalten/ All rights reserved

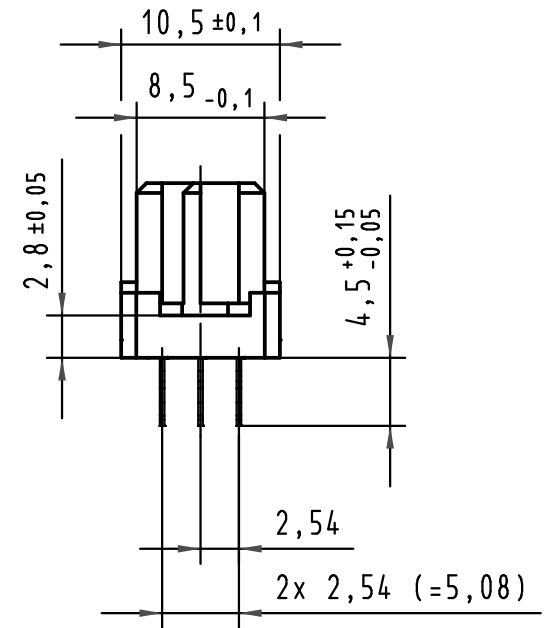
X
Kontaktanordnung
contact arrangement



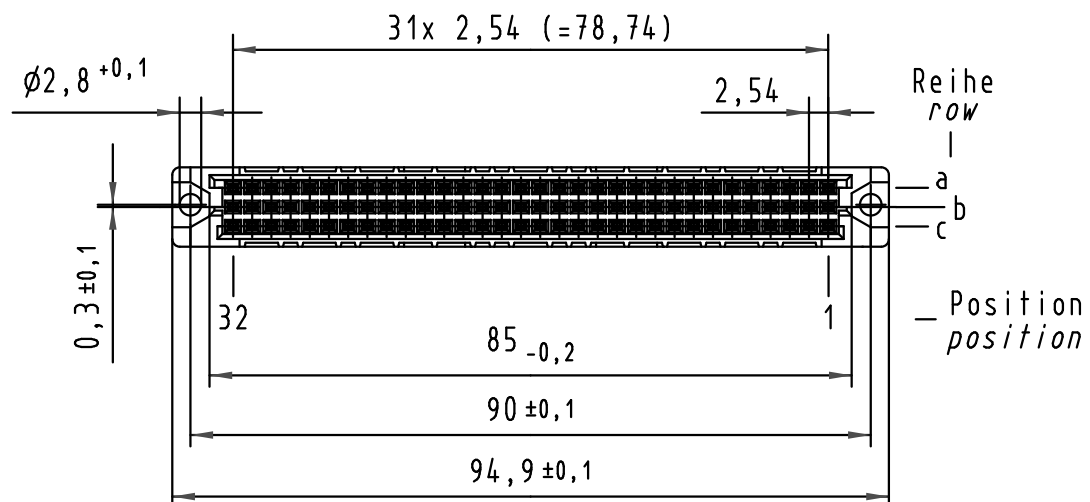
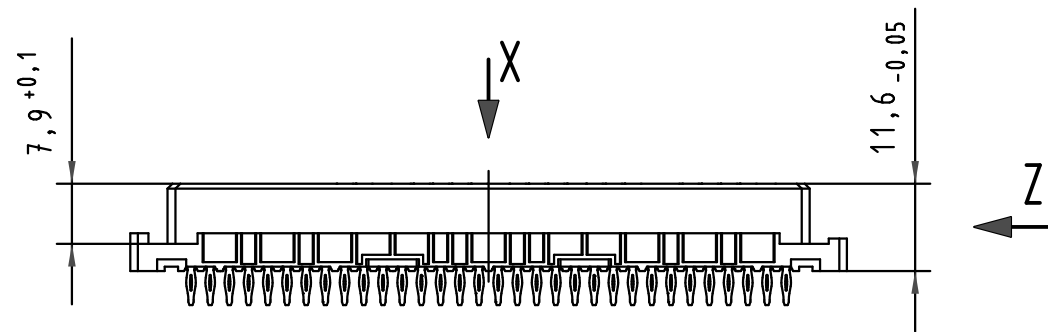
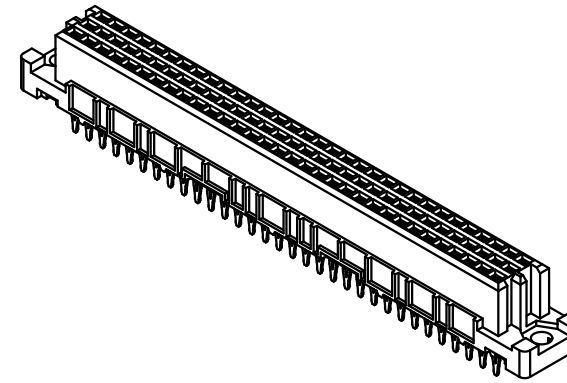
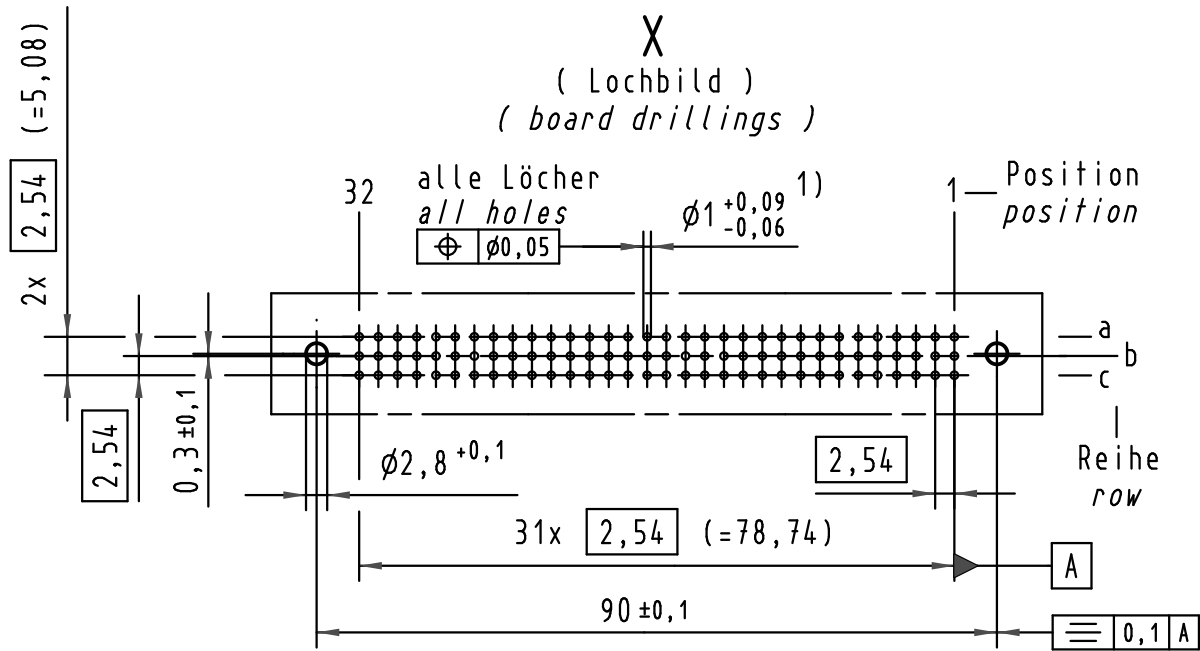
96 Einpreß-Kontakte
96 press-in-contacts

- ☒ = Einpreß-Kontakt
= press-in-contact
- = Kontaktposition nicht belegt
= position without contact

Z
2:1



X
(Lochbild)
(board drillings)



1) Für Einpreßverbindung nach IEC 60352-5
1) for press-in connection acc. to IEC 60352-5

| | | |
|-------------------------|---|--|
| 09 03 296 5850 | - | min. 0,76 μm (30 μm) Au über/over min. 1,27 μm (50 μm) Ni |
| 09 03 296 4850 | - | min. 1,6 μm (64 μm) Au über/over min. 2,5 μm (100 μm) Ni |
| 09 03 296 7850 | 3 | Au über/over Ni |
| 09 03 296 6850 | 2 | Au über/over Ni |
| 09 03 296 2850 | 1 | Au über/over Ni |
| Bestell-Nr. part-no. | Anforderungsstufe nach IEC performance level acc. to IEC | Kontaktoberfläche contact plating |

| | | | | | | | | |
|---|----------|------|--|----------|----|--|--|--|
| All Dimensions in mm Original Size DIN A 3 | | | Techn. Character. IEC 60603-2 | | | Nicht tolerierte Maß/Free size tolerances IEC 60603-2 | | |
| 34158 | 19.01.07 | LehT | | | | har-bus C Federleiste Einpreß 4,5 , 96 pol. har-bus C female connector press-in 4,5 , 96 pol. | | |
| 30816 | 21.02.02 | Rie. | Detail. | 21.05.97 | Hm | | | |
| 26080 | 01.09.99 | Rie. | Insp. | 21.05.97 | Ko | | | |
| 25071 | 22.10.98 | Hm | Stand. | | | | | |
| 22856 | 28.11.97 | Hm | | | | | | |
| 21455 | | | HARTING Electronics GmbH & Co. KG D-32339 ESPELKAMP | | | TB 09 03 296 x850 | | |
| Mod. | Dat. | Name | | | | Sub. | | |

Blatt/ page