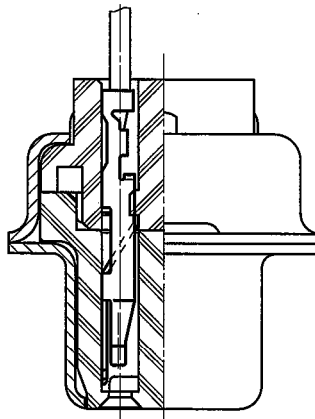
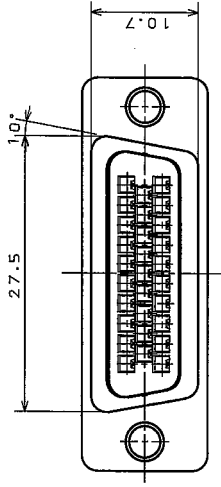
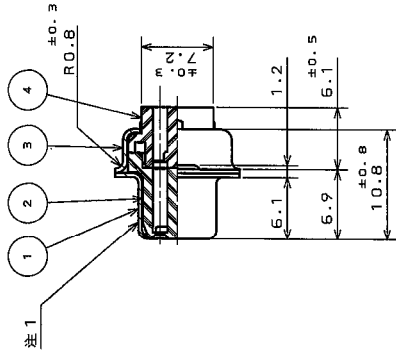
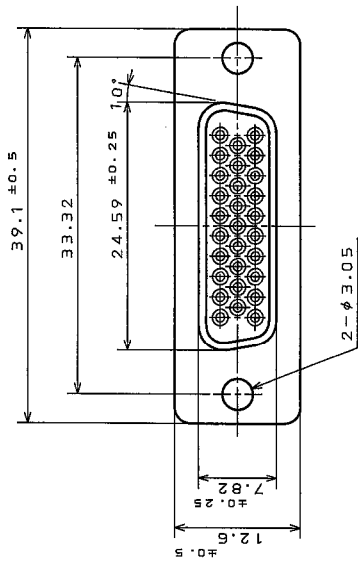


図面番 (DRAWING NO.)
SJ103094

原 版 年 月 日 年 月 日 年 月 日
REV. DATE DATE DATE
2 2005.10.13 058374 注1変更

家 具 内 容 描 画 相 当 審 査 承 認
DESCRIPTION DR. GHK. APPD. APPD.
高木(洋) 高木(洋)



コンタクト装着状態 (注4)
(尺度 5:1)

- △ 注1. 図示の位置に「社名」「品名」及び「ロット番号」を表示する。
但し、「-FOR」は表示しない。
2. コンタクト配列に付いてはSJ0172333を参照のこと。
3. パネル取付寸法に付いてはSJ013596を参照のこと。
4. コンタクトは別売りとなります。

4	リヤインシュレータ	1	ガラス入ナイロン	(色相: 黒色)	UL94 V-0
3	リヤシエル	1	銅	亜鉛メッキ上 3種クロムコート処理	
2	フロントインシュレータ	1	ガラス入ナイロン	(色相: 黒色)	UL94 V-0
1	フロントシエル	1	銅	亜鉛メッキ上 3種クロムコート処理	
符号	名 称	個 数	材 料	備 考	
NO.	DESCRIPTION	QTY.	MATERIAL	REMARKS	
	仕様書 (SPECIFICATION)		原産国 (ORIGINAL DATE)	FINISH (仕上げ)	
	JACS-3050-2		2005.3.31	P02	
総括 (GENERAL TOLERANCE)		名称 (TITLE)		日本航空電子工業株式会社	
寸法 (DIMENSION) 角度 (ANGLES)		D 0 2 - 2 9 8 - N - F O R		ELECTRONICS	
.X ± 0.4		高木(洋)		INDUSTRY, LTD.	
.XX ± 0.13		窪田(好)		図面番号 (DRAWING NO.)	
.XXX ± #				SJ103094	
				版数 (REV.)	
				2	